

Brems- & Kupplungshebel

synto | syntoEvo | syntoRace | Design WK | 2Stripes



ABE 91118

Nachtrag 17 / Stand: 26.02.25



Kraftfahrt-Bundesamt

DE-24932 Flensburg

Allgemeine Betriebserlaubnis (ABE) National Type Approval

ausgestellt von:

Kraftfahrt-Bundesamt (KBA)

nach § 22 in Verbindung mit § 20 Straßenverkehrs-Zulassungs-Ordnung (StVZO)
für einen Typ des folgenden Genehmigungsobjektes

Austausch- Brems- und Kupplungshebel

issued by:

Kraftfahrt-Bundesamt (KBA)

according to § 22 and 20 Straßenverkehrs-Zulassungs-Ordnung (StVZO) for a type
of the following approval object

replacement brake and gear lever

Genehmigungsnummer: **91118*17**

Approval number:

1. Genehmigungsinhaber:
Holder of the approval:
ABM Fahrzeugtechnik GmbH
DE-79206 Breisach
2. Gegebenenfalls Name und Anschrift des Bevollmächtigten:
If applicable, name and address of representative:
Entfällt
Not applicable
3. Typbezeichnung:
Type:
SYNTO



Kraftfahrt-Bundesamt

DE-24932 Flensburg

2

Genehmigungsnummer: **91118*17**

Approval number:

4. Aufgebrachte Kennzeichnungen:
Identification markings:
Hersteller oder Herstellerzeichen
Manufacturer or registered manufacturer`s trademark

Typ und die Ausführung
Type and version

Genehmigungszeichen
Approval identification

5. Anbringungsstelle der Kennzeichnungen:
Position of the identification markings:
Siehe Punkt 1.5 des Prüfberichtes
See item 1.5 of the test report

6. Zuständiger Technischer Dienst:
Responsible Technical Service:
TÜV AUSTRIA GMBH
AT-1230 Wien

7. Datum des Prüfberichts des Technischen Dienstes:
Date of test report issued by the Technical Service:
14.02.2025

8. Nummer des Prüfberichts des Technischen Dienstes:
Number of test report issued by that Technical Service:
08-TAAS-0874/E17

9. Verwendungsbereich:
Range of application:
Das Genehmigungsobjekt „Austausch- Brems- und Kupplungshebel“ darf nur zur Verwendung gemäß:
The use of the approval object „replacement brake and gear lever“ is restricted to the application listed:

Punkt 3 des Prüfberichtes
Item 3 of the test report

unter den angegebenen Bedingungen an den dort aufgeführten bzw. beschriebenen Kraftfahrzeugen feilgeboten werden.
The offer for sale is only allowed on the listed vehicles under the specified conditions.



Kraftfahrt-Bundesamt

DE-24932 Flensburg

3

Genehmigungsnummer: **91118*17**

Approval number:

10. Bemerkungen:

Remarks:

**Es gelten die im o.g. Gutachten nebst Anlagen festgehaltenen Angaben.
The indications given in the above mentioned test report including its annexes shall apply.**

**Die Anforderungen des Artikels 51, Absätze 1, 2, 4, 5 der Verordnung (EU) Nr. 168/2013 - Teile oder Ausrüstungen, von denen ein erhebliches Risiko für das einwandfreie Funktionieren wesentlicher Systeme ausgehen kann - weitere Anforderungen - sind sinngemäß erfüllt.
The requirements of Article 51, paragraphs 1, 2, 4, 5 of the Regulation (EU) No 168/2013 - Parts or equipment that may pose a serious risk to the correct functioning of essential systems - related requirements - are met.**

11. Änderungsabnahme gemäß § 19 (3) StVZO:

Acceptance test of the modification as per § 19 (3) StVZO:

**Nicht notwendig
Not required**

12. Die Genehmigung wird **erweitert**

Approval is **extended**

13. Grund (Gründe) für die Erweiterung der Genehmigung (falls zutreffend):

Reason(s) for the extension (if applicable):

**Aktualisierung des Verwendungsbereiches
Update of the range of application**

**Aktualisierung der Ausführungen
Update of the versions**

14. Ort: **DE-24932 Flensburg**

Place:

15. Datum: **26.02.2025**

Date:

16. Unterschrift: **Im Auftrag**

Signature:

Nino Pommerencke



Gutachten

Nr. 08-TAAS-0874/E17

zur Erteilung eines Nachtrags zur ABE Nr. KBA 91118
nach §22 StVZO

Gegenstand des Nachtrags : Erweiterung des Verwendungsbereiches
(Anlage 6.1)
Kommt hinzu: Bremshebelausführung VGTS3

1 Angaben zu den Austausch Hand- Brems- u. Kupplungshebeln

- 1.1 Antragsteller** : ABM Fahrzeugtechnik GmbH
Krummholzstraße 5
79206 Breisach
Deutschland
- 1.2 Hersteller** : ABM Fahrzeugtechnik GmbH
Krummholzstraße 5
79206 Breisach
Deutschland
- 1.2.1 Fabrikmarken** : ABM
AC Schnitzer
TOURATECH
Wunderkind
- 1.3 Art** : Austausch Hand- Brems- u. Kupplungshebel
Technische Einheit bestehend aus Adapterstück und Brems
bzw. Kupplungshebel
- 1.4 Typ** : SYNTO
Ausführungen : siehe Anlage 6.1
- 1.5 Kennzeichnung der Austausch
Brems- u. Kupplungshebel**
Hersteller : ABM
Typzeichen : KBA 91118
Fabrikmarken : Wunderkind, AC Schnitzer oder TOURATECH
Ausführungsbezeichnung Adapter : siehe Anlage 6.1
Ort der Kennzeichnungen : Hebelinnenseite und Adapter
Art der Kennzeichnungen : eingeprägt
- 1.6 Hauptabmessungen [mm]** : siehe technische Zeichnungen, Anlage 6.2
- 1.7 Werkstoff** : AlCuMg1

2 Durchgeführte Prüfungen

2.1 Festigkeitsprüfung

Die Betriebsfestigkeit der Austausch Brems- u. Kupplungshebel ist nachgewiesen.

2.2 Bremsverhalten

Das Bremsverhalten wurde mit repräsentativen Prüffahrzeugen gemäß der Richtlinie 93/14/EWG bzw. VO (EU) 3/2014 Anhang III sowie ECE R 78 geprüft. Die Dosierbarkeit der Bremsen ist gewährleistet. Fahrzeuge die nach VO (EU) 168/2013 genehmigt sind genügen den Anforderungen der VO (EU) 3/2014 Anhang III bzw. der ECE R 78. Die Anforderungen des §41 StVZO werden erfüllt.

2.3 Fahrverhalten im leeren und beladenen Zustand, Anforderungen an die Steuerfähigkeit, Kurvenfahr-Eigenschaften und Wendefähigkeit

Bei Fahrdynamikprüfungen konnten keine negativen Auswirkungen auf das Fahr-, Lenk- und Bremsverhalten an den Prüffahrzeugen festgestellt werden. Die Anforderungen der VO (EU) 3/2014 (Anhang XIV) werden erfüllt.

2.4 Anbau

Der Anbau der Austausch Brems- u. Kupplungshebel ist dauerhaft und sicher, wenn entsprechend der als Anlage 5.4 beiliegenden Anbauanweisung verfahren wird. Die Gefahr oder Schwere von Verletzungen wird durch den Anbau nicht vergrößert.

2.5 Äußere Gestaltung

Die Anforderungen des §30 StVZO. sowie der Richtlinie 97/24/EG, Kapitel 3 werden erfüllt. Fahrzeuge die nach VO (EU) 168/2013 genehmigt sind genügen hinsichtlich der vorstehenden Außenkanten den Anforderungen der VO (EU) 44/2014 Anhang VIII.

3 Verwendungsbereich

Die Austausch Brems- u. Kupplungshebel sind zum Anbau an den im Verwendungsbereich (Anlage 6.1) aufgeführten Fahrzeugen geeignet. Die Montage der Austausch Brems- u. Kupplungshebel muss gemäß der mitgelieferten Montageanleitung durchgeführt werden.

4 Prüfergebnis

Die Austausch Brems- u. Kupplungshebel entsprechen den in diesem Gutachten genannten Prüfrichtlinien. Die Betriebsfestigkeit ist nachgewiesen. Die Austausch Bremshebel haben keinen negativen Einfluss auf das Bremsverhalten der Krafträder. Die in der Richtlinie 93/14/EWG, VO (EU) 3/2014 Anhang III sowie ECE R 78 erhobenen Forderungen werden mit allen Bremshebelausführungen erfüllt. Die Bedien- u. Dosierbarkeit der Kupplung ist mit allen Kupplungshebel Ausführungen gewährleistet. Die Anforderungen des §30 StVZO. sowie der Richtlinie 97/24/EG, Kapitel 3 bzw. VO (EU) 44/2014 Anhang VIII werden erfüllt. Die Anforderungen der VO (EU) 3/2014 (Anhang XIV) werden erfüllt. Die im Verwendungsbereich aufgeführten Krafträder entsprechen auch nach dem Anbau der Austausch Brems- u. Kupplungshebel, Typ SYNTO, der StVZO.

Die Abnahme des Anbaus durch einen amtlich anerkannten Sachverständigen oder Prüfer wird nicht für erforderlich gehalten.

Gegen die Erteilung einer ABE bestehen keine technischen Bedenken.

5 Schlussbescheinigung

Die Austausch Brems- u. Kupplungshebel, Typ SYNTO, entsprechen den oben genannten Prüfgrundlagen. Die Prüfungen wurden entsprechend den relevanten Anforderungen der EN ISO/IEC 17025:2005 durchgeführt. Dieses Schriftstück umfasst die Seiten 1 bis 3 mit unter Punkt 6 aufgeführten Anlagen und ist nur als Einheit gültig.

6 Anlagen

- | | |
|--|-------------|
| 6.1 Verwendungsbereich | (20 Seiten) |
| 6.2 Zeichnungen, Nr.: 24T000.dft, Foto | (2 Seiten) |
| 6.3 Montageanleitungen | (21 Seiten) |

Wien, 14.02.2025

TÜV AUSTRIA GMBH

Benannt von der Benennungsstelle des Kraftfahrt-Bundesamtes, Bundesrepublik Deutschland

Unterschriftsberechtigter
Authorized signatory

Rainer Scharfy



Die Austausch Handhebel, Typ SYNTO gemäß Gutachten 08-TAAS-0874/E17/SRA sind geeignet zum Anbau an den nachfolgend aufgeführten Fahrzeugtypen:

Fahrzeughersteller: APRILIA

Handelsbezeichnung	Fahrzeugtyp	ABE-Nr. / EG-BE-Nr.	Ausf. Kupplung	Ausf. Bremse
ETV 1000 Capo Nord	PS	e11*0031*	BKH2	BKH2
RS 660	KS	e49*168/2013*00059*	KH10	BH11
RS 660 (A2)	KV	e49*168/2013*00060*	KH10	BH11
RST 1000 Futura	PW	e3*0057*	BKH2	BH22
RSV 1000 Mille / R	ME	H827	BKH2	BKH2
RSV 1000 Mille / R	RP	e11*0027*	KH11	BH11
RSV Mille R / Factory / Nera	RR	e11*0093*	KH11	BH11
RSV Mille Tuono	RP	e11*0027	BKH2	BKH2
RSV4 R / APRC / Factory	RK	e11*0749*	KH10	BH11
RSV4 RR / RF	KE	e11*168/2013*00253*	KH10	BH11
RSV4 1100 Factory	KE1	e1*168/2013*00124*	KH10	BH11
RSV4 1100 / Factory	KY	e49*168/2013*00067*	KH10	BH11
SL 1000 Falco / R	PA	e11*0003*	BKH2	BKH2
Tuareg 660	XB	e49*168/2013*00092*	KH10	BKH4
Tuareg 660 (A2)	XC	e49*168/2013*00093*	KH10	BKH4
Tuono 660	KS	e49*168/2013*00059*	KH10	BH11
Tuono 660 (A2)	KV	e49*168/2013*00060*	KH10	BH11
Tuono 1000 R / Factory	RR	e11*0093*	BKH2	BKH2
Tuono V4 R / APRC	TY	e11*0749*	KH10	BKH2
Tuono V4 1100 RR / Factory	TY	e11*1156*	KH10	BKH2
Tuono V4 1100 RR / Factory	KG	e11*168/2013*00255*	KH10	BH11
Tuono V4 1100 RR / Factory	KG1	e11*168/2013*00125*	KH10	BH11
Tuono V4 1100 RR / Factory	KZ	e49*168/2013*00068*	KH10	BH11

Fahrzeughersteller: BENELLI

Handelsbezeichnung	Fahrzeugtyp	ABE-Nr. / EG-BE-Nr.	Ausf. Kupplung	Ausf. Bremse
BN 302	BN302	EBE	BKH2	BH22
BN 600 GT	PN25	e9*0521*	BKH2	BH22
BN 600 R	PN25	e9*0521*	BKH2	BH22
TnT 899s	TN	e3*0259*	-	BH22
TnT 1130	TN	e3*0259*	-	BH22
TnT R 160	TN	e3*0259*	KH11	BH11
Tornado Naked Tre 899	TN	e3*0259*	-	BH22
Tornado 900 Tre / RS	TB	e3*0168*	-	BH22
Tornado 1130	TK	e3*0312*	-	BH22
Tornado 1130	TB	e3*0168*	-	BH22
Trek 899 / Amazonas	TK	e1*0312*	-	BH22
Trek 1130 / Amazonas	TK	e1*0312*	-	BH22

Fahrzeughersteller: BIMOTA

Handelsbezeichnung	Fahrzeugtyp	ABE-Nr. / EG-BE-Nr.	Ausf. Kupplung	Ausf. Bremse
DB5R	DB05	e11*0251*	BKH2	BKH2
DB5S	DB5	e11*0251*	BKH2	BKH2
DB6	DB6	e11*0443*	BKH2	BH22
DB6 Delirio	DB06	e11*0443*	BKH2	BH22
DB6 R	DB6	e11*0443*	KH11	BH11
DB7	DB07	e11*0949*	BKH2	BKH2
DB8	DB8	e11*0987*	BKH2	BKH2
DB9 Brivido	DB9	e11*1515*	BKH2	BKH2
Tesi 3D	BT3D	e11*0622*	KH11	BH11

Fahrzeughersteller: BMW

Handelsbezeichnung	Fahrzeugtyp	ABE-Nr. / EG-BE-Nr.	Ausf. Kupplung	Ausf. Bremse
G 650 Xcountry / Xmoto	E65X	e11*0500*	-	BH22
F 650 GS	E8GS	e1*0352*	KH37	BKH1 ww. BH27
F 700 GS	E8GS	e1*0352*	KH37	BKH1 ww. BH27
F 700 GS	4G80	e1*168/2013*00019*	KH37	BKH1 ww. BH27
F 700 GS	4G80	e1*168/2013*00021*	KH37	BKH1 ww. BH27
F 700 GS	4G80r	e1*168/2013*00022*	KH37	BKH1 ww. BH27
F 750 GS	4G85	e1*168/2013*00058*	KH68	BH42
F 750 GS	4G85	e1*168/2013*00058*	KH68	BH42
F 750 GS (A2)	MG85r	e1*168/2013*00217*	KH68	BH42
F 750 GS	MG85	e1*168/2013*00218*	KH68	BH42
F 800 GS / GT / R / S / ST	E8GS	e1*0352*	KH37	BKH1 ww. BH27
F 800 GS / GT / R / S / ST	E8ST	e1*0283*	KH37	BKH1 ww. BH27
F 800 GS	4G80r	e1*168/2013*00022*	KH37	BKH1 ww. BH27
F 800 GS	MG90	e1*168/2013*00344*	KH68	BH42
F 800 GS Adventure	4G80	e1*168/2013*00021*	KH37	BKH1 ww. BH27
F 800 R	4R80	e1*168/2013*00030*	KH37	BKH1 ww. BH27
F 900 GS	MG90	e1*168/2013*00344*	KH68	BH42
F 900 GS Adventure	MG90	e1*168/2013*00344*	KH68	BH42
F 900 R	4R90	e1*168/2013*00167*	KH68	BH42
F 900 R (A2)	4R90r	e1*168/2013*00168*	KH68	BH42
F 900 R	MR90	e1*168/2013*00381*	KH68	BH42
F 900 XR	4R90	e1*168/2013*00167*	KH68	BH42
F 900 XR (A2)	4R90r	e1*168/2013*00168*	KH68	BH42
F 900 XR	MR90	e1*168/2013*00381*	KH68	BH42
F 800 GT	4R80	e1*168/2013*00030*	KH37	BKH1 ww. BH27
F 850 GS	4G85	e1*168/2013*00058*	KH68	BH42
F 850 GS Adventure	4G85	e1*168/2013*00059*	KH68	BH42
F 850 GS (A2)	MG85r	e1*168/2013*00217*	KH68	BH42
F 850 GS / Adventure	MG85	e1*168/2013*00218*	KH68	BH42
HP 2 Enduro / Megamoto	RHP2	e1*0254*	BKH1	BKH1 ww. BH27
HP4	K10	e1*0421*	KH39	BH29
K 1200 GT	K12S	e1*0104*	BKH3	BKH1 ww. BH27
K 1200 GT	K12S	e1*0217*	KH35	BKH3
K 1200 LT	K2LT	e1*0019*	BKH3	BKH3
K 1200 R / Sport	K12R	e1*0234*	BKH1	BKH1 ww. BH27
K 1200 RS	BMW589	H646	BKH3	BKH3
K 1200 S	K12S	e1*0217*	BKH1	BKH1 ww. BH27
K 1300 GT	K12S	e1*0217*	BKH1	BKH1 ww. BH27
K 1300 R	K12S	e1*0217*	BKH1	BKH1 ww. BH27
K 1300 S	K12S	e1*0217*	BKH1	BKH1 ww. BH27
K 1600 GT / GTL	K16GT	e1*0498*	BKH1	BKH1 ww. BH27
K 1600 B / GT / GTL	2T16	e1*168/2013*00010*	KH44	BH32
K 1600 B / GT / GTL	ST16	e1*168/2013*00281*	KH44	BH32
M 1000 RR	SM99	e1*168/2013*00233*	KH68	BH29
R 1100 S	R2S	K083	-	BKH3
R 1100 S	R2S	e1*0102*	-	BKH3
R 1100 S	R11S	e1*0210*	-	BKH3
R 1150 GS / Adventure	R21	e1*0041*	-	BKH3
R 1150 GS / Adventure	R11R	e1*0216*	-	BKH3
R 1150 R / Rockster	R21	e1*0041*	-	BKH3
R 1150 R / Rockster	R11R	e1*0216*	-	BKH3
R 1150 RS	R22	e1*0101*	-	BKH3
R 1150 RS	R11RT	e1*0215*	-	BKH3
R 1150 RT	R22	e1*0101*	-	BKH3
R 1200 GS / Adventure	R12	e1*0199*	BKH1	BKH1 ww. BH27
R 1200 GS / Adventure	R12W	e1*0584*	KH44	BH32
R 1200 GS / Exclusive / Rallye	1G12	e1*168/2013*00006*	KH44	BH32
R 1200 GS Adventure	1G12	e1*168/2013*00006*	KH44	BH32
R 1250 GS	1G13	e1*168/2013*00071*	KH44	BH32
R 1250 GS Adventure	1G13	e1*168/2013*00071*	KH44	BH32
R 1200 R	R1ST	e1*0230*	BKH1	BKH1 ww. BH27

Handelsbezeichnung	Fahrzeugtyp	ABE-Nr. / EG-BE-Nr.	Ausf. Kupplung	Ausf. Bremse
R 1200 R	R12WR	e1*0650*	KH44	BH32
R 1200 R	1R12	e1*168/2013*00008*	KH44	BH32
R 1250 R	1R13	e1*168/2013*00094	KH44	BH32
R 1200 RS	R12WR	e1*0650*	KH44	BH32
R 1200 RS	1R12	e1*168/2013*00008*	KH44	BH32
R 1250 RS	1R13	e1*168/2013*00094*	KH44	BH32
R 1200 RT	R12T	e1*0228*	KH35	BKH3
R 1200 RT	R12WT	e1*0613*	KH44	BH32
R 1200 RT	1T12	e1*168/2013*00007*	KH44	BH32
R 1250 RT	1T13	e1*168/2013*00093*	KH44	BH32
R 1200 S	R12S	e1*0284*	BKH1	BKH1 ww. BH27
R 1200 ST	R1ST	e1*0230*	BKH1	BKH1 ww. BH27
R 18 / Classic / B / Transcontinental	RH18	e1*168/2013*00213*	BH48	KH73
R nineT	R1ST	e1*0230*	KH44	BH32
R nineT / Scrambler / Racer / Pure / Urban G/S	1N12	e1*168/2013*00009*	KH59	BH42
R nineT / Scrambler / Pure / Urban G/S	RN12	e1*168/2013*00225*	KH59	BH42
R nineT / Scrambler / Pure / Urban G/S (A2)	RN12r	e1*168/2013*00224*	KH59	BH42
R 12 / R 12 nineT	GN12	e1*168/2013*00341*	KH59	BH42
R 12 / R 12 nineT (A2)	GN12r	e1*168/2013*00342*	KH59	BH42
S 1000 R	K10	e1*0421*	KH39	BH29
S 1000 R	2R10	e1*168/2013*00012*	KH39	BH29
S 1000 R	2R99	e1*168/2013*00091*	KH68	BH42
S 1000 R	2R99r	e1*168/2013*00092*	KH68	BH42
S 1000 RR	K10	e1*0421*	KH39	BH29
S 1000 RR	2R10	e1*168/2013*00012*	KH39	BH29
S 1000 RR	2R10r	e1*168/2013*00013*	KH39	BH29
S 1000 RR	2R99	e1*168/2013*00091*	KH68	BH29
S 1000 RR	2R99r	e1*168/2013*00092*	KH68	BH29
S 1000 RR	SR99	e1*168/2013*00377*	KH68	BH29
S 1000 XR	K10	e1*0421*	KH54	BH40
S 1000 XR	2X10	e1*168/2013*00014*	KH54	BH40
S 1000 XR	2X10r	e1*168/2013*00015*	KH54	BH40
S 1000 XR	2X99	e1*168/2013*00162*	KH68	BH42
S 1000 XR	2X99r	e1*168/2013*00163*	KH68	BH42

Fahrzeughersteller:**BUELL**

Handelsbezeichnung	Fahrzeugtyp	ABE-Nr. / EG-BE-Nr.	Ausf. Kupplung	Ausf. Bremse
1125 CR	XB3	e4*1455*	KH21	BH14
1125 R	XB3	e4*1455*	KH21	BH14
M2 Cyclone	EB1	H657	KH13	BH14
S1 Lightning	EB1	H657	KH13	BH14
X1 Lightning	BL1	e1*0006*	KH13	BH14
XB9R Firebolt	XB1	e4*0139*	KH13	BH13
XB9S Lightning	XB1	e4*0139*	KH13	BH13
XB9SX	XB1	e4*0139*	KH13	BH13
XB12R Firebolt	XB1	e4*0139*	KH13	BH13
XB12S Lightning	XB1	e4*0139*	KH13	BH13
XB12S Lightning	XB2	e4*0450*	KH13	BH13
XB12SS	XB3	e4*0450*	KH13	BH13
XB12X	XB2	e4*0450*	KH13	BH13
XB12XT Ulysses	XB2	e4*0450*	KH13	BH13

Fahrzeughersteller:**CAGIVA**

Handelsbezeichnung	Fahrzeugtyp	ABE-Nr. / EG-BE-Nr.	Ausf. Kupplung	Ausf. Bremse
650 Raptor	M2	e3*0018*	KH16	BH14

Fahrzeughersteller: DUCATI

Handelsbezeichnung	Fahrzeugtyp	ABE-Nr. / EG-BE-Nr.	Ausf. Kupplung	Ausf. Bremse
748 / R / S	H3	e1*0037*	BKH2	BKH2
749 / R / S	H5	e3*0153*	KH11	BH11
750 Sport	V2	e1*0026*	BKH4	BKH4
750 SS i.e.	V2	e1*0004*	BKH4	BKH4
800 S / SS	V5	e3*0142*	KH14	BKH4
848	H6	e3*0475*	KH11	BH11
900 Sport	V5	e3*0142*	BKH2	BKH2
900 SS i.e.	V1	e1*0004*	BKH2	BKH2
916	916	G846	BKH4	BKH4
Handelsbezeichnung	Fahrzeugtyp	ABE-Nr. / EG-BE-Nr.	Ausf. Kupplung	Ausf. Bremse
996 / R / S	H2	e1*0012*	BKH2	BKH2
998 / R / S	H2	e1*0012*	BKH2	BKH2
999 / R / S	H4	e3*0147*	KH11	BH11
1000 DS / SS	V5	e3*0142*	BKH2	BKH2
1098 / S / R	H7	e3*0436*	KH11	BH11
1198 / S / R	H7	e3*0436*	KH11	BH11
Desmosedici RR	D1	e3*0470*	KH11	BH11
Desert X	1X	e49*168/2013*00094*	KH65	-
Desert X	2X	e49*168/2013*00096*	KH65	-
Desert X (A2)	3X	e49*168/2013*00097*	KH65	-
Diavel / AMG / Carbon / Cromo / Strada / Dark / Titanium	G1	e3*0575*	KH11	BH11
Diavel 1200 / Carbon / Diesel	GC	e49*168/2013*00014*	KH11	BH41
Diavel 1260 / S	GE	e49*168/2013*00044*	KH11	BH41
Diavel 1260 / S / Lamborghini	2G	e3*168/2013*00032*	KH11	BH41
GT 1000 / Paul Smart / Touring	C1	e3*0343*	BKH2	BKH2
Hypermotard 821	B2	e9*0601*	KH57/KH65	BKH4
Hypermotard 821 (A2)	B3	e9*0600*	KH57/KH65	BKH4
Hypermotard 821 SP	B2	e9*0601*	KH57/KH65	BH31
Hyperstrada 821	B2	e9*0601*	KH57/KH65	BKH4
Hyperstrada 821 (A2)	B3	e9*0600*	KH57/KH65	BKH4
Hypermotard 939	BA	e49*168/2013*00008*	KH57/KH65	BKH4
Hypermotard 939 SP	BA	e49*168/2013*00008*	KH57/KH65	BH31
Hypermotard 950	BB	e9*168/2013*11287*	KH55	BH41
Hypermotard 950 SP	BC	e9*168/2013*11288*	KH55	BH41
Hypermotard 950 (A2)	BD	e9*168/2013*11289*	KH55	BH41
Hypermotard 950	1B	e49*168/2013*00070*	KH55	BH41
Hypermotard 950 SP	2B	e49*168/2013*00072*	KH55	BH41
Hypermotard 950 (A2)	3B	e49*168/2013*00073*	KH55	BH41
Hypermotard 1100	B1	e3*0458*	KH11	BH31
Hypermotard 1100 Evo SP	B1	e3*0458*	KH11	BH11
Hyperstrada 939	BA	e49*168/2013*00008*	KH57/KH65	BKH4
Monster 620	M4	e3*0281*	KH14	BKH4
Monster 620 i.e.	M4	e3*0030*	BKH4	BKH4
Monster 695	M4	e3*0281*	KH14	BKH4
Monster 696	M5	e3*0497*	KH14	BKH4
Monster 750	M1	e1*0052*	BKH4	BKH4
Monster 750	M4	e3*0281*	KH14	BKH4
Monster 796	M5	e3*0497*	KH14	BKH4
Monster 797	MD	e3*168/2013*00021*	KH57/KH65	BKH4
Monster 800	M4	e3*0281*	KH14	BKH4
Monster 800 i.e.	M4	e3*0030*	KH14	BKH4
Monster S2R 800	M4	e3*0281*	KH14	BKH4
Monster 821	M6	e9*6025*	KH57/KH65	BKH4
Monster 821 (A2)	M7	e9*6038*	KH57/KH65	BKH4
Monster 821	MC	e9*168/2013*11002*	KH57/KH65	BKH4
Monster 821 (A2)	MC	e9*168/2013*11003*	KH57/KH65	BKH4
Monster 821	MG	e49*168/2013*00027*	KH57/KH65	BKH4
Monster 821 (A2)	MG	e49*168/2013*00028*	KH57/KH65	BKH4
Monster 821	MH	e49*168/2013*00034*	KH57/KH65	BKH4

Handelsbezeichnung	Fahrzeugtyp	ABE-Nr. / EG-BE-Nr.	Ausf. Kupplung	Ausf. Bremse
Monster 821 (A2)	MK	e49*168/2013*00036*	KH57/KH65	BKH4
900 Monster Sport	900M	G802	BKH2	BKH4
Monster 900 i.e.	M2	e1*0051*	BKH2	BKH2
Monster 937 / +	1M	e3*168/2013*00049*	KH55	BH41
Monster 937 / + (A2)	3M	e3*168/2013*00051*	KH55	BH41
Monster 937 / +	4M	e49*168/2013*00090*	KH55	BH41
Monster 937 / +	5M	e49*168/2013*00086*	KH55	BH41
Monster 937 / + (A2)	6M	e49*168/2013*00087*	KH55	BH41
Monster S4	M4	G846	BKH2	BKH2
Monster S4R	M4	e3*0030*	BKH2	BKH2
Monster S4R / S	M4	e3*0281*	KH11	BH11
Monster 1000	M4	e3*0281*	BKH2	BKH2
Monster 1000 S i.e.	M4	e3*0030*	BKH2	BKH2
Monster S2R 1000	M4	e3*0281*	BKH2	BKH2
Monster 1100 / Evo SP / S	M5	e3*0497*	KH11	BH11
Monster 1200	M6	e9*6025*	KH11	BH11
Monster 1200 S	M6	e9*6025*	KH55	BH41
Monster 1200 / S / R	MA	e49*168/2013*00006*	KH55	BH41
Monster 1200 / S / R (A2)	MB	e49*168/2013*00007*	KH55	BH41
Multistrada 620	A1	e3*0283*	KH14	BKH4
Multistrada 950	AA	e3*168/2013*00001*	KH57/KH65	BKH4
Multistrada 950 / S	AD	e49*168/2013*00045*	KH55	BH41
Multistrada V2 / S	3A	e3*168/2013*00056*	KH55	BH41
Multistrada V2 / S (A2)	4A	e3*168/2013*00057*	KH55	BH41
Multistrada 1000 DS	A1	e3*0167*	BKH2	BKH2
Multistrada 1100 / S	A1	e3*0283*	BKH2	BKH2
Multistrada 1200 / S	A2	e3*0563*	KH11	BH11
Multistrada 1200 / S	A3	e24*0139*	KH11	BH11
Multistrada 1200 / S	AA	e3*168/2013*00001*	KH11	BH11
Multistrada 1260 / S	AC	e3*168/2013*00010*	KH11	BH11
Panigale 899	H8	e3*0586*	KH55	BH41
Panigale 959	HA	e49*168/2013*00003*	KH55	BH41
Panigale V2	HB	e49*168/2013*00004*	KH55	BH41
Panigale V2	1H	e3*168/2013*00021*	KH55	BH41
Panigale 1199 / S / R	H8	e3*0586*	KH55	BH41
Panigale 1299 / S / R	H9	e49*0001*	KH55	BH41
Panigale V4 / R / S	DA	e49*168/2013*00037*	KH55	BH41
Panigale V4 / R / S	DB	e49*168/2013*00038*	KH55	BH41
Panigale V4 / S / SP	1D	e3*168/2013*00038*	KH55	BH41
Scrambler SIXTY2	KA	e49*168/2013*00001*	KH57/KH65	BKH4
Scrambler Classic / Flat Track Pro / Full Throttle / Icon / Urban Enduro	K1	e9*6054*	KH57/KH65	BKH4
Scrambler Classic / Full Throttle / Icon / Café Racer	KC	e49*168/2013*00017*	KH57/KH65	BKH4
Scrambler Classic / Full Throttle / Icon / Café Racer	KD	e49*168/2013*00029*	KH65	BKH4
Scrambler Icon / Nightshift	3K	e3*168/2013*00034*	KH65	BKH4
Scrambler Desert Sled	KB	e49*168/2013*00019*	KH65	BKH4
Scrambler Desert Sled	5K	e3*168/2013*00036*	KH65	BKH4
Scrambler 1100 / Special / Sport	KF	e49*168/2013*00039*	KH65	BKH4
Scrambler 1100 / Dark Pro / Pro / Sport Pro	1K	e3*168/2013*00023*	KH65	-
Scrambler 1100 / Special / Sport	KF	e49*168/2013*00039*	KH57/KH65	BKH4
Sport 1000 / Classic / S / biposto	C1	e3*0343*	BKH2	BKH2
ST 2	S1	e3*0030*	KH14	BKH4
ST 3	S3	e3*0217*	BKH2	BKH2
ST 3s	S3	e3*0217*	BKH2	BKH2
ST 4	S2	e1*0013*	BKH2	BKH2
ST 4s	S2	e3*0013*	BKH2	BKH2
Streetfighter 848	F1	e3*0539*	KH11	BH11
Streetfighter / S	F1	e3*0539*	KH11	BH11
Streetfighter V2	3F	e49*168/2013*00088*	KH55	BH41
Streetfighter V4 / S	FA	e9*168/2013*11506*	KH55	BH41
Streetfighter V4 / S	1F	e3*168/2013*00039*	KH55	BH41

Handelsbezeichnung	Fahrzeugtyp	ABE-Nr. / EG-BE-Nr.	Ausf. Kupplung	Ausf. Bremse
Streetfighter V4 / S	4F	e49*168/2013*00103*	KH55	BH41
Supersport / S	VA	e3*168/2013*00023*	KH65	BH41
Supersport 950 / S	1V	e3*168/2013*00042*	KH55	BH41
Supersport 950 / S (A2)	3V	e3*168/2013*00044*	KH55	BH41
XDiavel / S	GA	e49*168/2013*00009*	KH11	BH11
XDiavel 1260 / S	1G	e3*168/2013*00031*	KH55	BH41

Fahrzeughersteller: EBR

Handelsbezeichnung	Fahrzeugtyp	ABE-Nr. / EG-BE-Nr.	Ausf. Kupplung	Ausf. Bremse
1190 RS	EBR001	e11*1771*	KH43	BH21
1190 SX	EBR001	e11*1771*	KH43	BH21

Fahrzeughersteller: HARLEY DAVIDSON

Handelsbezeichnung	Fahrzeugtyp	ABE-Nr. / EG-BE-Nr.	Ausf. Kupplung	Ausf. Bremse
XLH, XLS, XLX, XLH883, XL1100, XL53C, XL1200C, XL1200S	XL/2 ab BJ 94	C560	KHHD1S	BHHD1S
XL1200C, XL1200S, XL53C, XL883, XL883C, XL883H, XL883R	XL1	e4*00028*	KHHD1S	BHHD1S
XL1200C, XL1200CA, XL1200CB, XL1200L, XL1200N, XL1200R, XL1200T, XL1200V, XL1200X, XL883, XL883C, XL883L, XL883N, XL883R	XL2 bis BJ 13	e4*00208*	KHHD2S	BHHD2S
XL1200C, XL1200CA, XL1200CB, XL1200T, XL1200V, XL1200X, XL883L, XL883N, XL883R	XL2 ab BJ 14	e4*00208*	KHHD2S	BHHD4S
XL1200C, XL1200CX, XL1200T, XL1200X, XL1200N, XL883L, XL883N	XL2	e4*168/2013*00021*	KHHD2S	BHHD4S
XR1200, XR1200X	XR1	e4*1789*	KHHD2S	BHHD2S
FXD, FXDX, FXDB, FXDC, FXDS, FXDL, FXDWG	FXD ab BJ 96	F695	KHHD1S	BHHD1S
FXD, FXDL, FXDWG, FXDX, FXDXT	FD1	e4*0029*	KHHD1S	BHHD1S
FXDB, FXDBC, FXDBI, FXDC, FXDCI, FXDF, FXDI, FXDL, FXDLI, FXDLS, FXDWG, FXDWGI, FXDXI	FD2	e4*0414*	KHHD1S	BHHD1S
FXDB, FXDWG, FXDF, FXDL	FD2	e4*168/2013*00019*	KHHD1S	BHHD1S
FXST, FLST, FXSTC, FLSTF, FXSTS, FLSTN, FXSTSB, FXSTB, FLSTC, FLSTS	FXST ab BJ 96	D312	KHHD1S	BHHD1S
FLSTDI, FLD, FLS, FLSTC, FLSTCI, FLSTF, FLSTFB, FLSTFI, FLSTN, FLSTNI, FLSTS, FLSTSB, FLSTSCI, FXCW, FXCWC, FXS, FXSB, FXSRCI, FXST, FXSTB, FXSTBI, FXSTC, FXSTD, FXSTDI, FXSTI, FXSTS, FXSTSI	FS2 bis BJ 14	e4*0002*	KHHD1S	BHHD1S
FLS, FLSS, FLSTC, FLSTF, FLSTFB, FLSTFBS, FLSTN, FXSB, FXST, FXSTB, FXSTC, FXSTD, FXSTS, FXSTI, FXSTBI, FXSTSI, FXSTDI, FXCWC, FXCW, FLST, FLSTC, FLSTCI, FLSTS, FLSTSCI, FLSTI, FLSTFI, FLSTNI, FLSTFSE, FXSBSE, FLSTFSE2, FLSTSB, FLSTFB-ANV, FLSTCANV, FLSTCSE, FLSTSE2, FXS, FLSTSE3, FXSBE	FS2 ab BJ 15	e4*0002*	KHHD4S	BHHD6S
FLSS, FLSTSE2 CVO, FXSBSE CVO, FLSTSE2 CVO, FXSBSE CVO	FS2	e4*0002*	KHHD3S	BHHD6S
FLSS, FLSTFBS, FXSE	FS2	e4*0002*	KHHD7S	BHHD6S
FLSS, FLSTFBS	FS2	e4*0002*	KHHD3S	BHHD6S
FLSTFBS, FLSS, FXSE	FS2	e4*0002*	KHHD4S	BHHD7S
FLS, FLSTC, FLSTF, FLSTFB, FLSTN, FXSB	FS2	e4*168/2013*00017*	KHHD4S	BHHD6S
FXBR, FXBRS, FLHC, FLHCS, FLFB, FLFBS, FLDE, FLFL, FXLR, FXLRS, FXLRST, FXFB, FXFBS, FXBB, FXBBS, FLBS, FXST, FXDR	ST1	e4*168/2013*00062*	KHHD4S	BHHD6S

Handelsbezeichnung	Fahrzeugtyp	ABE-Nr. / EG-BE-Nr.	Ausf. Kupplung	Ausf. Bremse
FLHT, FLHTC, FLHS, FLTC, FLHTCU, FLHR, FLHTCUI, FLHRI, FLHTCI, FLHRCI, FLTRI	FLT ab BJ 96	C559	KHHD1S	BHHD1S
FLHR, FLHRCI, FLHRI, FLHRSI, FLHT, FLHTC, FLHTCI, FLHTCUI, FLHTI, FLHXI	FL1 BJ 99-07	e4*0030*	KHHD1S	BHHD1S
FLHR, FLHRC, FLHT, FLHTCU, FLHX	FL1 ab BJ 08	e4*0030*	KHHD4S	BHHD3S
FLHRSE5 CVO	FL1	e4*0030*	KHHD6S	BHHD3S
FLHR, FLHRC, FLHT, FLHTC, FLHTCU, FLHTK, FLHX, FLHXSE, FLHXSE2, FLHXSE3, FLHTCUSE4, FLHTCUSE5, FLHTCUSE6, FLHTCUSE8, FLHTCUSE8-ANV, FLTRUSE, FLTRSE3, , FLHR-ANV, FLHTK-ANV, FLTRXSE3, FLHTCUSE7, FLHRSE5, FLHRSE5-ANV, FLTRXSE2, FLTRXSE2-ANV	FL2	e4*1918*	KHHD4S	BHHD3S
FLHTCUSE CVO, FLHTCUSE8 CVO, FLHXSE CVO, FLTRUSE CVO, FLTRXSE2 CVO, FLHTCUSE CVO, FLHTCUSE8 CVO, FLHXSE CVO, FLTRUSE CVO, FLTRXSE2 CVO	FL2	e4*1918*	KHHD6S	BHHD3S
FLHR, FLHRC, FLTRU, FLTRXS	FL3	e4*2924*	KHHD4S	BHHD3S
FLHX, FLHXS, FLHTP, FLHRSE, FLHTCU, FLHTK, FLHTKL, FLHTKSE, FLHRSE6	FL3	e4*2924*	KHHD3S	BHHD3S
FLHR, FLHRC, FLHRXS, FLHT, FLHTK, FLHTKL, FLHTKSE, FLHX, FLHXS, FLTRU, FLTRX, FLTRXS	FL3	e4*168/2013*00016*	KHHD7S	BHHD7S
FLHR, FLHRXS, FLHTK, FLHXS, FLHXST, FLTRK, FLTRXS, FLTRXST	FL3 (Euro 5)	e4*168/2013*00016*	KHHD8S	BHHD7S
FLHX, FLHXSE, FLTRX, FLTRXSE, FLTRXSTSE	FL4	e4*168/2013*00166*	KHHD10S	BHHD10S
FLRT Freewheeler	TG1	e4*168/2013*00025*	KHHD4S	BHHD6S
LIVEWIRE	EV1	e9*168/2013*11297*	-	BHHD7S
VRSCA, VRSCB, VRSCR	VR1 BJ 02-05	e4*0130*	KHHD5S	BHHD1S
VRSCA, VRSCAW, VRSCD, VRSCDX, VRSCF	VR1 ab BJ 06	e4*0130*	KKHD3S	BHHD3S
VRSCR	VR2	e4*0307*	KHHD3S	BHHD3S
Nightster (A2)	RB1-R	e4*168/2013*00133*	KHHD9S	BHHD9S
Nightster	RB1	e4*168/2013*00132*	KHHD9S	BHHD9S
Sportster S	RA1	e4*168/2013*00131*	KHHD9S	BHHD9S
Pan America 1250 / Special	RA1	e4*168/2013*00131*	KHHD9S	BHHD9S

Fahrzeughersteller:**HONDA**

Handelsbezeichnung	Fahrzeugtyp	ABE-Nr. / EG-BE-Nr.	Ausf. Kupplung	Ausf. Bremse
CB 125 F / R	JC79	e13*168/2013*00315*	KH53	BH34
CB 125 F / R	JC91	e13*168/2013*00929*	KH53	BH34
CB 500	PC26	G555	KH53	BH16
CB 500 F	PC39	e3*0244*	KH16	BH16
CB 500 F	PC45	e13*0601*	KH53	BH34
CB 500 F	PC58	e13*168/2013*00056*	KH53	BH34
CB 500 F	PC63	e13*168/2013*00508*	KH53	BH34
CB 500 X	PC46	e13*0622*	KH53	BH34
CB 500 X	PC59	e13*168/2013*00093*	KH53	BH34
CB 500 X	PC64	e13*168/2013*00523*	KH53	BH34
CB 600 F Hornet / S	PC34	K016	KH16	BH16
CB 600 F Hornet / S	PC34	e13*0020*	KH16	BH16
CB 600 F Hornet / S	PC36	e13*0020*	KH16	BH16
CB 600 F Hornet / S	PC36	e3*0101*	KH16	BH16
CB 600 F Hornet	PC41	e3*0454*	KH28H	BH16
CB 650 F	RC75	e13*0678*	KH49	BH16
CB 650 F	RC97	e13*168/2013*00098*	KH49	BH16
CB 650 R	RH02	e13*168/2013*00501*	KH49	BH16
CB 650 R (A2)	RH02	e13*168/2013*00502*	KH49	BH16

Handelsbezeichnung	Fahrzeugtyp	ABE-Nr. / EG-BE-Nr.	Ausf. Kupplung	Ausf. Bremse
CB 650 R	RH08	e4*168/2013*00124*	KH49	BH16
CB 650 R (A2)	RH08	e4*168/2013*00125*	KH49	BH16
CB 750 F2 Seventifty	RC42	G035	KH16	BH16
CB 750 Hornet	RH12	e6*168/2013*00129*	KH28H	BH16
CB 750 Hornet (A2)	RH12	e6*168/2013*00130*	KH28H	BH16
CB 900 F Hornet	SC48	e13*0051*	KH16	BH16
CB 1000 F Big One	SC30	G341	KH19	BH16
CB 1000 R	SC60	e4*1912*	KH18	BH18
CB 1000 R / CB 1000 R+	SC80	e4*168/2013*00080*	KH62	BH18
CB 1100	SC65	e4*2859*	KH18	BH16
CB 1100 EX / RS	SC78	e4*168/2013*00048*	KH18	BH16
CB 1300 / F	SC54	e4*0187*	KH18	BH16
CBF 125 / R	JC79	e13*168/2013*00315*	KH53	BH34
CBF 600 / S	PC38	e3*0231*	KH16	BH16
CBF 600 / S	PC43	e3*0490*	KH28H	BH16
CBF 1000 / ST	SC58	e3*0373*	KH19	BH16
CBF 1000 F	SC64	e4*2395*	KH19	BH16
CBR 125	JC91	e13*168/2013*00929*	KH53	BH34
CBR 600 F	PC25	F648	KH16	BH16
CBR 600 F	PC31	H002	KH16	BH16
CBR 600 F	PC35	K294	KH16	BH16
CBR 600 F / Sport	PC35	e4*0101*	KH16	BH16
CBR 600 F	PC41	e3*0454*	KH28H	BH16
CBR 650 F	RC74	e13*0677*	KH49	BH16
CBR 650 F	RC96	e13*168/2013*00097*	KH49	BH16
CBR 1000 F	SC21	E513	KH19	BH16
CBR 1000 F / DCBS	SC24	F143	KH19	BH16
CBR 250 R	MC41	e13*0457*	KH53	BH34
CBR 300 R	NC51	e13*0673*	KH53	BH34
CBR 300 R	NC55	e13*168/2013*00368*	KH53	BH34
CBR 500 R	PC44	e13*0602*	KH53	BH34
CBR 500 R	PC57	e13*168/2013*00054*	KH53	BH34
CBR 500 R	PC62	e13*168/2013*00507*	KH53	BH34
CBR 600 RR	PC37	e4*0190*	KH28H	BH17
CBR 600 RR	PC40	e4*1247*	KH28H	BH18
CBR 650 R	RH01	e13*168/2013*00517*	KH49	BH16
CBR 650 R (A2)	RH01	e13*168/2013*00518*	KH49	BH16
CBR 650 R	RH07	e4*168/2013*00122*	KH49	BH16
CBR 650 R (A2)	RH07	e4*168/2013*00123*	KH49	BH16
CBR 650 R	RH15	e13*168/2013*01837*	KH49	BH16
CBR 650 R (A2)	RH15	e13*168/2013*01838*	KH49	BH16
CBR 900 RR	SC28	G034	KH16	BH16
CBR 900 RR	SC33	H294	KH16	BH16
CBR 900 RR	SC44	e13*0019*	KH16	BH17
CBR 900 RR	SC50	e13*0052*	KH28H	BH17
CBR 1000 RR	SC57	e4*0269*	KH18	BH18
CBR 1000 RR	SC59	e4*1726*	KH32	BH18
CBR 1000 RR / SP / SP-2	SC77	e4*168/2013*00054*	KH62	BH18
CBR 1000 RR-R	SC82	e4*168/2013*00126*	KH62	BH18
CBR 1000 RR-R SP	SC82	e4*168/2013*00126*	KH62	BH11
CBR 1100 XX	SC35	H541	KH19	BH19
CBR 1100 XX	SC35	e13*0043*	KH19	BH19
CBX 1000	CB1	A828	KH16	BH16
CBX 1000 Prolink	SC06	C241	KH16	BH16
CMX 500 Rebel	PC56	e13*168/2013*00086*	KH16	BH16
CRF 1000 L Africa Twin	SD04	e4*3185*	KH56	BH16
CRF 1000 L Africa Twin / Adv. Sp.	SD06	e4*168/2013*00033*	KH56	BH16
CTX 700 N	RC68	e4*2994*	KH16	BH16
CTX 1300 A	SC74	e4*3047*	KH19	BH16

Handelsbezeichnung	Fahrzeugtyp	ABE-Nr. / EG-BE-Nr.	Ausf. Kupplung	Ausf. Bremse
GL 1800 B / C	SC68	e4*2803*	KH19	BH16
Monkey 125	JB02	e13*168/2013*00410*	KH16	BH34
Monkey 125	JB03	e13*168/2013*01085*	KH16	BH34
NC 700 S	RC61	e4*2824*	KH16	BH16
NC 700 X	RC63	e4*2789*	KH16	BH16
NC 750 S	RC70	e4*3021*	KH16	BH16
NC 750 X	RC72	e4*3022*	KH16	BH16
NC 750 S	RC88	e4*168/2013*00011*	KH49	BH16
NC 750 X	RC90	e4*168/2013*00004*	KH49	BH16
NC 750 X	RH09	e6*168/2013*00066*	KH49	BH16
NC 750 X (A2)	RH09	e6*168/2013*00067*	KH49	BH16
NT 700 V Deauville	RC52	e9*0069*	KH16	BH16
Shadow 750 Black Spirit	RC58	e4*2422*	KH16	BH16
ST 1300	SC51	e1*0147*	KH19	BH19
VF 750 C	RC43	G412	KH16	BH16
VFR 750 F	RC24	E159	KH19	BH16
VFR 750 F	RC36	F372	KH19	BH16
VFR 800	RC46	K011	KH19	BH19
VFR 800	RC46	e4*0132*	KH19	BH16
VFR 800 F	RC79	e4*3054*	KH19	BH16
VFR 800 F	RC93	e4*168/2013*00042*	KH19	BH16
VFR 800 X Crossrunner	RC60	e4*2673*	KH18	BH16
VFR 800 X Crossrunner	RC80	e4*3110*	KH19	BH16
VFR 800 X Crossrunner	RC94	e4*168/2013*00041*	KH19	BH16
VFR 1200 F / FD	SC63	e4*2383*	KH18	BH30
VFR 1200 F / FD	SC76	e4*168/2013*00012*	KH18	BH30
VFR 1200 X Crosstourer / XD	SC70	e4*2701*	KH18	BH16
VFR 1200 X Crosstourer / XD	SC76	e4*168/2013*00012*	KH18	BH16
VT 750 Spirit	RC53	e4*1355*	KH16	BH16
VT 1300 CX	SC61	e4*2268*	KH16	BH16
VTR 1000 F	SC36	H687	KH19	BH16
VTR 1000 F	SC36	e13*0044*	KH19	BH16
VTR 1000 SP1	SC45	e4*0061*	KH18	BH17
VTR 1000 SP2	SC45	e4*0061*	KH18	BH17
XBR 500 S	PC15	D861	KH16	BH16
X-Eleven	SC42	e4*0026*	KH16	BH19

Fahrzeughersteller: HOREX

Handelsbezeichnung	Fahrzeugtyp	ABE-Nr. / EG-BE-Nr.	Ausf. Kupplung	Ausf. Bremse
VR6 Classic	HX	e1*0586*	BKH2	BH22
VR6 Roadster	HX	e1*0586*	BKH2	BH22

Fahrzeughersteller: HUSQVARNA

Handelsbezeichnung	Fahrzeugtyp	ABE-Nr. / EG-BE-Nr.	Ausf. Kupplung	Ausf. Bremse
Nuda	A7	e3*0585*	KH37	BH31
Nuda 900 R	A7	e3*0585*	KH37	BH31

Fahrzeughersteller: HYOSUNG

Handelsbezeichnung	Fahrzeugtyp	ABE-Nr. / EG-BE-Nr.	Ausf. Kupplung	Ausf. Bremse
GV 125 S	E4	e9*168/2013*11229*	KH23	BH34
GV 125 S	E5	e13*168/2013*00970*	KH23	BH34

Fahrzeughersteller: INDIAN MOTORCYCLE

Handelsbezeichnung	Fahrzeugtyp	ABE-Nr. / EG-BE-Nr.	Ausf. Kupplung	Ausf. Bremse
FTR 1200 / Carbon / Rally / S	R	e4*168/2013*00095*	KH70	BH11
FTR / R Carbon / Rally / S	R	e4*168/2013*00095*	KH70	BH11
Scout / Rogue	M	e4*168/2013*00030*	KH67	BH45
Scout / Rogue (A2)	M	e4*168/2013*00031*	KH67	BH45
Scout Sixty	M	e4*168/2013*00030*	KH67	BH45
Scout Sixty (A2)	M	e4*168/2013*00031*	KH67	BH45
Scout Bobber	M	e4*168/2013*00030*	KH67	BH45
Scout Bobber (A2)	M	e4*168/2013*00031*	KH67	BH45
Scout Bobber Sixty	M	e4*168/2013*00030*	KH67	BH45
Scout Classic / 101 Scout	S	e4*168/2013*00175*	KH67	BH53
Scout Bobber / Sport Scout / Super Scout	S	e4*168/2013*00175*	KH67	BH53
Challenger Dark Horse / Limited	L	e4*168/2013*00121*	KH74	BH49
Chief Dark Horse	D	e4*168/2013*00147*	KH74	BH50
Chief Bobber Dark Horse	D	e4*168/2013*00147*	KH74	BH50
Super Chief Limited / Dark Horse	D	e4*168/2013*00147*	KH74	BH50
Sport Chief / RT	D	e4*168/2013*00147*	KH74	BH50
Chief Vintage	T	e4*168/2013*00013*	KH74	BH49
Chieftain / Classic / Dark Horse / Limited	T	e4*168/2013*00013*	KH74	BH49
Roadmaster / Classic / Elite / Limited	T	e4*168/2013*00013*	KH74	BH49
Roadmaster 116 / Dark Horse 116	T	e4*168/2013*00013*	KH74	BH49
Spingfield / Dark Horse	T	e4*168/2013*00013*	KH74	BH49
Spingfield 116 / Dark Horse 116	T	e4*168/2013*00013*	KH74	BH49
Vintage 116 / Dark Horse 116	T	e4*168/2013*00013*	KH74	BH49

Fahrzeughersteller: KAWASAKI

Handelsbezeichnung	Fahrzeugtyp	ABE-Nr. / EG-BE-Nr.	Ausf. Kupplung	Ausf. Bremse
ER-5	ER500A	e1*0039*	KH31	BH14
ER-6f	EX650A	e1*0260*	KH31	BH14
ER-6f	EX650C	e1*0417*	KH31	BH28
ER-6f	EX650E	e1*0538*	KH31	BH28
ER-6n	ER650A	e1*0260*	KH31	BH14
ER-6n	ER650C	e1*0409*	KH31	BH28
ER-6n	ER650E	e1*0533*	KH31	BH28
GPx 750 R	ZX750F	E396	KH21	BH14
GPz 500 S	EX500A	E444	KH31	BH14
GPz 500 S	EX500D	G587	KH31	BH14
GPz 500 S	EX500E	G587	KH31	BH14
GPz 500 S	EX500D	e4*0132*	KH31	BH14
GPz 750 R	ZX750G	D608	KH21	BH14
GPz 900 R	ZX900A	D363	KH21	BH14
GPz 1100	ZXT10E	G936	KH21	BH14
GTR 1000	ZGT00A	E098	KH21	BH14
GTR 1400	ZGT40A	e1*0310*	KH43	BH20
GTR 1400	ZGT40C	e1*0442*	KH43	BH20
GTR 1400	ZGT40E	e1*0647*	KH43	BH20
GTR 1400	ZGT40E	e1*0647*	KH43	BH20
KLE 500	LE500A	F670	KH31	BH14
KLE 500	LE500A	e1*0074*	KH31	BH14
KLV 1000	BS	e4*0142*	KH22	BH14
Ninja 400	EX400G	e1*168/2013*00067*	KH71	BH46
Ninja 650 R	EX650K	e1*168/2013*00039*	KH61	BH13
Ninja 650 (A2)	EX650KA2	e1*168/2013*00040*	KH61	BH13
Ninja 650	EX650M	e1*168/2013*00182*	KH61	BH13
Ninja 650 (A2)	EX650MA2	e1*168/2013*00183*	KH61	BH13
Ninja 1000 SX	ZXT02K	e4*168/2013*00116*	KH76	BH52
Ninja H2	ZXT02J	e4*168/2013*00094*	KH77	BH52
Ninja H2 SX	ZXT02A	e4*168/213*00073*	KH77	BH52
Versys	LE650A	e1*0305*	KH31	BH14
Versys	LE650C	e1*0462*	KH31	BH28
Versys	LE650E	e1*0653*	KH31	BH13

Handelsbezeichnung	Fahrzeugtyp	ABE-Nr. / EG-BE-Nr.	Ausf. Kupplung	Ausf. Bremse
Versys	LE650E	e1*168/2013*00027*	KH61	BH13
Versys (A2)	LE650EA2	e1*168/2013*00028*	KH61	BH13
Versys 650	LE650H	e1*168/2013*00299*	KH61	BH13
Versys 650 (A2)	LE650HA2	e1*168/2013*00300*	KH61	BH13
Versys-X 300	LE300C	e4*168/2013*00049*	KH71	BH46
Versys 1000	LZT00A	e1*0540*	KH20	BH14
Versys 1000	LZT00B	e4*3111*	KH31	BH13
Versys 1000	LZT00B	e4*168/2013*00029*	KH31	BH13
Versys 1000 / SE	LZT00C	e4*168/013*00086*	KH76	BH52
VN 1500 Classic	VNT50D	H366	KH21	BH14
VN 1500 Classic Tourer	VNT50G	H975	KH21	BH14
VN 1500 Mean Streak	VNT50P	e1*0117*	KH21	BH14
VN 1600 Classic Tourer / M. Streak	VNT60B	e4*0215*	KH21	BH14
Vulcan S	EN650A	e1*0662*	KH31	BH13
Vulcan S	EN650D	e1*168/2013*00024*	KH61	BH13
Vulcan S (A2)	EN650DA2	e1*168/2013*00025*	KH61	BH13
Vulcan S / Café	EN650J	e1*168/2013*00257*	KH61	BH13
Vulcan S / Café (A2)	EN650JA2	e1*168/2013*00258*	KH61	BH13
W 800	EJ800A	e1*0497*	KH31	BH14
W 800 Cafe / Street	EJ800B	e1*168/2013*00141*	KH31	BH14
Z 300	ER300A	e1*2002/24*0663*	KH71	BH46
Z 400	ER400D	e1*168/2013*00142*	KH71	BH46
Z 650	ER650H	e1*168/2013*00037*	KH61	BH13
Z 650 (A2)	ER650HA2	e1*168/2013*00038*	KH61	BH13
Z 650	ER650K	e1*168/2013*00180*	KH61	BH13
Z 650 (A2)	ER650KA2	e1*168/2013*00181*	KH61	BH13
Z 650 RS	ER650M	e1*168/2013*00292*	KH61	BH13
Z 650 RS (A2)	ER650MA2	e1*168/2013*00291*	KH61	BH13
Z 750	ZR750J	e1*0197*	KH31	BH14
Z 750	ZR750L	e1*0309*	KH20	BH13
Z 750 S	ZR750J	e1*0197*	KH31	BH14
Z 750 R	ZR750N	e1*0487*	KH20	BH20
Z 800	ZR800A	e4*2908*	KH20	BH13
Z 800 e	ZR800C	e4*2909*	KH20	BH13
Z 800 e	ZR800F	e4*3208*	KH20	BH13
Z 900	ZR900B	e1*168/2013*00043*	KH61	BH13
Z 900	ZR900D	e1*168/2013*00060*	KH61	BH13
Z 900 (A2)	ZR900DA2	e1*168/2013*00061*	KH61	BH13
Z 900	ZR900F	e1*168/2013*00176*	KH61	BH13
Z 900 (70 kW)	ZR900H	e1*168/2013*00177*	KH61	BH13
Z 900 (A2)	ZR900HA2	e1*168/2013*00178*	KH61	BH13
Z 900 RS / RS Cafe	ZR900C	e1*168/2013*00057*	KH31	BH20
Z 900 RS / SE	ZR900K	e1*168/2013*00238*	KH61	BH20
Z 900 SE	ZR900F	e1*168/2013*00176*	KH61	BH20
Z 1000	ZRT00A	e1*0172*	KH20	BH14
Z 1000	ZRT00B	e4*1275*	KH20	BH20
Z 1000	ZRT00D	e4*2374*	KH20	BH20
Z 1000	ZRT00F	e4*3009*	KH20	BH20
Z 1000	ZRT00H	e4*168/2013*00028*	KH31	BH20
Z 1000 SX / Tourer	ZXT00G	e1*0486*	KH20	BH20
Z 1000 SX / Tourer	ZXT00L	e1*0611*	KH20	BH20
Z 1000 SX	ZXT00W	e4*168/2013*00034*	KH31	BH20
Z H2	ZRT00K	e4*168/2013*00117*	KH77	BH52
Zephyr 550	ZR550B	F540	KH31	BH14
Zephyr 750	ZR750C	F541	KH31	BH14
Zephyr 1100	ZRT10A	F989	KH21	BH14
Zephyr 1100	ZRT10B	F989	KH21	BH14
ZR 7 / S	ZR750F	e1*0023*	KH31	BH14
ZRX 1100	ZRT10C	H619	KH21	BH14
ZRX 1100	ZRT10C	e4*0011*	KH21	BH14
ZRX 1200 / S / R	ZRT20A	e4*0106*	KH21	BH14
ZX-6 R	ZX600F	G937	KH31	BH14

Handelsbezeichnung	Fahrzeugtyp	ABE-Nr. / EG-BE-Nr.	Ausf. Kupplung	Ausf. Bremse
ZX-6 R	ZX600G	H967	KH31	BH14
ZX-6 R	ZX600J	e4*0042*	KH20	BH14
ZX-6 R	ZX636A	e4*0042*	KH20	BH14
ZX-6 R	ZX636B	e4*0180*	KH20	BH14
ZX-6 R / RR	ZX636C	e1*0229*	KH20	BH21
ZX-6 R	ZX600P	e4*1274*	KH20	BH20
ZX-6 R	ZX600R	e4*2077*	KH20	BH20
ZX-6 R	ZX636E	e1*0571*	KH20	BH20
ZX-6 R	ZX636G	e1*168/2013*00104*	KH31	BH20
ZX-6 R	ZX636J	e1*168/2013*00330*	KH31	BH20
ZX-6 RR	ZX600K	e1*0174*	KH20	BH14
ZX-6 RR	ZX600N	e4*0364*	KH20	BH21
ZX-7 R / RR	ZX750N	H202	KH21	BH14
ZX-9 R	ZX900B	G588	KH21	BH14
ZX-9 R	ZX900C	H884	KH31	BH14
ZX-9 R	ZX900E	e1*0054*	KH20	BH14
ZX-10	ZXT00B	E795	KH21	BH14
ZX-10 R	ZXT00C	e4*0246*	KH20	BH14
ZX-10 R	ZXT00D	e1*0270*	KH20	BH20
ZX-10 R	ZXT00E	e1*0350*	KH20	BH20
ZX-10 R	ZXT00F	e1*0443*	KH20	BH20
ZX-10 R	ZXT00J	e4*2548*	KH20	BH20
ZX-10 R / RR	ZXT00S	e4*168/2013*00006*	KH20	BH11
ZX-10 R / RR / SE	ZXT02C	e4*168/2013*00077*	KH20	BH11
ZX-10 R / RR / SE	ZXT02E	e4*168/2013*00091*	KH20	BH11
ZX-10 R / RR	ZXT02L	e4*168/2013*00141*	KH20	BH11
ZX-12 R	ZXT20A	e1*0065*	KH20	BH14
ZXR 400	ZX400L	F669	KH31	BH14
ZXR 750	ZX750H	F102	KH21	BH14
ZXR 750 R	ZX750J	F671	KH21	BH14
ZXR 750 R	ZX750K	F671	KH21	BH14
ZXR 750 R	ZX750L	G154	KH21	BH14
ZZ-R 600 (1993-2004)	ZX600E	G202	KH31	BH14
ZZ-R 600 (2005-ff.)	ZX600E	G202	KH20	BH14
ZZ-R 1100	ZXT10C	F381	KH21	BH14
ZZ-R 1100	ZXT10D	G203	KH21	BH14
ZZ-R 1200	ZXT20C	e1*0142*	KH21	BH14
ZZ-R 1400	ZXT40A	e3*0912*	KH43	BH20
ZZ-R 1400	ZXT40C	e4*1560*	KH43	BH20
ZZ-R 1400	ZXT40E	e4*2810*	KH43	BH20
ZZ-R 1400	ZXT40H	e4*168/2013*00003*	KH63	BH44

Fahrzeughersteller:**KTM**

Handelsbezeichnung	Fahrzeugtyp	ABE-Nr. / EG-BE-Nr.	Ausf. Kupplung	Ausf. Bremse
690 Duke	KTMDuke	e1*0353*	KH38	BH11
990 Super Duke / R	KTMLC8EFI	e1*0232*	KH38	BH11
1290 Super Duke R	KTM Superduke	e1*0620*	KH38	BH11
1290 Super Duke R / GT	KTM Superduke	e1*168/2013*00001*	KH38	BH11
1290 Super Duke R	KTM Superduke	e1*168/2013*00185*	KH38	BH11
RC 8	KTMRC8	e1*0379*	KH38	BH11
RC 8 R	KTMRC8	e1*0379*	KH43	BH21

Fahrzeughersteller: MOTO GUZZI

Handelsbezeichnung	Fahrzeugtyp	ABE-Nr. / EG-BE-Nr.	Ausf. Kupplung	Ausf. Bremse
1200 Sport	LZ	e11*0692*	BKH2	BH22
Bellagio 950	LY	e11*0614*	BKH2	BH22
Breva V 750 i.e.	LL	e11*0081*	-	BH22
Breva V 850	LP	e11*0152*	BKH2	BH22
Breva V 1100	LP	e11*0152*	BKH2	BH22
Griso 850	LS	e11*0211*	BKH2	BH22
Griso 1100	LS	e11*0211*	BKH2	BH22
Griso 1200 8V	LS	e11*0211*	BKH2	BH22
Nevada Classic 750	LM	e11*0112*	-	BH22
Norge 850	LZ	e11*0692*	BKH2	BH22
Norge 1200	LZ	e11*0692*	BKH2	BH22
Stelvio	LZ	e11*0692*	BKH2	BH22
V7 / Cafe / Classic / Racer / Special / Stone	LW	e11*0671*	-	BH22
V7 III Anniversario / Carbon / Racer / Special / Stone	LD	e11*168/2013*00251*	KH66	BH22
V7 Special / Stone	KZ	e49*168/2013*00063*	KH66	BH22
V9 Bobber / Roamer	LH	e11*0210*	KH66	BH22
V9 Bobber / Roamer	LH	e11*168/2013*00210*	KH66	BH22
V11 Sport	KR	e3*0007*	BKH2	BH22
V11 Le Mans	KR	e3*0007*	BKH2	BH22

Fahrzeughersteller: MOTO MORINI

Handelsbezeichnung	Fahrzeugtyp	ABE-Nr. / EG-BE-Nr.	Ausf. Kupplung	Ausf. Bremse
9 1/2	2	e3*0443*	BKH2	BH22
1200 Scrambler	1	e3*0340*	BKH2	BH22
1200 Sport	1	e3*0340*	BKH2	BH22
Corsaro	1	e3*0340*	BKH2	BH22
Corsaro Avio	1	e3*0340*	BKH2	BH22
Corsaro Veloce	1	e3*0340*	BKH2	BH22
Granpasso 1200	1	e3*0340*	KH11	BH11

Fahrzeughersteller: MV AGUSTA

Handelsbezeichnung	Fahrzeugtyp	ABE-Nr. / EG-BE-Nr.	Ausf. Kupplung	Ausf. Bremse
Brutale 675	B3	e3*0590*	KH45	BH33
Brutale 675	3B	e3*0591*	KH45	BH33
Brutale 675	B1	e9*168/2013*11001*	KH64	BH33
Brutale 800	B3	e3*0590*	KH45	BH33
Brutale 800	B1	e9*168/2013*11001*	KH64	BH33
Brutale 800 Dragster	B3	e3*0590*	KH45	BH33
Brutale 800	B5	e3*0554*	KH45	BH33
Brutale 910 S	F4	e3*0024*	KH51	BH33
Brutale 910	F4	e3*0024*	KH51	BH33
Brutale 990 R	B5	e3*0554*	KH51	BH33
Brutale RR	B5	e3*0554*	KH51	BH33
F3 675	F3	e3*0587*	KH45	BH21
F3 675	2F	e9*168/2013*11237*	KH45	BH21
F3 675	F1	e9*168/2013*11038*	KH45	BH21
F3 800	F3	e3*0587*	KH45	BH21
F3 800	F1	e9*168/2013*11038*	KH45	BH21
F4 750 S	F4	e3*0024*	KH51	BH33
F4 Brutale 750 S	F4	e3*0024*	KH51	BH33
F4 Brutale 989 R	F4	e3*0024*	KH51	BH33
F4 Brutale 1078 RR	F4	e3*0024*	KH51	BH33
F4 1000 CC Claudio Castiglioni	F5	e3*0236*	KH51	BH33
F4 1000 RR	F5	e3*0236*	KH51	BH33
F4 1000 S	F5	e3*0236*	KH51	BH33
F4 1000 Tamburini	F5	e3*0236*	KH51	BH33
F4 Ago	F5	e3*0236*	KH51	BH33
F4 1078 RR 312	F5	e3*0236*	KH51	BH33

Handelsbezeichnung	Fahrzeugtyp	ABE-Nr. / EG-BE-Nr.	Ausf. Kupplung	Ausf. Bremse
F4	F6	e3*0564*	KH51	BH33
F4 R	F6	e3*0564*	KH51	BH33
F4 RR	F6	e3*0564*	KH51	BH11
Rivale 800	S3	e3*0603*	KH45	BH33
Stradale 800	S3	e3*0603*	KH45	BH33
Turismo Veloce / Lusso / Lusso RC	T3	e9*168/2013*11022*	KH64	BH33

Fahrzeughersteller: MZ/MUZ

Handelsbezeichnung	Fahrzeugtyp	ABE-Nr. / EG-BE-Nr.	Ausf. Kupplung	Ausf. Bremse
1000 S	MZ1000	e1*2002*	KH22	BH14
1000 SF	MZ1000	e1*2002*	KH21	BH14
1000 ST	MZ1000	e1*2002*	KH21	BH14

Fahrzeughersteller: PIAGGIO

Handelsbezeichnung	Fahrzeugtyp	ABE-Nr. / EG-BE-Nr.	Ausf. Bremse links	Ausf. Bremse rechts
Vespa GTS 125 / Super / Supersport / Supertech	MD3A	e9*168/2013*11700*	VGTS3	VGTS3
Vespa GTS 125 / Super / Supersport / Supertech	MD3F	e9*168/2013*16325*	VGTS3	VGTS3
Vespa GTS 300 / Super / Supersport / Supertech	MD3C	e9*168/2013*11663*	VGTS3	VGTS3
Vespa GTS 310 / Super / Supersport / Supertech	MD3G	e9*168/2013*16353*	VGTS3	VGTS3
Vespa GTV 300	MD3C	e9*168/2013*11663*	VGTS3	VGTS3
Vespa GTV 310	MD3G	e9*168/2013*16353*	VGTS3	VGTS3

Fahrzeughersteller: SUZUKI

Handelsbezeichnung	Fahrzeugtyp	ABE-Nr. / EG-BE-Nr.	Ausf. Kupplung	Ausf. Bremse
B-King	WVCR	e4*1531*	KH29	BH21
DL 250 V-Strom	WDS0	e4*168/2013*00069*	KH23	BH14
DL 650 V-Strom	WVB1	e4*0233*	KH25	BH14
DL 650 V-Strom	WVB1	e4*0724*	KH25/KH41	BH14
DL 650 V-Strom	C7	e4*2680*	KH23	BH14
DL 650 V-Strom	WC70	e4*168/2013*00035*	KH23	BH14
DL 650 V-Strom (A2)	WC71	e4*168/2013*00036*	KH23	BH14
DL 1000 V-Strom	WVBS	e4*0142*	KH22	BH14
DL 1000 V-Strom	WVDD	e4*3025*	KH22	BH14
DL 1000 V-Strom / XT	WDD0	e4*168/2013*00053*	KH22	BH14
DL 1050 V-Strom / XT	WEF0	e6*168/2013*00036*	KH22	BH14
DL 1050 V-Strom / XT	WEF1	e6*168/2013*00045*	KH22	BH14
DL 1050 V-Strom / XT (A2)	WEF2	e6*168/2013*00046*	KH22	BH14
GSF 600 Bandit / S	GN77B	H008	-	BH14
GSF 600 Bandit / S	WVA8	e4*0060*	-	BH14
GSF 650 Bandit / S	WVB5	e4*0359*	KH22	BH14
GSF 650 Bandit / S	WVCJ	e4*1342*	KH22	BH14
GSF 650 Bandit / S	WVCZ	e4*2163*	KH22	BH14
GSF 1200 Bandit / S	GV75A	H344	KH34	BH14
GSF 1200 Bandit / S	WVA9	e4*0086*	KH22	BH14
GSF 1200 Bandit / S	WVCB	e4*0850*	KH22	BH14
GSF 1250 Bandit / S	WVCH	e4*1300*	KH22	BH14
GSR 600	WVB9	e4*0721*	KH23	BH14
GSR 750	C5	e4*2594*	KH23	BH14
GSX 600 F	GN72B	E775	KH25	BH14
GSX 650 F	WVCJ	e4*1342*	KH22	BH14
GSX 750 F	GR78A	F025	KH25	BH14
GSX 750 F	WVAK	K222	KH25	BH14
GSX 750 F	WVAK	e4*0171*	KH25	BH14
GSX 750 F	WVAK	e4*0854*	KH25	BH14
GSX 750 W	AE	H927	KH34	BH14

Handelsbezeichnung	Fahrzeugtyp	ABE-Nr. / EG-BE-Nr.	Ausf. Kupplung	Ausf. Bremse
GSX 1200	A3	K426	KH34	BH14
GSX 1250 F	WVCH	e4*1300*	KH22	BH14
GSX 1300 R Hayabusa	WVA1	e4*0012*	KH22	BH14
GSX 1300 R Hayabusa	WVCK	e4*1618*	KH22	BH14
GSX 1300 R Hayabusa	WVCR	e4*1531*	KH22	BH14
GSX 1300 R Hayabusa	WEJ0	e6*168/2013*00077*	KH22	BH21
GSX 1400	WVBN	e4*0116*	KH22	BH14
GSX-8 S	WEM2	e6*168/2013*00138*	KH23	BH14
GSX-8 S (A2)	WEM3	e6*168/2013*00139*	KH23	BH14
GSX-S 750	WC50	e4*168/2013*00037*	KH23	BH14
GSX-S 750	WC51	e4*168/2013*00092*	KH23	BH14
GSX-S 750 (A2)	WC52	e4*168/2013*00093*	KH23	BH14
GSX-S 950	WEK1	e6*168/2013*00105*	KH23	BH14
GSX-S 950 (A2)	WEK2	e6*168/2013*00104*	KH23	BH14
GSX-S 1000 / F	DG	e4*3135*	KH10	BH21
GSX-S 1000 / F	WDG0	e4*168/2013*00051*	KH10	BH21
GSX-S 1000 / S Katana	WEK0	e6*168/2013*00087*	KH10	BH14
GSX-S 1000 GT	WEK0	e6*168/2013*00087*	-	BH14
GSX-S 1000 Katana	WDG0	e4*168/2013*00051*	KH10	BH21
GSX-R 250	WDN0	e4*168/2013*00059*	KH23	BH14
GSX-R 600	AD	H583	KH23	BH14
GSX-R 600	WVBG	e4*0100*	KH23	BH14
GSX-R 600	WVB2	e4*0253*	KH23	BH21
GSX-R 600	WVCE	e4*0849*	KH24	BH21
GSX-R 600	WVCV	e4*1756*	KH24	BH21
GSX-R 600	C3	e4*2578*	KH10	BH21
GSX-R 750	GR7AB	F345	KH25	BH14
GSX-R 750	GR7BB	F971	KH25	BH14
GSX-R 750	GR7DB	H254	KH23	BH14
GSX-R 750	WVBD	e4*0068*	KH23	BH14
GSX-R 750	WVB3	e4*0261*	KH23	BH21
GSX-R 750	WVCF	e4*0890*	KH24	BH21
GSX-R 750	WVCW	e4*1852*	KH24	BH21
GSX-R 750	C4	e4*2587*	KH10	BH21
GSX-R 1000	WVBL	e4*0108*	KH23	BH14
GSX-R 1000	WVBZ	e4*0193*	KH23	BH14
GSX-R 1000	WVB6	e4*0375*	KH24	BH21
GSX-R 1000	WVCL	e4*1343*	KH22	BH21
GSX-R 1000	WVCY	e4*2132*	KH10	BH21
GSX-R 1000 / R	WDM0	e4*168/2013*00052*	KH10	BH21
RGV 250	VJ22B	F611	KH25	BH14
SFV 650 Gladius	WVCX	e4*2102*	KH23	BH14
SV 650 / S	AV	K329	KH25	BH14
SV 650 / S	WVBY	e4*0192*	KH25	BH14
SV 650 / X	WCX0	e4*168/2013*00008*	KH23	BH14
SV 650 / X (A2)	WCX1	e4*168/2013*00009*	KH23	BH14
SV 1000 / S	WVBX	e4*0191*	KH22	BH14
TL 1000 S	AG	H632	KH23	BH14
TL 1000 R	AM	H977	KH22	BH14
VL 1500 Intruder	WVAL	H968	KH21	BH14
VL 1500 C	WVAL	e1*0099*	KH21	BH14
V-Strom 1050 / XT	WEF0	e6*168/2013*00036*	KH22	BH14

S22_91118*17

Fahrzeughersteller: TRIUMPH

Handelsbezeichnung	Fahrzeugtyp	ABE-Nr. / EG-BE-Nr.	Ausf. Kupplung	Ausf. Bremse
Bonneville America	908M	e11*0042*	KH27	BH14
Bonneville	908MD	e11*0030*	KH26	BH14
Bonneville	986MF	e11*0123*	KH27	BH14
Bonneville	986MF	e11*0609*	KH27	BH14
Bonneville	986MF2	e11*0609*	KH27	BH14
Bonneville T100	986MF2	e11*0609*	KH27	BH14
Bonneville T100 / Black	DB01	e11*168/2013*00214*	KH58	BH14
Bonneville T100 / Black	DB01A	e5*168/2013*00003*	KH58	BH14
Bonneville T100 / Black (A2)	DB02	e11*168/2013*00259*	KH58	BH14
Bonneville T100 / Black (A2)	DB02A	e5*168/2013*00004*	KH58	BH14
Bonneville T100 / Black	DB04	e13*168/2013*01050*	KH58	BH14
Bonneville T100 / Black (A2)	DB04R	e13*168/2013*01051*	KH58	BH14
Bonneville T120 / Black	DU01	e11*168/2013*00207*	KH58	BH14
Bonneville T120 / Black	DU01A	e9*168/2013*11259*	KH58	BH14
Bonneville T120 / Black	DU04	e13*168/2013*01049*	KH58	BH14
Bonneville T120 / Black	DUB0	e13*168/2013*16302*	KH58	BH14
Bonneville Bobber / Black	DV01	e11*168/2013*00239*	KH58	BH14
Bonneville Bobber / Black	DV01A	e9*168/2013*11262*	KH58	BH14
Bonneville Bobber	DX04	e9*168/2013*11616*	KH58	BH14
Bonneville Bobber	DXB0	e9*168/2013*16303*	KH58	BH14
Bonneville Speedmaster	DV01	e11*168/2013*00239*	KH58	BH14
Bonneville Speedmaster	DV01A	e9*168/2013*11262*	KH58	BH14
Bonneville Speedmaster	DX04	e9*168/2013*11616*	KH58	BH14
Bonneville Speedmaster	DXB0	e9*168/2013*16303*	KH58	BH14
Daytona 600	806LW	e11*0082*	KH27	BH14
Daytona 650	865LX	e11*0122*	KH27	BH14
Daytona 675	D67LC	e11*0253*	KH27	BH21
Daytona 675	H67	e11*1592*	KH27	BH21
Daytona 675 R	D67LC	e11*0803*	KH27	BH11
Daytona 675 R	H67	e11*1592*	KH27	BH11
Daytona 900	T300	G190	KH21	BH14
Daytona 955i	T595	H658	KH26	BH14
Daytona 955i (2002-2003)	595N	e11*0040*	KH26	BH14
Daytona 955i (2004-ff.)	595N	e11*0040*	KH27	BH14
Daytona 1200	T300	G190	KH21	BH14
Rocket III / Classic	C23XB	e11*0108*	KH27	BH14
Rocket 3 R / GT	Y101	e9*168/2013*11453*	KH72	BH47
Rocket 3 Storm R / Storm GT	Y010	e9*168/2013*16189*	KH72	BH47
Scrambler	986MG	e11*0254*	KH27	BH14
Scrambler	986MG2	e11*0254*	KH27	BH14
Scrambler 1200 XE / XC	DS01	e5*168/2013*00014*	KH58	BH11
Scrambler 1200 XE	DS04	e9*168/2013*11745*	KH58	BH11
Scrambler 1200 X / XE	DS50	e9*168/2013*16129*	KH58	BH11
Speed Four (2002-2004)	806LB	e11*0054*	KH26	BH14
Speed Four (2005-ff.)	806LB	e11*0054*	KH27	BH14
Speedmaster 800	908ML	e11*0075*	KH27	BH14
Speed Triple	T509	H682	KH26	BH14
Speed Triple 955i	T509	H682	KH26	BH14
Speed Triple 955i	595N	e11*0041*	KH26	BH14
Speed Triple (2005-2007)	515NJ	e11*0135*	KH27	BH14
Speed Triple (2008-2011)	515NJ	e11*0135*	KH27	BH21
Speed Triple / R	515NV	e11*1049*	KH27	BH11
Speed Triple R / S	NN01	e11*168/2013*00205*	KH58	BH11
Speed Triple S / RS	NN02	e11*168/2013*00294*	KH58	BH43
Speed Triple S / RS	NN02A	e9*168/2013*11261*	KH58	BH43
Speed Triple 1200 RS / RR	PB01	e9*168/2013*11690*	KH58	BH43
Speed Twin	DD01	e5*168/2013*00013*	KH58	BH11
Speed Twin	DD04	e9*168/2013*11746*	KH58	BH11
Speed Twin 1200 / RS	DD50	e9*168/2013*11746*	KH58	BH11
Sprint RS	T695	K310	KH26	BH14
Sprint RS (2001-2003)	695AC	e11*0014*	KH26	BH14

Handelsbezeichnung	Fahrzeugtyp	ABE-Nr. / EG-BE-Nr.	Ausf. Kupplung	Ausf. Bremse
Sprint RS (2004-ff.)	695AC	e11*0014*	KH27	BH14
Sprint ST	T695	K310	KH26	BH14
Sprint ST	695AB	e11*0006*	KH26	BH14
Sprint GT	215ND	e11*0984*	KH27	BH14
Sprint ST	215NA	e11*0136*	KH27	BH14
Street Cup	DZ01	e11*168/2013*00226*	KH58	BH14
Street Cup (A2)	DZ02	e11*168/2013*00260*	KH58	BH14
Street Triple	D67LD	e11*0611*	KH27	BH14
Street Triple	D67LD3	e11*0976*	KH27	BH14
Street Triple	L67LR3	e11*1533*	KH27	BH14
Street Triple R	D67LD	e11*0611*	KH27	BH21
Street Triple RX	L67LR	e11*1512*	KH27	BH21
Street Triple S	HD01	e11*168/2013*00248*	KH58	BH14
Street Triple S	HD01A	e5*168/2013*00005*	KH58	BH14
Street Triple S (A2)	HD02	e11*168/2013*00261*	KH58	BH14
Street Triple S (A2)	HD02A	e5*168/2013*00006*	KH58	BH14
Street Triple R	HD01	e11*168/2013*00248*	KH58	BH11
Street Triple R	HD01A	e5*168/2013*00005*	KH58	BH11
Street Triple RS	HD01	e11*168/2013*00248*	KH58	BH43
Street Triple RS	HD01A	e5*168/2013*00005*	KH58	BH43
Street Triple RS	HD04	e9*168/2013*11378*	KH58	BH43
Street Twin	DP01	e11*168/2013*00204*	KH58	BH14
Street Twin	DP03	e5*168/2013*00011*	KH58	BH14
Street Twin (A2)	DP03R	e5*168/2013*00012*	KH58	BH14
Street Twin	DP04	e9*168/2013*11595*	KH58	BH14
Street Twin (A2)	DP04R	e9*168/2013*11594*	KH58	BH14
Street Scrambler	DC01	e11*168/2013*00245*	KH58	BH14
Street Scrambler (A2)	DC02	e11*168/2013*00250*	KH58	BH14
Street Scrambler	DC03	e5*168/2013*00005*	KH58	BH14
Street Scrambler (A2)	DC03R	e5*168/2013*00010*	KH58	BH14
Street Scrambler	DC04	e9*168/2013*11597*	KH58	BH14
Street Scrambler (A2)	DC04R	e9*168/2013*11596*	KH58	BH14
Thruxton 900	TJ91	e11*0109*	KH27	BH14
Thruxton	986ME	e11*0109*	KH27	BH14
Thruxton	986ME2	e11*0109*	KH27	BH14
Thruxton	DE01	e11*168/2013*00212*	KH58	BH14
Thruxton	DE01A	e9*168/2013*11258*	KH58	BH14
Thruxton R	DE01	e11*168/2013*00212*	KH58	BH11
Thruxton R	DE01A	e9*168/2013*11258*	KH58	BH11
Thruxton RS	DF01	e9*168/2013*11491*	KH58	BH43
Tiger 800 (all models)	A08	e11*1048*	KH27	BH14
Tiger 800 (all models)	A082	e11*1831*	KH58	BH14
Tiger 800 (all models)	C201	e11*168/2013*00215*	KH58	BH14
Tiger 800 (all models)	C301	e11*168/2013*00282*	KH58	BH14
Tiger 800 (all models)	C302	e11*168/2013*00286*	KH58	BH14
Tiger 800 (all models)	C302A	e5*168/2013*00002*	KH58	BH14
Tiger	T173	e11*0007*	KH26	BH14
Tiger	115NG	e11*0440*	KH27	BH14
Tiger Explorer (all models)	V13VG	e11*1228*	KH21	BH14
Tiger Explorer (all models)	V201	e11*168/2013*00208*	KH21	BH14
Tiger Explorer (all models)	V301	e11*168/2013*00283*	KH21	BH14
Tiger Explorer (all models)	V301A	e5*168/2013*00008*	KH21	BH14
Tiger Sport 660	L101	e9*168/2013*11675*	KH58	BH14
Tiger Sport 660 (A2)	L101R	e9*168/2013*11674*	KH58	BH14
Tiger Sport	115NG	e11*1604*	KH27	BH14
Tiger Sport	NH01	e11*168/2013*00213*	KH58	BH14
Tiger Sport	NH01A	e9*168/2013*11263*	KH58	BH14
Trident 660	L101	e9*168/2013*11675*	KH58	BH14
Trident 750 / 900	T300	G190	KH21	BH14
Trident 750 / 900	T300C	G601	KH21	BH14
Trophy 900	T300	G190	KH21	BH14
Trophy 900	T300E	G610	KH21	BH14

Handelsbezeichnung	Fahrzeugtyp	ABE-Nr. / EG-BE-Nr.	Ausf. Kupplung	Ausf. Bremse
Trophy 1200	T300	G190	KH21	BH14
Trophy 1200	T300E	G610	KH21	BH14
TT 600	806AD	e11*0021*	KH26	BH14

Fahrzeughersteller: VOXAN

Handelsbezeichnung	Fahrzeugtyp	ABE-Nr. / EG-BE-Nr.	Ausf. Kupplung	Ausf. Bremse
Black Magic	V2	e2*0016*	BKH2	BKH2
Cafe Racer	V2	e2*0016*	BKH2	BKH2
Scrambler Voyager	V2	e2*0016*	BKH2	BKH2
Handelsbezeichnung	Fahrzeugtyp	ABE-Nr. / EG-BE-Nr.	Ausf. Kupplung	Ausf. Bremse
Street Scrambler	V2	e2*0016*	BKH2	BKH2

Fahrzeughersteller: VICTORY

Handelsbezeichnung	Fahrzeugtyp	ABE-Nr. / EG-BE-Nr.	Ausf. Kupplung	Ausf. Bremse
Boardwalk	V/K	e11*0503*	KH52	BH37
Cross Country	CR/CC	e11*1058*	KH52	BH37
Cross Country Tour	CR/CC	e11*1058*	KH52	BH37
Cross Roads	CR/CC	e11*1058*	KH52	BH37
Cross Roads Classic	CR/CC	e11*1058*	KH52	BH37
Hammer	H/J	e11*0502*	KH52	BH37
Hammer Eight Ball	H/J	e11*0502*	KH52	BH37
Hammer S	H/J	e11*0502*	KH52	BH37
Hard Ball	CR/CC	e11*1058*	KH52	BH37
High Ball	V/K	e11*0503*	KH52	BH37
Jackpot	V/K	e11*0503*	KH52	BH37
Jackpot	H/J	e11*0502*	KH52	BH37
Judge	V/K	e11*0503*	KH52	BH37
Kingpin	V/K	e11*0503*	KH52	BH37
Kingpin Eight Ball	V/K	e11*0503*	KH52	BH37
Vegas	V/K	e11*0503*	KH52	BH37
Vegas Eight Ball	V/K	e11*0503*	KH52	BH37
Vegas Jackpot	CR/CC	e11*1058*	KH52	BH37
Vision Tour	CR/CC	e11*1058*	KH52	BH37

Fahrzeughersteller: YAMAHA

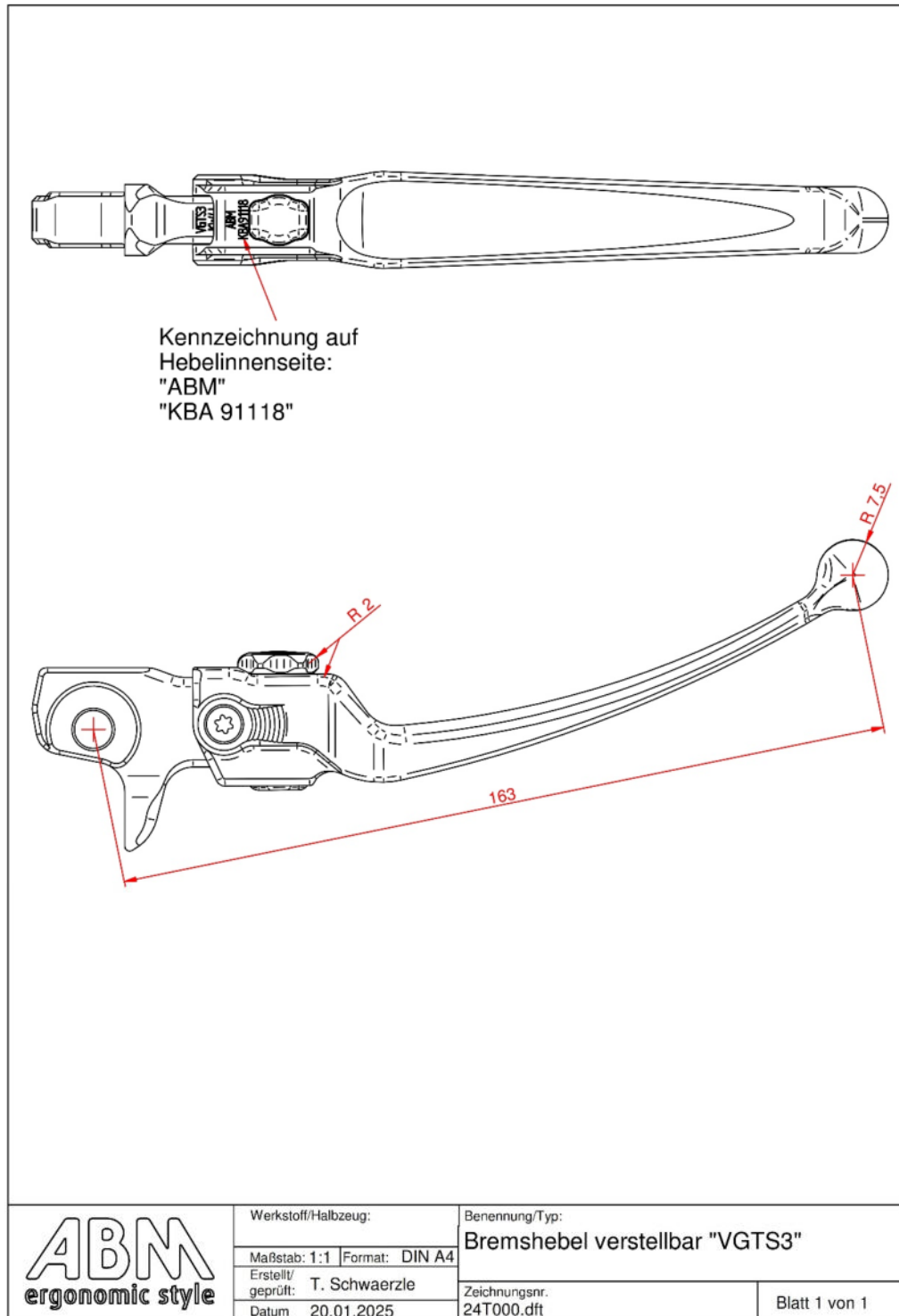
Handelsbezeichnung	Fahrzeugtyp	ABE-Nr. / EG-BE-Nr.	Ausf. Kupplung	Ausf. Bremse
BT 1100 Bulldog (2002-2004)	RP05	e1*0116*	KH41	BH14
BT 1100 Bulldog (2005-ff.)	RP05	e1*0116*	KH41	BH22
FJ 1200 (Nissin Armatur)	3CW	E745	KH21	BH14
FJR 1300	RP04	e13*0045*	KH21	BH14
FJR 1300 A	RP08	e13*0062*	KH21	BH22
FJR 1300 A	RP11	e13*0081*	KH21	BH22
FJR 1300 A	RP13	e13*0041*	KH21	BH22
FJR 1300 A	RP13A	e13*0041*	KH21	BH22
FJR 1300 A	RP23	e13*0574*	KH21	BH22
FJR 1300 A	RP28	e13*168/2013*00001*	-	BH22
FJR 1300 AE	RP23	e13*0574*	KH21	BH22
FJR 1300 AE	RP28	e13*168/2013*00001*	-	BH22
FJR 1300 AS	RP13	e13*0041*	-	BH22
FJR 1300 AS	RP13A	e13*0041*	-	BH22
FJR 1300 AS	RP23	e13*0574*	-	BH22
FJR 1300 AS	RP28	e13*168/2013*00001*	-	BH22
FZ 6 / Fazer	RJ07	e13*0072*	KH28	BH22
FZ 6 Fazer S2	RJ14	e13*0111*	KH28	BH22
FZ 8 / Fazer	RN25	e3*0393*	KH28	BH22
FZ 1 / Fazer / GT	RN16	e13*0040*	KH28	BH22
FZR 1000 Exup	3LE	F128	KH21	BH14
FZS 600 Fazer	RJ02	H988	KH36	BH14
FZS 1000 Fazer	RN06	e1*0103*	KH28	BH14
FZS 1000 Fazer	RN14	e13*0021*	KH28	BH14

Handelsbezeichnung	Fahrzeugtyp	ABE-Nr. / EG-BE-Nr.	Ausf. Kupplung	Ausf. Bremse
MT-03	RM02	e13*0036*	KH41	BH22
MT-07 / Moto Cage	RM04	e13*0660*	KH28	BH22
MT-07	RM17	e13*168/2013*00040*	KH28	BH22
MT-07 (A2)	RM18	e13*168/2013*00041*	KH28	BH22
MT-07	RM33	e13*168/2013*00904*	KH28	BH22
MT-07 (A2)	RM34	e13*168/2013*00905*	KH28	BH22
MT-09 / Sport Tracker / Street Rally / Moto Cage	RN29	e13*0643*	KH28	BH22
MT-09 / SP	RN43	e13*168/2013*00002*	KH28	BH22
MT-09 / SP	RN69	e13*168/2013*00867*	KH10	BH39
MT-09 / SP	RN82	e13*168/2013*01270*	KH10	BH39
MT-10 / SP	RN45	e13*168/2013*00008*	KH10	BH22
MT-10 / SP	RN78	e13*168/2013*01161*	KH10	-
MT-01	RP12	e13*0027*	KH21	BH23
MT-01	RP18	e13*0112*	KH21	BH23
TDM 900	RN08	e13*0052*	KH41	BH14
TDM 900	RN11	e13*0074*	KH41	BH22
TDM 900	RN18	e13*0099*	KH41	BH22
XTZ 690 Tenere	DM07	e13*168/2013*00648*	KH28	BH22
XTZ 690 Tenere (A2)	DM08	e13*168/2013*00649*	KH28	BH22
XTZ 690 Tenere	DM11	e13*168/2013*00986*	KH28	BH22
Tracer 700	RM04	e13*0660*	KH28	BH22
Tracer 700	RM14	e13*168/2013*00024*	KH28	BH22
Tracer 700 (A2)	RM15	e13*168/2013*00025*	KH28	BH22
Tracer 7 / GT	RM30	e13*168/2013*00782*	KH28	BH22
Tracer 7 / GT (A2)	RM31	e13*168/2013*00783*	KH28	BH22
Tracer 900	RN29	e13*0643*	KH28	BH22
Tracer 900	RN57	e13*168/2013*00286*	KH28	BH22
Tracer 900 GT	RN57	e13*168/2013*00286*	KH10	BH22
Tracer 9 / GT	RN70	e13*168/2013*00954*	KH10	BH39
V-Max	RP21	e13*0298*	KH21	BH23
XJ 6 Diversion / F	RJ19	e13*0323*	KH28	BH22
XJ 6 Diversion / F	RJ22	e13*0551*	KH28	BH22
XJR 1200	4PU	G978	KH21	BH14
XJR 1300	RP06	e1*0134*	KH21	BH14
XJR 1300	RP10	e1*0204*	KH21	BH22
XJR 1300	RP19	e13*0168*	KH21	BH22
XJR 1300 / Racer	RP19	e13*0168*	KH21	BH22
XP 500 TMAX	SJ06	e13*0226*	KH40	BH22
XSR 700	RM11	e13*168/2013*00003*	KH28	BH22
XSR 700 (A2)	RM12	e13*168/2013*00004*	KH28	BH22
XSR 700	RM36	e13*168/2013*00987*	KH28	BH22
XSR 700 (A2)	RM37	e13*168/2013*00988*	KH28	BH22
XSR 900	RN43	e13*168/2013*00002*	KH28	BH22
XSR 900	RN80	e13*168/2013*01217*	KH10	-
XT 660 Z Tenere	DM02	e13*0272*	KH36	BH22
XT 1200 Z / ZE Super Tenere	DP07	e13*168/2013*00062*	KH21	BH22
XT 1200 Z Super Tenere	DP01	e13*0388*	KH21	BH22
XT 1200 Z Super Tenere	DP04	e13*0653*	KH21	BH22
XT 1200 Z Super Tenere	DP07	e13*168/2013*00062*	KH21	BH22
XV 950 / R / Racer	VN03	e13*0640*	KH28	-
YZF 750 R	4HN	G346	KH21	BH14
YZF 750 SP	4HT	G347	KH21	BH14
YZF 1000 R	4VD	H443	KH21	BH14
YZF-R6	RJ03	K265	KH28	BH14
YZF-R6	RJ05	e13*0060*	KH28	BH14
YZF-R6 (2004)	RJ09	e13*0073*	KH28	BH14
YZF-R6 (2005-ff.)	RJ09	e13*0073*	KH28	BH23
YZF-R6 S	RJ09	e13*0073*	KH28	BH23
YZF-R6	RJ11	e13*0038*	KH28	BH23

Handelsbezeichnung	Fahrzeugtyp	ABE-Nr. / EG-BE-Nr.	Ausf. Kupplung	Ausf. Bremse
YZF-R6	RJ15	e13*0223*	KH28	BH23
YZF-R6	RJ27	e13*168/2013*00081*	KH28	BH39
YZF-R7	RM39	e13*168/2013*01110*	KH28	-
YZF-R7 (A2)	RM40	e13*168/2013*01111*	KH28	-
YZF-R1	RN01	H917	KH41	BH13
YZF-R1	RN04	e1*0063*	KH28	BH13
YZF-R1	RN09	e13*0054*	KH28	BH14
YZF-R1 / SP	RN12	e13*0084*	KH28	BH23
YZF-R1	RN19	e13*0163*	KH28	BH23
YZF-R1	RN22	e13*0325*	KH28	BH10
YZF-R1 / M	RN32	e13*0740*	KH28	BH39
YZF-R1 / M	RN49	e13*168/2013*00104*	KH28	BH39
YZF-R1 / M	RN65	e13*168/2013*00604*	KH28	BH39

*) mit Nissin Bremszylinder

Zeichnungen



S22_91118*17



S22_91118*17