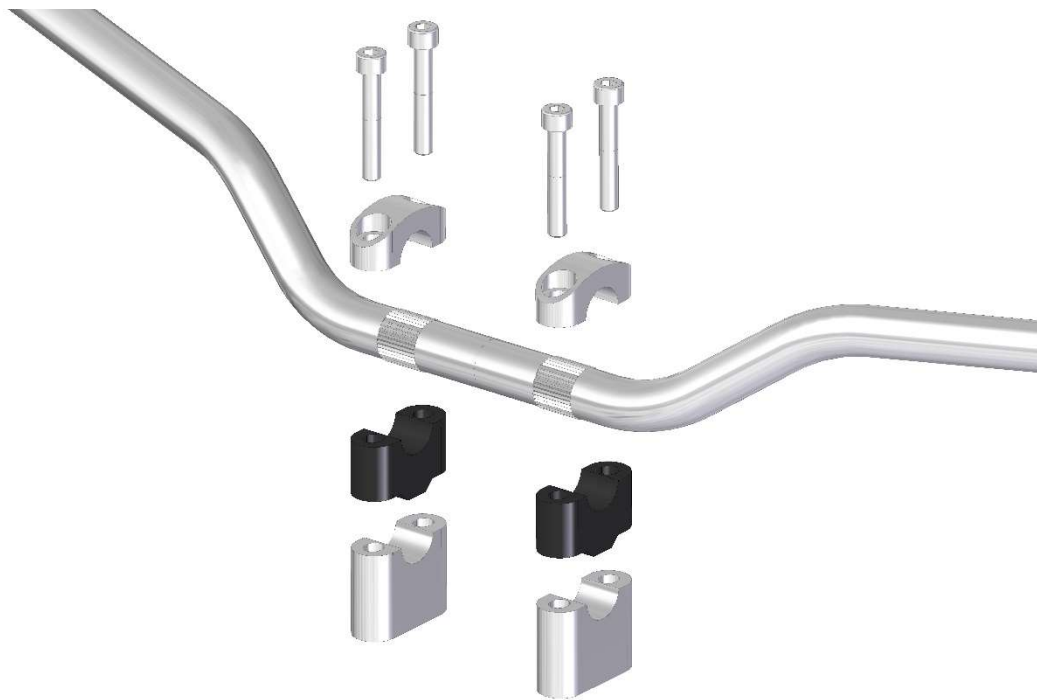




## Lenkerverlegung / -erhöhung



**ABE 91810**

Nachtrag 5 | Stand: 23.01.25



# Kraftfahrt-Bundesamt

DE-24932 Flensburg

---

## Allgemeine Betriebserlaubnis (ABE) National Type Approval

ausgestellt von:

**Kraftfahrt-Bundesamt (KBA)**

nach § 22 in Verbindung mit § 20 Straßenverkehrs-Zulassungs-Ordnung (StVZO)  
für einen Typ des folgenden Genehmigungsobjektes

**Lenker und Lenkerteile für Krad**

issued by:

**Kraftfahrt-Bundesamt (KBA)**

according to § 22 and 20 Straßenverkehrs-Zulassungs-Ordnung (StVZO) for a type  
of the following approval object

**Handlebars for motorcycle**

Genehmigungsnummer: **91810\*05**

Approval number:

1. Genehmigungsinhaber:  
Holder of the approval:  
**ABM Fahrzeugtechnik GmbH**  
**DE-79206 Breisach**
2. Gegebenenfalls Name und Anschrift des Bevollmächtigten:  
If applicable, name and address of representative:  
**Entfällt**  
**Not applicable**
3. Typbezeichnung:  
Type:  
**LV**



# Kraftfahrt-Bundesamt

DE-24932 Flensburg

2

Genehmigungsnummer: **91810\*05**

Approval number:

4. Aufgebrachte Kennzeichnungen:  
Identification markings:  
**Hersteller oder Herstellerzeichen**  
**Manufacturer or registered manufacturer`s trademark**

**Typ und die Ausführung**  
**Type and version**

**Genehmigungszeichen**  
**Approval identification**

5. Anbringungsstelle der Kennzeichnungen:  
Position of the identification markings:  
**Siehe Punkt 1.5. des Prüfberichtes**  
**See item 1.5. of the test report**

6. Zuständiger Technischer Dienst:  
Responsible Technical Service:  
**TÜV AUSTRIA GMBH**  
**AT-1230 Wien**

7. Datum des Prüfberichts des Technischen Dienstes:  
Date of test report issued by the Technical Service:  
**12.12.2024**

8. Nummer des Prüfberichts des Technischen Dienstes:  
Number of test report issued by that Technical Service:  
**19-TAAS-0544/E5/SRA/STOR**

9. Verwendungsbereich:  
Range of application:  
**Das Genehmigungsobjekt „Lenker und Lenkerteile für Krad“ darf nur zur**  
**Verwendung gemäß:**  
***The use of the approval object „Handlebars for motorcycle“ is restricted to the***  
***application listed:***

**Punkt 3 des Prüfberichtes**  
**Item 3 of the test report**

**unter den angegebenen Bedingungen an den dort aufgeführten bzw.**  
**beschriebenen Kraftfahrzeugen feilgeboten werden.**  
***The offer for sale is only allowed on the listed vehicles under the specified***  
***conditions.***



# Kraftfahrt-Bundesamt

DE-24932 Flensburg

3

Genehmigungsnummer: **91810\*05**

Approval number:

10. Bemerkungen:  
Remarks:  
**Es gelten die im o.g. Gutachten nebst Anlagen festgehaltenen Angaben.  
The indications given in the above mentioned test report including its annexes shall apply.**
- Die Anforderungen des Artikels 51, Absätze 1, 2, 4, 5 der Verordnung (EU) Nr. 168/2013 - Teile oder Ausrüstungen, von denen ein erhebliches Risiko für das einwandfreie Funktionieren wesentlicher Systeme ausgehen kann - weitere Anforderungen - sind sinngemäß erfüllt.  
The requirements of Article 51, paragraphs 1, 2, 4, 5 of the Regulation (EU) No 168/2013 - Parts or equipment that may pose a serious risk to the correct functioning of essential systems - related requirements - are met.**
11. Änderungsabnahme gemäß § 19 (3) StVZO:  
Acceptance test of the modification as per § 19 (3) StVZO:  
**Nicht notwendig  
Not required**
12. Die Genehmigung wird **erweitert**  
Approval is **extended**
13. Grund (Gründe) für die Erweiterung der Genehmigung (falls zutreffend):  
Reason(s) for the extension (if applicable):  
**Aktualisierung des Verwendungsbereiches  
Update of the range of application**
- Aktualisierung der Ausführungen  
Update of the variants**
14. Ort: **DE-24932 Flensburg**  
Place:
15. Datum: **23.01.2025**  
Date:
16. Unterschrift: **Im Auftrag**  
Signature:

*M. Hinrichsen*  
Markus Hinrichsen



## Gutachten

### Nr. 19-TAAS-0544/E5/SRA/STOR zur Erweiterung der ABE 91810 für Lenkerhalter nach §22 StVZO

**Grund des Nachtrags** : Erweiterung des Verwendungsbereiches, Anl. 7.1  
Erweiterung um die Bauteilausführungen BK15 und BK17

#### 1 Angaben zu den Lenkerhaltern

**1.1. Hersteller, Antragsteller** : ABM Fahrzeugtechnik GmbH  
Krummholzstraße 5  
79206 Breisach  
Deutschland

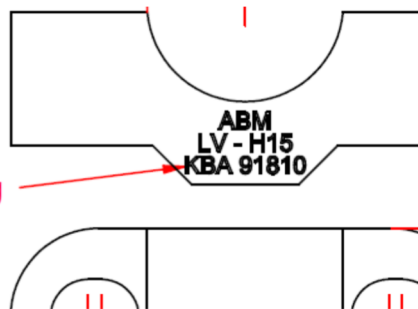
**1.2. Fabrikmarken** : ABM, AC SCHNITZER, Classicbike Raisch

**1.3. Typ** : LV

**1.4. Ausführungen** : siehe Anlage 7.1 und 7.2

#### 1.5. Kennzeichnungen

Fabrikmarke : ABM oder AC SCHNITZER oder Classicbike Raisch  
Typ : LV  
Ausführungsbezeichnung : z. B. H15  
Typzeichen : KBA 91810  
Ort der Kennzeichnung : auf dem Lenkerhalter, seitlich rechts oder links, siehe auch Anlage 7.2  
Art der Kennzeichnung : Gravur, Lasergravur  
Beispiel



Kennzeichnung  
"ABM"  
"LV - H15"  
"KBA 91810"

**1.6. Hauptabmessungen** : siehe Anlage 7.2

**1.7. Werkstoff** : Aluminiumlegierung

Prüfstelle,  
Inspektionsstelle,  
Technischer Dienst  
(KBA, NSAI, STA)

Sitz:  
Deutschstraße 10  
1230 Wien/Österreich

weitere  
Geschäftsstellen:  
www.tuv.at/standorte

## 2 Durchgeführte Prüfungen

Die Lenkerhalter wurden gemäß VdTÜV Merkblatt 763 für die Prüfung von Sonderlenkern für zwei- und dreirädrige Kraftfahrzeuge, §38 StVZO, Richtlinie für die Prüfung von Sonderlenkern für Krad, Kleinkrad und FmH. BMV/StV 13 / 36.25.10-07 vom 22.8.1978, VkB I S 366, VO (EU) 3/2014 (Anhang XIV), VO (EU) 44/2014 Anhang VI, VIII, 97/24/EG Kapitel 3, 97/24/EG Kapitel 4, ECE R 81, begutachtet. Sie entsprechen den Forderungen dieser Richtlinien und den Bestimmungen der StVZO.

### Anforderungen an die Steuerfähigkeit, Kurvenfahr-Eigenschaften und Wendefähigkeit

Die Anforderungen der VO (EU) 3/2014 (Anhang XIV) werden erfüllt.

### Betriebsfestigkeit

Die Betriebsfestigkeit der Lenkerhalter wurde durch Festigkeitsprüfungen gemäß § 38 StVZO und dem VdTÜV Merkblatt 763 für die Prüfung von Sonderlenkern für zwei- und dreirädrige Kraftfahrzeuge nachgewiesen.

### Anbau

Der Anbau ist dauerhaft und sicher, wenn die mitgelieferte Montageanleitung beachtet wird.

### Lichttechnische Einrichtungen / Sicht auf Instrumente und Kontrollleuchten

Die vorgeschriebenen lichttechnischen Einrichtungen werden durch den Anbau der Lenkerhalter in ihrer Wirkung nicht beeinträchtigt. Die Sicht auf die vorgeschriebenen Instrumente -u. Kontrollleuchten wird nicht beeinträchtigt.

### Bedienteile und Anbauteile am Lenker

Die Funktion der Bedienteile und die funktionsgerechte Arbeitslage der am Lenker befindlichen Bauteile werden nicht beeinträchtigt. Hauptbremszylinder und Vorratsbehälter liegen, unter Beachtung der Montageanleitung, in funktionsgerechter Arbeitslage.

### Lenkeinschlag, Sicherung gegen unbefugte Benutzung

Der maximale Lenkeinschlag wird nicht beeinträchtigt, ausreichende Freiräume der Lenker zu anderen Fahrzeugteilen sind gewährleistet. Die Sicherung gegen unbefugte Benutzung wird nicht beeinträchtigt. Die Anforderungen der VO (EU) 44/2014 (Anhang VI) werden erfüllt.

### Ablesbarkeit der Fahrzeugidentnummer

Durch den Anbau der Lenkerhalter wird die Ablesbarkeit der Fahrgestellnummer nicht beeinträchtigt.

### Äußere Gestaltung

Die Vorschriften der § 30 und 30c StVZO, Richtlinie 97/24/EG Kapitel 3 in der Fassung 2003/77/EG werden erfüllt. Fahrzeuge die nach VO (EU) 168/2013 genehmigt sind genügen hinsichtlich der vorstehenden Außenkanten den Anforderungen der VO (EU) 44/2014 Anhang VIII. Die Richtlinie über die Beschaffenheit und Anbringung der äußeren Fahrzeugteile sind erfüllt.

### Sichtfeld durch Rückspiegel

Die Forderungen der Richtlinie 97/24/EG Kapitel 4 sowie ECE R 81 werden erfüllt.

### Fahrverhalten und Bremsverhalten in leerem und beladenen Zustand

Bei Fahrdynamikprüfungen, mit ausgewählten repräsentativen Fahrzeugen, bis zur bauartbedingten Höchstgeschwindigkeit konnten keine negativen Auswirkungen auf das Fahr-, Lenk- und Bremsverhalten an den Prüffahrzeugen festgestellt werden. Sicheres Lenken ist gewährleistet. Die Prüffahrzeuge blieben bei allen Bremsprüfungen stabil.

## 3 Verwendungsbereich (Anlage 7.1)

Die Lenkerhalter, Typ LV, gemäß Gutachten 19-TAAS-0544/E5/SRA/STOR sind geeignet zum Anbau an den in der Anlage 7.1 aufgeführten Fahrzeugen. Die Lenkerhalter sind gemäß der Montageanleitung zu montieren. Die Auflagen und Hinweise sind zu beachten.

#### 4 Prüfergebnisse

Die Lenkerhalter wurden den oben, Punkt 2, aufgeführten Prüfungen unterzogen. Die Anforderungen werden erfüllt. Die Lenkerhalter entsprechen den Forderungen dieser Regelwerke und der StVZO.

Die im Verwendungsbereich aufgeführten Krafträder entsprechen auch nach dem Anbau der Lenkerhalter, Typ LV, der StVZO.

Die Abnahme des Anbaus durch einen amtlich anerkannten Sachverständigen oder Prüfer wird nicht für erforderlich gehalten.

Gegen die Erteilung einer ABE bestehen keine technischen Bedenken.

#### 5 Auflagen und Hinweise für den Fahrzeughalter

5.1 Die Montage der Lenkerhalter hat gemäß der Anbauanweisung des Herstellers zu erfolgen.

5.2 Alle Leitungen und Bowdenzüge müssen so verlegt sein, dass sie bei allen Lenk- und Einfederbewegungen sowie Ausfederbewegungen knick- und spannungsfrei sind sowie ausreichender Abstand zu Scheuerstellen vorhanden ist. Die Bremsschläuche dürfen einen Biegeradius von 40 mm nicht unterschreiten. Bei vollem Lenkeinschlag, bei laufendem Motor, nach beiden Seiten darf sich die Motordrehzahl nicht ändern.

5.3 Es ist auf eine funktionsgerechte Lage aller am Lenker befindlichen Bedienteile, auch bei vollem Lenkeinschlag zu achten. Der HBZ und der Vorratsbehälter müssen sich in funktionsgerechter Arbeitslage befinden.

5.4 Es ist auf die Freigängigkeit des Lenkers, seiner Anbauteile und ausreichenden Lenkeinschlag nach jeder Seite zu achten. Der Lenker muss sich leicht von Lenkansschlag zu Lenkansschlag bewegen lassen.

5.5 Nach der Montage ist eine Funktionskontrolle der Bremse, Kupplung, Gasgriff, Beleuchtung und Hupe durchzuführen.

## 6 Schlussbescheinigung

Die Lenkerhalter, Typ LV, entsprechen den oben genannten Prüfgrundlagen.

Die Prüfungen wurden entsprechend den relevanten Anforderungen der EN ISO/IEC 17025:2005 durchgeführt.

Dieses Schriftstück umfasst die Seiten 1 bis 4 mit den unter Punkt 7 aufgeführten Anlagen und ist nur als Einheit gültig.

## 7 Anlagen

7.1 Verwendungsbereich	(9 Seiten)
7.2 Technische Zeichnungen	(16 Seiten)
7.3 Anbauanweisungen	(74 Seiten)

Wien, 12.12.2024

### TÜV AUSTRIA GMBH

Benannter Technischer Dienst des Kraftfahrt-Bundesamtes (KBA),  
Registrier-Nummer KBA-P 00126

Unterschriftsberechtigter  
*Test Engineer*



Rainer Scharfy





## I. Verwendungsbereich

Die Lenkerhalter, Typ LV gemäß Gutachten 19-TAAS-0544/E5/SRA/STOR sind geeignet zum Anbau an den nachfolgend aufgeführten Fahrzeugtypen:

**Fahrzeughersteller: APRILIA**

Handelsbezeichnung	Fahrzeugtyp	ABE-Nr. / EG-BE-Nr.	Ausführung(en)
Pegaso 650	ML	H523	H15, H25, RH25
Pegaso 650	MX	H357	H15, H25, RH25
Pegaso 650 i.e.	RW	e11*0032*	H15, H25, RH25
Pegaso Strada	VD	e11*0170*	H15, H25, RH25
RSV Mille Tuono	RP	e11*0027*	H15, H25, RH25

**Fahrzeughersteller: BMW**

Handelsbezeichnung	Fahrzeugtyp	ABE-Nr. / EG-BE-Nr.	Ausführung(en)
F 650 CS	E650C	e1*0201*	H15, H25, RH25
F 650 CS	K14	e1*0130*	H15, H25, RH25
F 650 GS	E650G	e1*0200*	H15, H25, RH25
F 650 GS	R13	e1*0061*	H15, H25, RH25
F 650 GS Dakar	E650G	e1*0200*	H15, H25, RH25
F 650 GS Dakar	R13	e1*0061*	H15, H25, RH25
F 650 ST	BMW169	G532	H15, H25, RH25
F 750 GS	4G85	e1*168/2013*00058*	BK8
F 750 GS	MG85	e1*168/2013*00218*	BK8
F 750 GS (A2)	MG85r	e1*168/2013*00217*	BK8
F 800 GS	MG90	e1*168/2013*00344*	BK17
F 800 ST	E8ST	e1*0283*	H15, H25, RH25
F 850 GS / Adventure	4G85	e1*168/2013*00058*	BK8
F 850 GS / Adventure (A2)	4G85	e1*168/2013*00059*	BK8
F 850 GS	MG85	e1*168/2013*00218*	BK8
F 850 GS (A2)	MG85r	e1*168/2013*00217*	BK8
F 900 GS / Adventure	MG90	e1*168/2013*00344*	BK8
F 900 R	4R90	e1*168/2013*00167*	BK8
F 900 R (A2)	4R90r	e1*168/2013*00168*	BK8
F 900 XR	4R90	e1*168/2013*00167*	BK8
F 900 XR (A2)	4R90r	e1*168/2013*00168*	BK8
G 650 GS Sertao	E650G	e1*0200*	H15, H25, RH25
G 650 Xchallenge	E65X	e1*0500*	H15, H25, RH25
G 650 Xcountry	E65X	e1*0500*	H15, H25, RH25
G 650 Xmoto	E65X	e1*0500*	H15, H25, RH25
K 100 RS	BMW100	D100/2	H15, H25, RH25
K 1600 B	2T16	e1*168/2013*00010*	BK11
K 1600 B / Grand America	ST16	e1*168/2013*00281*	BK11
M 1000 R	SM99	e1*168/2013*00233*	BK9
R 100 GS	BMW247E	B791/1	H15, H25, RH25
R 100 GS	BMW247E	B791/2	H15, H25, RH25
R 100 GS Dakar	BMW247E	B791/1	H15, H25, RH25
R 100 R	BMW247E	B791/2	H15, H25, RH25
R 100 R Classic	BMW247E	B791/2	H15, H25, RH25
R 100 R Mystic	BMW247E	B791/2	H15, H25, RH25
R 100 RT	BMW247	A339	H15, H25, RH25
R 100 RT	BMW247	A339/1	H15, H25, RH25

Handelsbezeichnung	Fahrzeugtyp	ABE-Nr. / EG-BE-Nr.	Ausführung(en)
R 100 RT	BMW247	A339/2	H15, H25, RH25
R 100 RT	BMW247	A339/3	H15, H25, RH25
R 1100 GS	BMW259	G239	H15, H25, RH25
R 1150 GS	R11R	e1*0216*	H15, H25, RH25
R 1150 GS	R21	e1*0041*	H15, H25, RH25
R 1150 GS Adventure	R11R	e1*0216*	H15, H25, RH25
R 1150 GS Adventure	R21	e1*0041*	H15, H25, RH25
R 1150 R	R21	e1*0041*	H15, H25, RH25
R 1150 R Rockster	R11R	e1*0216*	H15, H25, RH25
R 1150 R Rockster	R21	e1*0041*	H15, H25, RH25
R 1200 GS	R12W	e1*0584*	BK7
R 1200 GS	1G12	e1*168/2013*00006*	BK7
R 1200 GS Adventure	R12W	e1*0584*	BK7
R 1200 GS Adventure	1G12	e1*168/2013*00006*	BK7
R 1200 GS Exclusive	1G12	e1*168/2013*00006*	BK7
R 1200 GS Rallye	1G12	e1*168/2013*00006*	BK7
R 1250 GS	1G13	e1*168/2013*00071*	BK7
R 1250 GS Adventure	1G13	e1*168/2013*00071*	BK7
R 1200 R	R1ST	e1*0230*	H15, H25, RH25
R 1200 R	1R12	e1*168/2013*00008*	BK10
R 1200 RS	1R12	e1*168/2013*00008*	BK10
R 1250 R	1R13	e1*168/2013*00094*	BK10
R 1250 RS	1R13	e1*168/2013*00094*	BK10
R 1250 RT	1T13	e1*168/2013*00093*	BK7
R 1300 GS / Adventure	GG13	e1*168/2013*00326*	BK13
R 12 / R 12 nineT	GN12	e1*168/2013*00341*	BK15
R nineT	R1ST	e1*0230*	BK11
R nineT / Scrambler / Racer / Pure / Urban G/S	1N12	e1*168/2013*00009*	BK11
R nineT / Scrambler / Pure / Urban G/S	RN12	e1*168/2013*00225*	BK11
R nineT / Scrambler / Pure / Urban G/S (A2)	RN12r	e1*168/2013*00224*	BK11
R 18	RH18	e1*168/2013*00213*	BK5
R 80 GS	BMW247E	B791/1	H15, H25, RH25
R 80 GS	BMW247E	B791/2	H15, H25, RH25
R 80 GS Dakar	BMW247E	B791/2	H15, H25, RH25
R 80 GS Paris Dakar	BMW247E	B791/1	H15, H25, RH25
R 80 R	BMW247E	B791/2	H15, H25, RH25
R 80 RT	BMW247	A339/3	H15, H25, RH25
R 80 RT	BMW247	A339/2	H15, H25, RH25
R 80 RT	BMW247	A339/3	H15, H25, RH25
R 850 GS	BMW259	G239	H15, H25, RH25
R 850 GS	R21	e1*0041*	H15, H25, RH25
R 850 R	R11R	e1*0216*	H15, H25, RH25
R 850 R	R21	e1*0041*	H15, H25, RH25
S 1000 R	2R99	e1*168/2013*00091*	BK9
S 1000 XR	K10	e1*0421*	BK7
S 1000 XR	2X10	e1*168/2013*00014*	BK7
S 1000 XR	2X99	e1*168/2013*00162	BK12

Fahrzeughersteller: HONDA

Handelsbezeichnung	Fahrzeugtyp	ABE-Nr. / EG-BE-Nr.	Ausführung(en)
CB 1000 F Big One	SC30	G341	H15, H25, RH25
CB 1000 R	SC60	e4*1912*	H15
CB 1100 EX	SC78	e4*168/2013*00048*	H15, H25, RH25
CB 1100 RS	SC78	e4*168/2013*00048*	H15
CB 1300	SC54	e4*0187*	H15
CB 1300 F	SC54	e4*0187*	H15
CB 450 S	PC17	E139	H15, H25, RH25
CB 500	PC26	G555	H15, H25, RH25
CB 500 / S	PC32	H418	H15, H25, RH25
CB 600 F Hornet	PC34	K016	H15, H25, RH25
CB 600 F Hornet	PC36	e13*0020*	H15, H25, RH25
CB 600 F Hornet	PC36	e3*0101*	H15, H25, RH25
CB 600 F Hornet	PC41	e3*0454*	H15
CB 600 F Hornet S	PC36	e13*0020*	H15, H25, RH25
CB 600 F Hornet S	PC36	e3*0101*	H15, H25, RH25
CB 600 S Hornet	PC34	K016	H15, H25, RH25
CB 750 F2 Seventifty	RC42	G035	H15, H25, RH25
CB 900 F Hornet	SC48	e13*0051*	H15, H25, RH25
CBF 1000	SC58	e3*0373*	H15, H25, RH25
CBF 1000 F	SC64	e4*2395*	H15, H25, RH25
CBF 500	PC39	e3*0244*	H15, H25, RH25
CBF 600	PC38	e3*0231*	H15, H25, RH25
CBF 600	PC43	e3*0490*	H15
CBF 600 S	PC38	e3*0231*	H15, H25, RH25
CBF 600 S	PC43	e3*0490*	H15
CBX 650 E Nighthawk	RC13	C917	H15, H25, RH25
CBX 750 FI/FII	RC17	D370	H15, H25, RH25
FMX 650	RD12	e9*0040*	H15, H25, RH25
FX 650 Vigor	RD09	H569	H15, H25, RH25
NT 650 V Deauville	RC47	K027	H15, H25
NT 650 V Deauville	RC47	e9*0073*	H15, H25
NTV 650 Revere	RC33	E888	H15, H25, RH25
NTV 650 Revere	RC33	E888/1	H15, H25, RH25
NX 650 Dominator	RD02	E851	H15, H25, RH25
NX 650 Dominator	RD08	H031	H15, H25, RH25
SLR 650	RD09	H569	H15, H25, RH25
X-Eleven	SC42	e4*0026*	H15, H25, RH25
XL 1000 V	SD03	e9*0421*	H15, H25
XL 1000 V Varadero	SD01	e4*0009*	H15, H25
XL 1000 V Varadero	SD02	e9*0059*	H15, H25
XL 125 Varadero	JC32	e9*0053*	H15, H25, RH25
XL 350 R	ND03	E511	H15, H25, RH25
XL 600 LM	PD04	E442	H15, H25, RH25
XL 600 V Transalp	PD06	E512	H15, H25
XL 600 V Transalp	PD10	H686	H15, H25
XL 650 V Transalp	RD10	e3*0017*	H15, H25
XL 650 V Transalp	RD11	e9*0077*	H15, H25
XL 700 V Transalp	RD13	e9*0223*	H15, H25
XL 700 V Transalp	RD15	e9*0426*	H15, H25
XLV 750 R	RD01	D141	H15, H25, RH25

Handelsbezeichnung	Fahrzeugtyp	ABE-Nr. / EG-BE-Nr.	Ausführung(en)
XRV 650 Africa Twin	RD03	E867	H15, H25, RH25
XRV 750 Africa Twin	RD04	F371	H15, H25, RH25
XRV 750 Africa Twin	RD07	G317	H15, H25, RH25

**Fahrzeughersteller: HARLEY-DAVIDSON**

Handelsbezeichnung	Fahrzeugtyp	ABE-Nr. / EG-BE-Nr.	Ausführung(en)
Softail	ST1	e4*168/2013*00062*	BK5

**Fahrzeughersteller: HUSQVARNA**

Handelsbezeichnung	Fahrzeugtyp	ABE-Nr. / EG-BE-Nr.	Ausführung(en)
SM 610	A1	e3*0303*	H15, H25, RH25

**Fahrzeughersteller: INDIAN MOTORCYCLE**

Handelsbezeichnung	Fahrzeugtyp	ABE-Nr. / EG-BE-Nr.	Ausführung(en)
Chief Dark Horse	D	e4*168/2013*00147*	INC1U
Chief Bobber Dark Horse	D	e4*168/2013*00147*	INC1U
FTR 1200 / Rally / S	R	e4*168/2013*00095*	FTR1S
FTR / Rally / S / R Carbon	R	e4*168/2013*00095*	FTR1S
Scout Sixty	M	e4*168/2013*00030*	H30I
Scout Sixty (A2)	M	e4*168/2013*00031*	H30I
Scout / Rogue	M	e4*168/2013*00030*	H30I
Scout / Rogue (A2)	M	e4*168/2013*00031*	H30I
Scout Bobber	M	e4*168/2013*00030*	H30I
Scout Bobber (A2)	M	e4*168/2013*00031*	H30I
Scout Bobber Sixty	M	e4*168/2013*00030*	H30I
Scout Bobber Sixty (A2)	M	e4*168/2013*00031*	H30I
Scout Bobber	S	e4*168/2013*00175*	H30I
Scout Classic	S	e4*168/2013*00175*	H30I
Sport Scout	S	e4*168/2013*00175*	H30I
Super Scout	S	e4*168/2013*00175*	H30I
Super Chief Limited	D	e4*168/2013*00147*	INC1U

**Fahrzeughersteller: KAWASAKI**

Handelsbezeichnung	Fahrzeugtyp	ABE-Nr. / EG-BE-Nr.	Ausführung(en)
ER-5	ER500A	e1*0039*	H15, H25, RH25
ER-5 Twister	ER500A	H570	H15, H25, RH25
ER-6f	EX650A	e1*0260*	H15, H25, RH25
ER-6f	EX650A	e1*0269*	H15, H25, RH25
ER-6n	ER650A	e1*0260*	H15, H25, RH25
KLE 500	LE500A	F670	H15, H25, RH25
KLE 500	LE500A	e1*0074*	H15, H25, RH25
KLR 600	KL600A	D317	H15, H25, RH25
KLR 650	KL650C	G935	H15, H25, RH25
KLR 650	KL650C	e1*0010*	H15, H25, RH25

Handelsbezeichnung	Fahrzeugtyp	ABE-Nr. / EG-BE-Nr.	Ausführung(en)
KLX 250 Cross	LX250E	G348	H15, H25, RH25
KLX 650	LX650C	G245	H15, H25, RH25
KMX 200	MX200A	E793	H15, H25, RH25
Versys 1000	LZT00A	e1*0540*	H15, H25, RH25
Zephyr 1100	ZRT11A	F989	H15, H25, RH25
Zephyr 550	ZR550B	F540	H15, H25, RH25
Zephyr 750	ZR750C	F541	H15, H25, RH25
ZR 7	ZR750F	e1*0023*	H15, H25, RH25
ZR 7 S	ZR750F	e1*0023*	H15, H25
ZRX 1100	ZRT10C	H619	H15, H25, RH25
ZRX 1100	ZRT10C	e4*0011*	H15, H25, RH25
ZRX 1200	ZRT20A	e4*0106*	H15, H25, RH25
ZRX 1200 R	ZRT20A	e4*0106*	H15, H25, RH25
ZRX 1200 S	ZRT20A	e4*0106*	H15, H25

**Fahrzeughersteller: KTM**

Handelsbezeichnung	Fahrzeugtyp	ABE-Nr. / EG-BE-Nr.	Ausführung(en)
620 LC4 / COMP.	KTM4T-EGS	e1*0007*	H15, H25, RH25
620 SUPER COMP.	4T-SC	e12*0001*	H15, H25, RH25
640 Duke II	KTMDKII	e1*0048*	H15, H25, RH25

**Fahrzeughersteller: MOTO GUZZI**

Handelsbezeichnung	Fahrzeugtyp	ABE-Nr. / EG-BE-Nr.	Ausführung(en)
V7	LW	e11*0671*	H15, H25
V7 Cafe	LW	e11*0671*	H15, H25
V7 Classic	LW	e11*0671*	H15, H25
V7 III Anniversario	LD	e11*168/2013*00251*	H15, H25, RH25
V7 III Carbon	LD	e11*168/2013*00251*	H15, H25, RH25
V7 III Racer	LD	e11*168/2013*00251*	H15, H25, RH25
V7 III Special	LD	e11*168/2013*00251*	H15, H25, RH25
V7 III Stone	LD	e11*168/2013*00251*	H15, H25, RH25
V7 Racer	LW	e11*0671*	H15, H25
V7 Special	LW	e11*0671*	H15, H25
V7 Stone	LW	e11*0671*	H15, H25

**Fahrzeughersteller: MZ / MUZ**

Handelsbezeichnung	Fahrzeugtyp	ABE-Nr. / EG-BE-Nr.	Ausführung(en)
1000 SF	MZ1000	e1*2002*	H15, H25, RH25

**Fahrzeughersteller: SUZUKI**

Handelsbezeichnung	Fahrzeugtyp	ABE-Nr. / EG-BE-Nr.	Ausführung(en)
DL 1000 V-Strom	WVBS	e4*0142*	H15, H25
DL 650 V-Strom	C7	e4*2680*	H15, H25
DL 650 V-Strom	WC70	e4*168/2013*00035*	H15
DL 650 V-Strom	WC71	e4*168/2013*00036*	H15
DL 650 V-Strom	WVB1	e4*0233*	H15, H25
DL 650 V-Strom	WVB1	e4*0724*	H15, H25
DL 650 V-Strom	WVB1	e4*0233*	H15, H25
DL 650 V-Strom	WVB1	e4*0724*	H15, H25
DR 125 S	SF42A	C631	H15, H25, RH25

Handelsbezeichnung	Fahrzeugtyp	ABE-Nr. / EG-BE-Nr.	Ausführung(en)
DR 125 S	SF44A	G971	H15, H25, RH25
DR 350 ES	SK42B	F418	H15, H25, RH25
DR 350 S	SK42A	F418	H15, H25, RH25
DR 350 S	SK42B	F418	H15, H25, RH25
DR 500 S	DR500	C487	H15, H25, RH25
DR 600	SN41A	D786	H15, H25, RH25
DR 600 S/R/Dakar	SN41A	D786	H15, H25, RH25
DR 650 R	SP41B	F397	H15, H25, RH25
DR 650 R	SP43B	F753	H15, H25, RH25
DR 650 R	SP44B	G002	H15, H25, RH25
DR 650 RE	SP45B	G599	H15, H25, RH25
DR 650 RS	SP42B	F398	H15, H25, RH25
DR 650 SE	SP46B	H169	H15, H25, RH25
DR 800	SR42B	F346	H15, H25, RH25
DR 800 S/SU	SR42B	F346	H15, H25, RH25
DR 800 S/SU	SR43B	F723	H15, H25, RH25
DRZ 400 S	WVBC	e4*0066*	H15, H25, RH25
DR-Z 400 SM	WVB8	e4*0376*	H15, H25, RH25
GS 500	WVBK	e4*0105*	H15, H25, RH25
GS 500 E	GM51B	F114	H15, H25, RH25
GS 500 F	WVBK	e9*0116*	H15, H25, RH25
GSF 1200 Bandit	GV75A	H344	H15, H25, RH25
GSF 1200 Bandit	WVA9	e4*0086*	H15, H25, RH25
GSF 1200 Bandit	WVCB	e4*0850*	H15, H25, RH25
GSF 1200 S Bandit	GV75A	H344	H15, H25, RH25
GSF 1200 S Bandit	WVA9	e4*0086*	H15, H25, RH25
GSF 1200 S Bandit	WVCB	e4*0850*	H15, H25, RH25
GSF 1250 Bandit	WVCH	e4*1300*	H15, H25, RH25
GSF 1250 Bandit S	WVCH	e4*1300*	H15, H25, RH25
GSF 400 Bandit	GK75B	F610	H15, H25, RH25
GSF 600 Bandit	GN77B	H008	H15, H25, RH25
GSF 600 Bandit	WVA8	e4*0060*	H15, H25, RH25
GSF 600 S Bandit	GN77B	H008	H15, H25, RH25
GSF 600 S Bandit	WVA8	e4*0060*	H15, H25, RH25
GSF 650 Bandit	WVB5	e4*0359*	H15, H25, RH25
GSF 650 Bandit	WVCJ	e4*1342*	H15, H25, RH25
GSF 650 Bandit	WVCZ	e4*2163*	H15, H25, RH25
GSF 650 Bandit S	WVCJ	e4*1342*	H15, H25, RH25
GSF 650 Bandit S	WVCZ	e4*2163*	H15, H25, RH25
GSF 650 S Bandit	WVB5	e4*0359*	H15, H25, RH25
GSR 600	WVB9	e4*0721*	H15, H25, RH25
GSR 750	WVC5	e4*2594*	H15
GSX 1200	A3	K426	H15, H25, RH25
GSX 1250 F	WVCH	e4*1300*	H15, H25
GSX 1400	WVBN	e4*0116*	H15, H25, RH25
GSX 650 F	WVCJ	e4*1342*	H15, H25
GSX 750 W	AE	H927	H15, H25, RH25
SFV 650 Gladius	WVCX	e4*2102*	H15
SV 1000	WVBX	e4*0191*	H15, H25, RH25
SV 650	AV	K329	H15, H25, RH25
SV 650	WCX0	e4*168/2013*00008*	H15
SV 650	WVBY	e4*0192*	H15, H25, RH25
SV 650 X	WCX0	e4*168/2013*00008*	H15
VL 250	WVA5	e4*0135*	H15, H25, RH25

**Fahrzeughersteller: TRIUMPH**

Handelsbezeichnung	Fahrzeugtyp	ABE-Nr. / EG-BE-Nr.	Ausführung(en)
Adventurer	T309RT	H046	H15, H25, RH25
Bonneville T100 / Black	DB01	e11*168/2013*00214*	BK5, CR20, CR30
Bonneville T100 / Black	DB01A	e5*168/2013*00003*	BK5, CR20, CR30
Bonneville T100 / Black (A2)	DB02	e11*168/2013*00259*	BK5, CR20, CR30
Bonneville T100 / Black (A2)	DB02A	e5*168/2013*00004*	BK5, CR20, CR30
Bonneville T120 / Black	DU01	e11*168/2013*00207	BK5, CR20, CR30
Bonneville T120 / Black	DU01A	e9*168/2013*11259*	BK5, CR20, CR30
Bonneville T120 / Black / Elvis	DU04	e13*168/2013*01049*	BK5, CR20, CR30
Bonneville T120 / Black	DUB0	e13*168/2013*16302*	BK5, CR20, CR30
Bonneville Bobber / Bobber Black / Speedmaster	DV01	e11*168/2013*00239*	BK5, CR20, CR30
Bonneville Bobber / Bobber Black / Speedmaster	DV01A	e9*168/2013*11262*	BK5, CR20, CR30
Bonneville Bobber / Speedmaster	DX04	e9*168/2013*11616*	BK5, CR20, CR30
Bonneville Bobber / Speedmaster	DXB0	e9*168/2013*16303*	BK5, CR20, CR30
Legend TT	T309RT	H046	H15, H25, RH25
Scrambler 900	DC04	e9*168/2013*11597*	CR20, CR30
Scrambler 900 (A2)	DC04R	e9*168/2013*11596*	CR20, CR30
Scrambler 1200 XC / XE	DS01	e5*168/2013*00014*	CR20
Scrambler 1200 XC / XE	DS04	e9*168/2013*11745*	CR20
Scrambler 1200 X / XE	DS50	e9*168/2013*16129*	CR20
Speed Triple	515NJ	e11*0135*	H15, H25, RH25
Speed Triple	515NJ	e11*0439*	H15, H25, RH25
Speed Triple	515NJ	e11*0135*	H15, H25, RH25
Speed Triple / R	515NV	e11*1049*	H15, H25, RH25
Speed Triple	T509	H682	H15, H25, RH25
Speed Triple 750	T300C	G601	H15, H25, RH25
Speed Triple 900	T300B	G677	H15, H25, RH25
Speed Triple 955i	595N	e11*0041*	H15, H25, RH25
Speed Triple T509	T509	H682	H15, H25, RH25
Speed Twin 900	DP04	e9*168/2013*11595*	CR20, CR30
Speed Twin 900 (A2)	DP04R	e9*168/2013*11594*	CR20, CR30
Speed Twin 1200	DD01	e5*168/2013*00013*	CR20, CR30
Speed Twin 1200	DD04	e9*168/2013*11746*	CR20, CR30
Speed Twin 1200 / RS	DD50	e9*168/2013*11746*	CR20, CR30
Sprint 900	T300A	G413	H15, H25, RH25
Street Cup	DZ01	e11*168/2013*00226*	CR20, CR30
Street Cup (A2)	DZ02	e11*168/2013*00260*	CR20, CR30
Street Scrambler	DC01	e11*168/2013*00245*	CR20, CR30
Street Scrambler (A2)	DC02	e11*168/2013*00250*	CR20, CR30
Street Scrambler	DC03	e5*168/2013*00005*	CR20, CR30
Street Scrambler (A2)	DC03R	e5*168/2013*00010*	CR20, CR30
Street Scrambler	DC04	e9*168/2013*11597*	CR20, CR30
Street Scrambler (A2)	DC04R	e9*168/2013*11596*	CR20, CR30
Street Triple	D67LD	e11*0611*	H15, H25
Street Twin	DP01	e11*168/2013*00204*	CR20, CR30
Street Twin (A2)	DP02	e11*168/2013*00249*	CR20, CR30
Street Twin	DP03	e5*168/2013*00011*	CR20, CR30
Street Twin (A2)	DP03R	e5*168/2013*00012*	CR20, CR30
Street Twin	DP04	e9*168/2013*11595*	CR20, CR30

Handelsbezeichnung	Fahrzeugtyp	ABE-Nr. / EG-BE-Nr.	Ausführung(en)
Street Twin (A2)	DP04R	e9*168/2013*11594*	CR20, CR30
Tiger 900	T400	G427	H15, H25, RH25
Tiger 900	T709	K236	H15, H25, RH25
Tiger 955i	709EN	e11*0007*	H15, H25, RH25
Trident 750	T300	G190	H15, H25, RH25
Trident 750	T300C	G601	H15, H25, RH25
Trident 900	T300	G190	H15, H25, RH25
Trident 900	T300C	G601	H15, H25, RH25
Trophy 1200	T300	G190	H15, H25, RH25
Trophy 1200	T300E	G610	H15, H25, RH25
Trophy 900	T300	G190	H15, H25, RH25
Trophy 900	T300E	G610	H15, H25, RH25

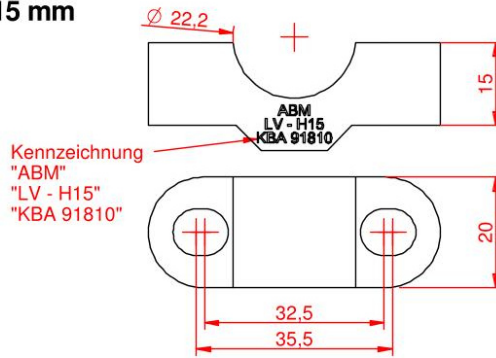
**Fahrzeughersteller: YAMAHA**

Handelsbezeichnung	Fahrzeugtyp	ABE-Nr. / EG-BE-Nr.	Ausführung(en)
BT 1100 Bulldog	RP05	e1*0116*	H15, H25, RH25
DT 125 R	DE06	e9*0139*	H15, H25, RH25
DT 125 X	DE06	e9*0139*	H15, H25, RH25
FZ 1	RN16	e13*0040*	H15, H25, RH25
FZ 1 Fazer	RN16	e13*0040*	H15, H25, RH25
FZ 1 Fazer GT	RN16	e13*0040*	H15, H25, RH25
FZ 6	RJ07	e13*0072*	H15
FZ 6 Fazer	RJ07	e13*0072*	H15
FZ 6 Fazer S2	RJ14	e13*0111*	H15
FZ 8	RN25	e13*0393*	H15
FZ 8 Fazer	RN25	e13*0393*	H15
FZS 1000 Fazer	RN06	e1*0103*	H15, H25, RH25
FZS 1000 Fazer	RN14	e13*0021*	H15, H25, RH25
FZS 600 Fazer	RJ02	H988	H15, H25, RH25
MT-01	RP12	e13*0027*	H15, H25
MT-01	RP18	e13*0112*	H15, H25
MT-03	RH07	e13*0741*	H15, H25
MT-03	RM02	e13*0036*	H15, H25, RH25
TDM 850	3VD	F699	H15, H25, RH25
TDM 850	4CM	F843	H15, H25, RH25
TDM 850	4TX	H442	H15, H25, RH25
TDM 900	RN08	e13*0052*	H15, H25, RH25
TDM 900	RN11	e13*0074*	H15, H25, RH25
TDM 900	RN18	e13*0099*	H15, H25, RH25
V-Max	RP21	e13*0298*	H15, H25
XJ 6 / Diversion F	RJ19	e13*0323*	H15, H25
XJ 600	3KM	F635	H15, H25, RH25
XJ 600	3KN	F634	H15, H25, RH25
XJ 600	51J	D399	H15, H25, RH25
XJ 600 N	4BR	F904	H15, H25, RH25
XJ 600 N	4BRA	F945	H15, H25, RH25
XJ 600 N	4BRB	F944	H15, H25, RH25
XJ 600 N	4LX	G595	H15, H25, RH25
XJ 600 N Diversion	RJ01	H810	H15, H25, RH25
XJ 600 S Diversion	4BR	F904	H15, H25, RH25
XJ 600 S Diversion	4BRA	F945	H15, H25, RH25



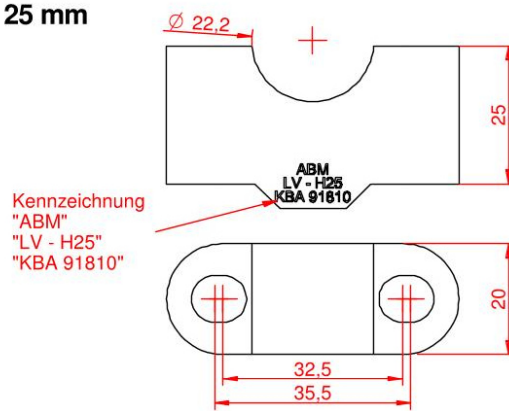
Handelsbezeichnung	Fahrzeugtyp	ABE-Nr. / EG-BE-Nr.	Ausführung(en)
XJ 600 S Diversion	4BRB	F944	H15, H25, RH25
XJ 600 S Diversion	4LX	G595	H15, H25, RH25
XJ 600 S Diversion	RJ01	H810	H15, H25, RH25
XJ 900 S Diversion	4KM	G844	H15, H25, RH25
XJR 1200	4PU	G978	H15, H25, RH25
XJR 1300	RP02	K266	H15, H25, RH25
XJR 1300	RP06	e1*0134*	H15, H25, RH25
XJR 1300	RP10	e1*0204*	H15, H25, RH25
XJR 1300	RP19	e13*0168*	H15, H25, RH25
XT 350	3YT	F497	H15, H25, RH25
XT 350	55V	D770	H15, H25, RH25
XT 500	1U6	A263	H15, H25, RH25
XT 550	5Y3	C585	H15, H25, RH25
XT 600	2KF	E580	H15, H25, RH25
XT 600	2NF	E579	H15, H25, RH25
XT 600	43F	D391	H15, H25, RH25
XT 600 E	3UW	F431	H15, H25, RH25
XT 600 E	DJ02	K264	H15, H25, RH25
XT 600 E/K	3TB	F430	H15, H25, RH25
XT 600 Z Téneré	1VJ	E124	H15, H25, RH25
XT 600 Z Téneré	34L	D093	H15, H25, RH25
XT 600 Z Téneré	3AJ	E807	H15, H25, RH25
XT 600 Z Téneré	55W	D579	H15, H25, RH25
XT 660 R	DM01	e13*0085*	H15, H25, RH25
XT 660 X	DM01	e13*0085*	H15, H25, RH25
XT 660 Z Tenere	DM02	e13*0272*	H15, H25
XTZ 660	3YF	F680	H15, H25, RH25
XTZ 660	4MD	G590	H15, H25, RH25
XTZ 750 Super Tenere	3LD	F171	H15, H25, RH25
XTZ 750 Super Tenere	3WM	F343	H15, H25, RH25
XV 1000 SE	23W	C878	H15, H25
XV 1000 Virago	2AE	E163	H15, H25
XV 1100 Virago	3LP	F053	H15, H25
XV 535 Virago	2YL	E744	H15, H25
XV 535 Virago	3BR	E743	H15, H25
XV 535 Virago	VJ01	K128	H15, H25
XV 750 Virago	4FY	G058	H15, H25
XV 750 Virago	4PW	G848	H15, H25
XV(Z) 1600 Wildstar	VP08	K370	H15, H25
XV(Z) 1600 Wildstar	VP08	e1*0029*	H15, H25
XVS 1100 Dragstar	VP05	K331	H15, H25

**bringUp 15 mm**



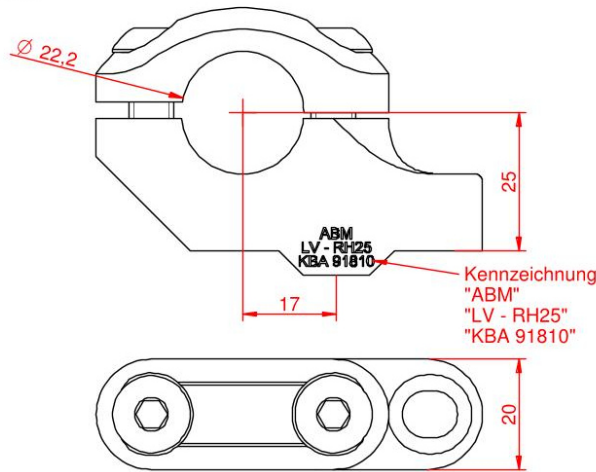
Kennzeichnung  
"ABM"  
"LV - H15"  
"KBA 91810"

**bringUp 25 mm**



Kennzeichnung  
"ABM"  
"LV - H25"  
"KBA 91810"

**comfort 25 mm**



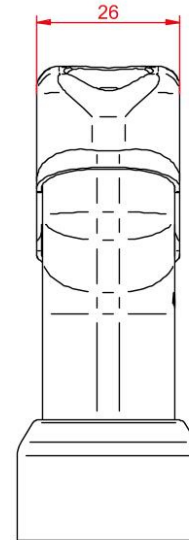
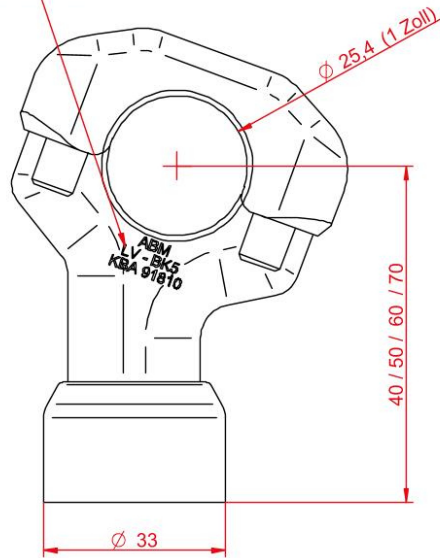
Kennzeichnung  
"ABM"  
"LV - RH25"  
"KBA 91810"

	Werkstoff/Halbzeug:	Aluminium		Benennung/Typ:	bringUp 15 mm, bringUp 25 mm	
	Maßstab:	1:1	Format: DIN A4		comfort 25 mm	
	Erstellt/	T. Schwärzle		Zeichnungsnr.	223T5825.dft	
	geprüft/				Blatt 1 von 1	
	Datum	18.04.2019				

S22\_91810\*05

**Klemmbock BK5**

Kennzeichnung  
 "ABM"  
 "LV - BK5"  
 "KBA 91810"



**ABM**  
 ergonomic style

Werkstoff/Halbzeug:  
 Aluminium  
 Maßstab: 1:1 | Format: DIN A4  
 Erstellt/  
 geprüft: T. Schwärzle  
 Datum: 25.04.2019

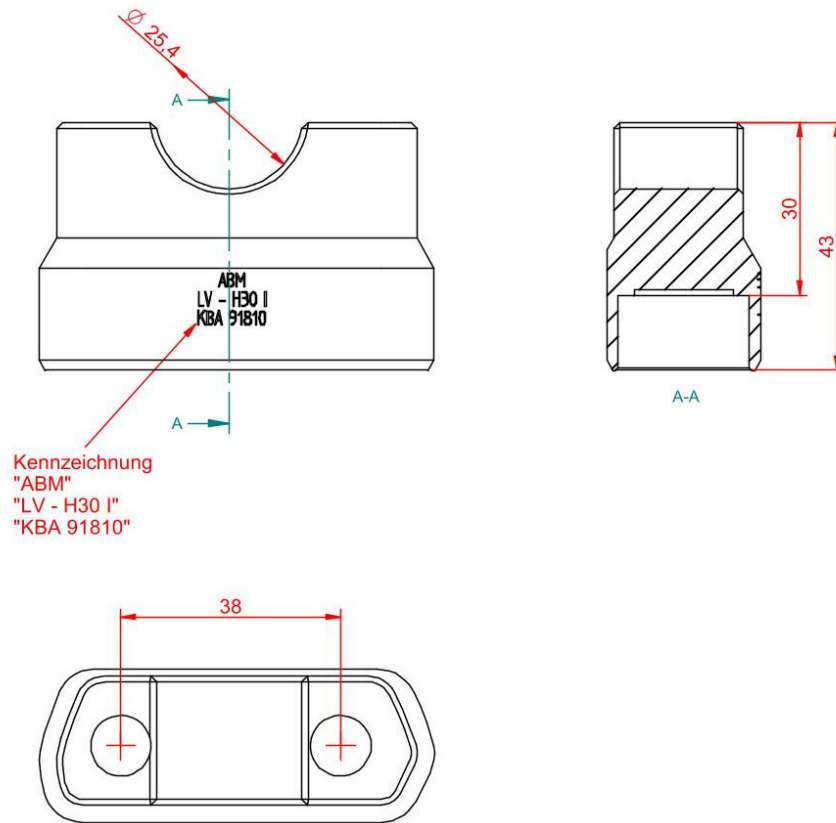
Benennung/Typ:  
 Klemmbock BK 5

Zeichnungsnr.  
 223T6206\_a.dft

Blatt 1 von 1

S22\_91810\*05

### Lenkerverlegung



Kennzeichnung  
 "ABM"  
 "LV - H30 I"  
 "KBA 91810"



Werkstoff/Halbzeug:  
 Aluminium  
 Maßstab: 1:1 | Format: DIN A4  
 Erstellt/  
 geprüft: T. Schwaerzle  
 Datum 05.09.2024

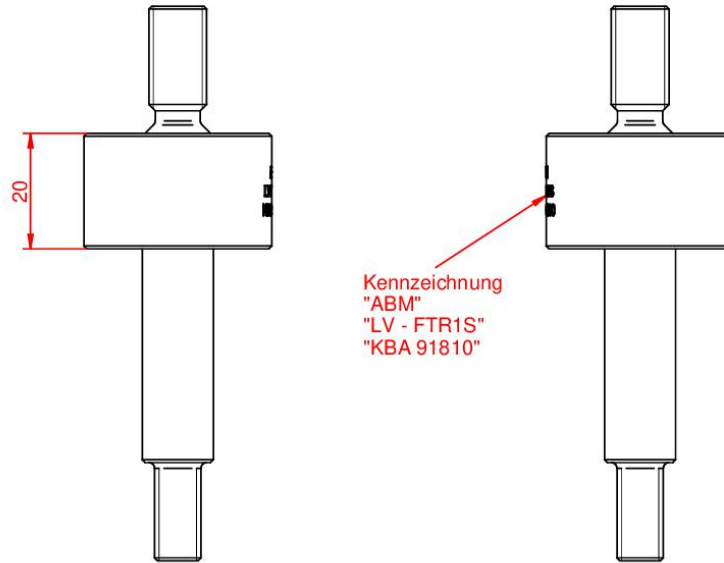
Benennung/Typ:  
 Lenkerverlegung LV - H30 I

Zeichnungsnr.  
 24T083.dft

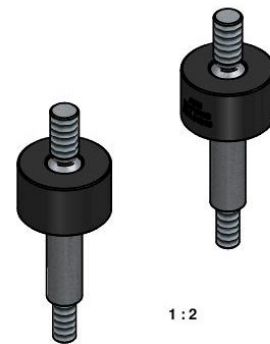
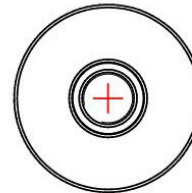
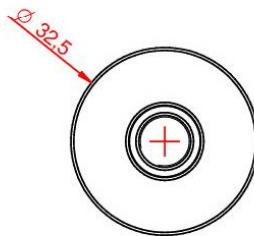
Blatt 1 von 1

S22\_91810\*05

**Klemmbockerhöhung FTR1S**



Kennzeichnung  
"ABM"  
"LV - FTR1S"  
"KBA 91810"



1:2

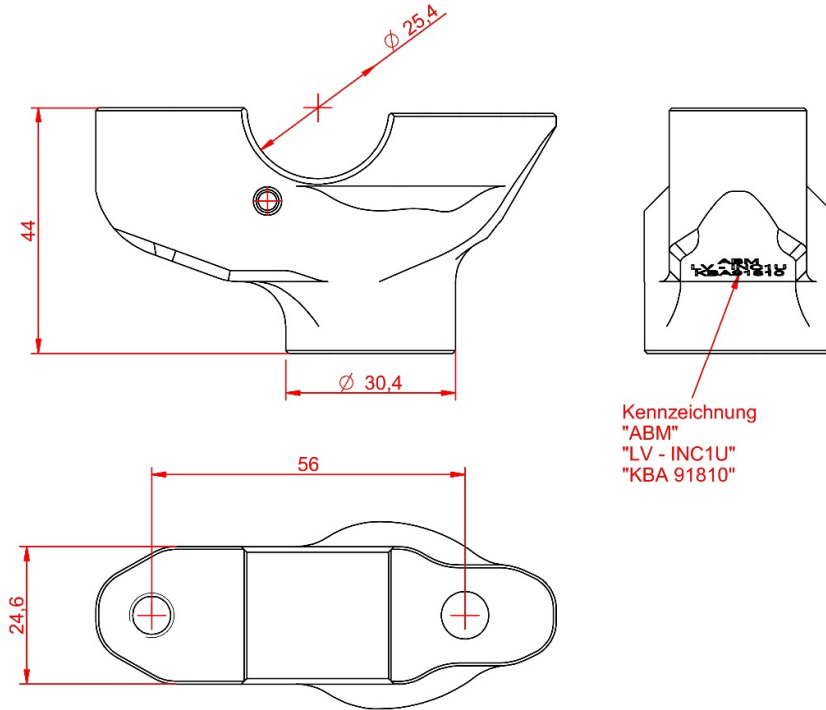
**ABM**  
ergonomic style

Werkstoff/Halbzeug: Aluminium	
Maßstab: 1:1	Format: DIN A4
Erstellt/ geprüft: T. Schwaerzle	
Datum 10.09.2021	

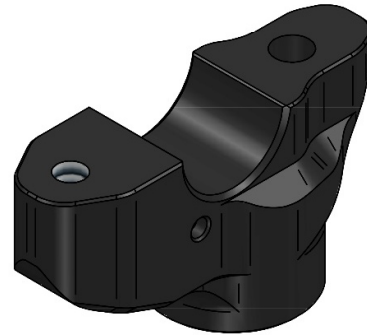
Benennung/Typ: Klemmbockerhöhung FTR1S	
Zeichnungsnr. 210T6827.dft	Blatt 1 von 1

S22 91810\*05

**Klemmbockunterteil INC1U**



Kennzeichnung  
"ABM"  
"LV - INC1U"  
"KBA 91810"



**ABM**  
ergonomic style

Werkstoff/Halbzeug:  
Aluminium  
Maßstab: 1:1 | Format: DIN A4  
Erstellt/  
geprüft: T. Schwaerzle  
Datum 12.01.2022

Benennung/Typ:  
Klemmbockunterteil INC1U

Zeichnungsnr.  
223T6938.dft

Blatt 1 von 1

S22\_91810\*05