

## **PRESSE INFORMATION**

### **ABM Hebelschützer mit integrierten Lenkerenden**

**Breisach, 07.06.2018** Der süddeutsche Motorradzubehörhersteller ABM hat jetzt hochwertige Hebelprotectoren inklusive integrierten Lenkerenden im Angebot.

Die ABM-Hebelschützer 'leverSafe' schützen auf der Rennstrecke und im Straßenverkehr vor unfreiwilligen Betätigen des Bremshebels durch Kontakt mit anderen Fahrern oder Hindernissen. Damit vermeiden sie Stürze und daraus resultierende Verletzungen des Bikers, der Bikerin.

Die hochwertigen Teile kommen aus dem süddeutschen Breisach, weisen eine hohe Stabilität auf und bestehen nicht allein aus einem Hebelschutz; die Arme sind jeweils in CNC-gefräste Aluminium-Lenkerenden integriert, so dass zusätzliche Lenkergewichte nicht mehr montiert werden müssen. Je nach Griffweite können die schützenden Arme auf eine Länge von bis zu 165 mm gestreckt werden.

Die Befestigung im Lenkerende erfolgt ganz einfach mit Hilfe der in den Durchmessern 12 und 18 Millimeter beiliegenden Aluminium-Spreizhülsen.

Die Hebelschützer sind universell für alle gängigen Motorradlenker für Brems- und Kupplungsseite einsetzbar und in den Ausführungen schwarz-schwarz oder schwarz-silber erhältlich. Sie werden mit Montageanleitung zu einem Preis von EUR 79,90 pro Stück inkl. MwSt. geliefert.

Mehr Informationen im ABM-Webshop unter: [ab-m.de](http://ab-m.de)

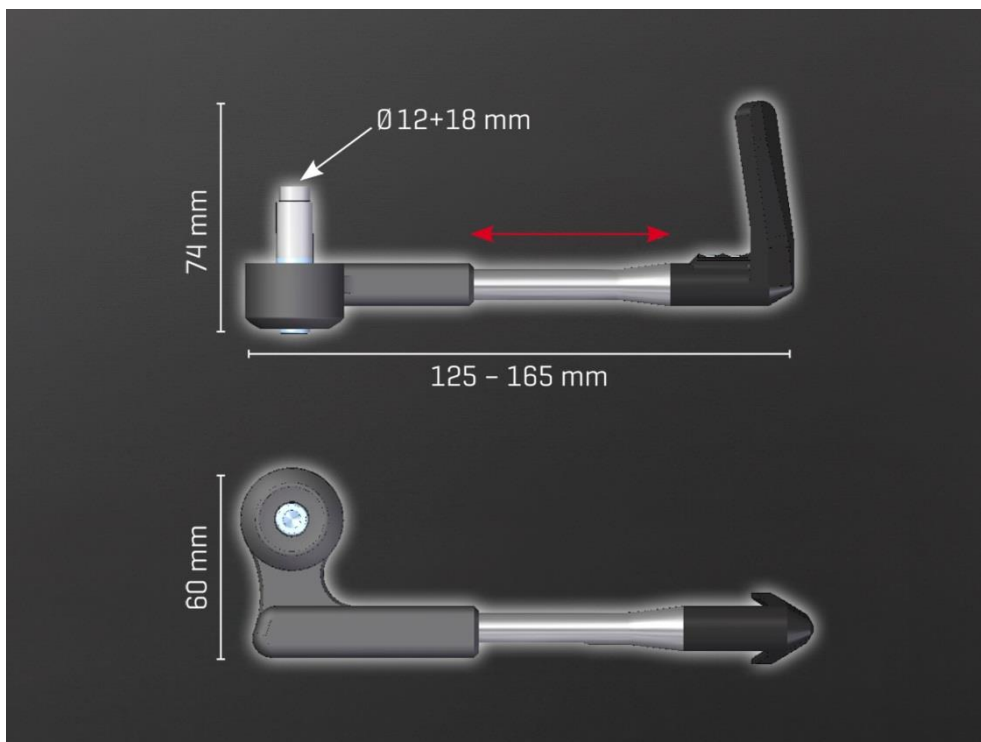
**[Zeichen: 1318]**



Bild 1 von 4: ABM Hebelschützer mit integrierten Lenkerenden



Bild 2 von 4: Hebelschützer mit verstellbarem Arm



*Bild 3 von 4: Universale Hebelschützer schnell und einfach montiert*



*Bild 4 von 4: leverSafe schützt Hebel vor ungewollten Kontakten*



## Pressekontakt

ABM Fahrzeugtechnik GmbH  
Tamina Bischoff  
Krummholzstrasse 5  
79206 Breisach  
Tel. +49 (0) 7667 / 9446 - 13

Fax +49 (0) 7667 / 9446 - 63  
E-Mail: [t.bischoff@ab-m.de](mailto:t.bischoff@ab-m.de)  
Internet: <http://www.ab-m.de>  
Facebook: ABM Fahrzeugtechnik GmbH

Die **ABM Fahrzeugtechnik GmbH** ist Hersteller von hochwertigem Zubehör für Sport-Motorräder und Custombikes. 1985 von Arthur Berthold Munz gegründet und benannt. Geschäftsführer Christian Mehlhorn verantwortet seit 2010 rund zwanzig Mitarbeiter aus den Bereichen Entwicklung, Produktion, Marketing und Vertrieb am Standort Breisach am Rhein. Das Unternehmen umfasst zwei Marken: ABM ergonomic style & WUNDERKIND-Custom.

