

# Allgemeine Betriebsserlaubnis



Austauschrasten

KBA 90523



# Kraftfahrt-Bundesamt

DE-24932 Flensburg

---

## ALLGEMEINE BETRIEBSERLAUBNIS (ABE)

nach § 22 in Verbindung mit § 20 Straßenverkehrs-Zulassungs-Ordnung (StVZO) in der Fassung der Bekanntmachung vom 26.04.2012 (BGBl I S.679)

Nummer der ABE: 90523\*09

Gerät: Austausch-Fußrasten

Typ: AR

Inhaber der ABE  
und Hersteller: ABM Fahrzeugtechnik GmbH  
DE-79206 Breisach

Für die oben bezeichneten reihenweise zu fertigenden oder gefertigten Geräte wird dieser Nachtrag mit folgender Maßgabe erteilt:

Die sich aus der Allgemeinen Betriebserlaubnis ergebenden Pflichten gelten sinngemäß auch für den Nachtrag.

In den bisherigen Genehmigungsunterlagen treten die aus diesem Nachtrag ersichtlichen Änderungen bzw. Ergänzungen ein.



# Kraftfahrt-Bundesamt

DE-24932 Flensburg

2

Nummer der ABE: 90523\*09

Die Austausch-Fußrasten, Typ AR, dürfen in den in den beiliegenden Prüfunterlagen beschriebenen weiteren Ausführungen auch zum Anbau an den dort aufgeführten Krafträdern unter den angegebenen Bedingungen feilgeboten werden.

Bei Verwendung der Geräte an den in den beiliegenden Prüfunterlagen beschriebenen Krafträdern, die mit Einzelbetriebserlaubnis (EBE) nach §21 StVZO in den Verkehr gelangt sind, ist eine unverzügliche Überprüfung des Ein- oder Anbaus der Fahrzeugteile durch einen amtlich anerkannten Sachverständigen oder Prüfer für den Kraftfahrzeugverkehr oder durch einen Prüferingenieur einer Überwachungsorganisation oder einen Angestellten nach Nummer 4 der Anlage VIIIb zur StVZO durchzuführen.

Der ordnungsgemäße Ein- oder Anbau ist gemäß §22 Absatz 1 Satz 5 bei der Überprüfung mit positivem Ergebnis zu bestätigen. Nach durchgeführter Abnahme ist die ausgestellte Bestätigung mit dieser ABE und den Fahrzeugpapieren mitzuführen und den zuständigen Personen auf Verlangen auszuhändigen. Letzteres entfällt nach Berichtigung der Fahrzeugpapiere.

Im übrigen gelten die im beiliegenden Nachtragsgutachten der TÜV AUSTRIA AUTOMOTIVE GMBH, Wien, vom 30.10.2014 festgehaltenen Angaben.

Flensburg, 25.11.2014

Im Auftrag



Nina Haderup

Anlagen:

Nebenbestimmungen und Rechtsbehelfsbelehrung

1 Nachtragsgutachten Nr. 09-TAAS-0404/E2/SRA, zur Genehmigung vorgelegt am 10.11.2014

## Gutachten

**Nr. 09-TAAS-0404/E2/SRA  
zur Erweiterung der ABE 90523\*08  
für Austausch-Fußrasten nach §22 StVZO**

**TÜV AUSTRIA  
AUTOMOTIVE GMBH**

**Geschäftsstelle:**  
Deutschstraße 10  
1230 Wien  
Telefon:  
+43(0)1 610 91-0  
Fax: DW 6555  
automotive@tuv.at

**Ansprechpartner:**  
Rainer SCHARFY  
Telefon:  
+49(0)711 722336-24  
rainer.scharfy@tuev-a.de

TÜV®

**0. Änderung** : Erweiterung des Verwendungsbereiches  
Erweiterung um ein Rastendesign,  
siehe Anlage 5.2,  
Erweiterung um die Ausführungen BM7 und  
BM8, siehe Anlagen 5.1, 5.2, 5.3, 5.4

### 1. Angaben zu den Austausch-Fußrasten

**1.1. Antragsteller** : ABM Fahrzeugtechnik GmbH  
Krummholzstraße 5  
79206 Breisach  
Deutschland

**1.2. Hersteller** : siehe 1.1

**1.3. Fabrikmarken** : ABM, AC Schnitzer

**1.4. Typ** : AR

**1.5. Ausführungen** : gedreht und gefräst

### 1.6. Kennzeichnungen

Fabrikmarke : ABM, AC Schnitzer  
Typ : AR  
Typzeichen : KBA 90523  
Fußraste : ABM KBA 90523  
Art und Ort : auf der Unterseite eingeschlagen  
Rasthalter : AR XX X  
Typ und Ausführung (siehe Anlage 5.1)  
Art und Ort : auf der Oberseite eingeschlagen

### 1.7. Technische Beschreibung

Austausch-Fußraste, bestehend aus Rasthalter und Fußraste.  
Rasthalter und Fußraste sind verschraubt, M5. Verschraubung ist mit flüssiger  
Schraubensicherung gesichert.  
Die Original-Fußraste wird durch die klappbare Austausch-Fußraste, Typ AR, ersetzt.  
Die Betätigungseinrichtungen für Gangschaltung und Fußbremse bleiben  
unverändert.  
Die Hauptabmessungen sind aus den in Anlage 5.2 enthaltenen Technischen  
Zeichnungen ersichtlich.

**1.8. Werkstoff** : Aluminiumlegierung

Prüfstelle,  
Inspektionsstelle,  
Technischer Dienst  
(BMVIT, KBA, NSA!)

**Geschäftsführung:**  
Ing. Mag. Christian  
RÖTZER  
Mag. Christoph  
WENNINGER

**Sitz:**  
Krugerstraße 16  
1015 Wien/Österreich

**weitere  
Geschäftsstellen:**  
Linz und Filderstadt (D)

**Firmenbuchgericht/  
-nummer:**  
Wien / FN 288473 a

## 2. Durchgeführte Prüfungen

Die Austauschrasten wurde gemäß dem VdTÜV-Merkblatt 758 „Merkblatt über die Prüfung von Austausch Fußrastenanlagen“ Ausgabe 04.98 geprüft.

Sie entsprechen den Forderungen dieses Merkblattes und der StVZO.

Die Außenkanten wurden gemäß 97/24/EG Kapitel 3 Anhang 1 überprüft.

Es wurden Anbauprüfungen durchgeführt.

## 3.0 Verwendungsbereich (Anlage 5.1)

Die Austausch-Fußrasten, Typ AR, gemäß Gutachten 09-TAAS-0404/E2/SRA sind geeignet zum Anbau, an den originalen Befestigungspunkten, an den in der Anlage 5.1 aufgeführten Fahrzeugen.

Die Austauschfußrasten sind gemäß der Montageanleitung zu montieren.

## 4.0 Prüfergebnisse

Die Austausch-Fußraste, Typ AR, erfüllt die Bestimmungen des VdTÜV-Merkblatts 758 „Merkblatt über die Prüfung von Austausch Fußrastenanlagen“ Ausgabe 04.98 und der StVZO.

Der Anbau der Austauschrasten ist dauerhaft und sicher, wenn die mitgelieferte Montageanleitung beachtet wird. Die Gefahr oder Schwere von Verletzungen wird durch den Anbau nicht vergrößert. Fahrzeugteile oder Einrichtungen, deren Beschaffenheit oder Wirksamkeit vorgeschrieben ist, werden nicht unzulässig beeinflusst.

Der Anbau der Austausch-Fußrasten, Typ AR, hat keine Auswirkungen auf das Fahrverhalten.

Die im Verwendungsbereich aufgeführten Krafträder entsprechen auch nach dem Anbau der Austauschfußrasten, Typ AR, der StVZO.

Die Abnahme des Anbaus nach §19 (3) durch einen amtlich anerkannten Sachverständigen oder Prüfer wird nicht für erforderlich gehalten.

Eine solche Prüfung ist lediglich dann erforderlich wenn die Krafträder

- von dem serienmäßigen Zustand abweichen
- per EBE nach §21 StVZO in den Verkehr gekommen sind
- entsprechende Hinweise im Verwendungsbereich darauf hinweisen, dass eine Änderungsabnahme durchgeführt werden muss

Gegen die Erteilung einer ABE bestehen keine technischen Bedenken.

## 5. Schlussbescheinigung

Die Austausch-Fußrasten, Typ AR, entsprechen den oben genannten Prüfgrundlagen. Die Prüfungen wurden entsprechend den relevanten Anforderungen der EN ISO/IEC 17025:2005 durchgeführt.

Dieses Schriftstück umfasst die Seiten 1 bis 3 mit unter Punkt 6. aufgeführten Anlagen und ist nur als Einheit gültig.

**6. Anlagen**

- 5.1 Verwendungsbereich (12 Seiten)
- 5.2 Technische Zeichnungen, Foto (4 Seiten)
- 5.3 Anbauanweisung (9 Seiten)
- 5.4 Zeichnung der Ausführungen BM7 und BM8 (1 Seite)  
(Technische Zeichnungen der Adapterausführungen liegen dem KBA und dem Technischen Dienst vor. Diese werden nicht mit den Teilen ausgeliefert)

Wien, 30.10.2014

**TÜV AUSTRIA AUTOMOTIVE GMBH**

Benannt von der Benennungsstelle  
des Kraftfahrt-Bundesamtes, Bundesrepublik Deutschland



Der Zeichnungsberechtigte  
*Authorized signatory*



Dr.-Ing. MÖCKEL

Der Prüfer  
*Test Engineer*



Rainer SCHARFY

Die Austausch-Fußrasten, Typ AR gemäß Gutachten 09-TAAS-0404/E2/SRA sind geeignet zum Anbau an den nachfolgend aufgeführten Fahrzeugtypen.

Die Montage der Austausch-Fußrasten hat gemäß der mitgelieferten Montageanleitung zu erfolgen.

**Fahrzeughersteller: APRILIA**

Handelsbezeichnung	cm <sup>3</sup>	Fahrzeugtyp	ABE-Nr. / EG-BE-Nr.	Fahrer	Sozius
Pegaso Factory 650	650	VD	e11*0170*	AP1	
Pegaso Trail 650	650	VD	e11*0170*	AP1	
SL 750 Shiver	750	RA	e11*0619*	AP1	AP2
NA 850 Mana	850	RC	e11*0663*	AP1	AP2
RSV 1000	1000	ME	H 827	AP1	AP2
RSV 1000	1000	RP	e11*0027*	AP1	AP2
RSV 1000 R	1000	ME	H 827	AP1	
RSV 1000 SP	1000	ME	H 827	AP1	
SL Falco 1000	1000	PA	e11*0003*	AP1	
Tuono 1000 R / Factory	1000	RR	e11*0093*	AP1	AP2
RSV Mille R / Factory	1000	RR	e11*0093*	AP1	AP2

**Fahrzeughersteller: BMW**

Handelsbezeichnung	cm <sup>3</sup>	Fahrzeugtyp	ABE-Nr. / EG-BE-Nr.	Fahrer	Sozius
F 650 CS	650	K14	e1*00130*	BM7	BM8
F 800 R	800	E8ST	e1*0283*	BM7	BM8
F 800 S	800	E8ST	e1*0283*	BM7	BM8
F 800 ST	800	E8ST	e1*0283*	BM7	BM8
F 800 GT	800	E8ST	e1*0283*	BM7	BM8
R 1100 R	1100	BMW259	G239	BM1	BM2
R 1100 RS	1100	BMW259	G239	BM1	BM2
R 1100 RT	1100	BMW259	G239	BM1	BM2
R 1100 S	1100	R2S	K083	BM5	BM6
R 1100 S	1100	R2S	e1*0102*	BM5	BM6
R 1100 S / Boxer Cup Replica	1100	R11S	e1*0210*	BM5	BM6
R 1150 R	1150	R21	e1*00041*	BM5	BM6
R 1150 RS	1150	R22	e1*00101*	BM5	BM6
R 1150 RT	1150	R22	e1*00101*	BM1	BM2
R 1150 RT	1150	R11RT	e1*0215*	BM1	BM2
K 1200 R / Sport	1200	K12R	e1*0234*	BM7	BM8
K 1200 S	1200	K12S	e1*0217*	BM7	BM8
K 1200 GT	1200	K12S	e1*0217*	BM7	BM8
K 1200 GT	1200	K44	e1*0217*	BM7	BM8
K 1300 GT	1300	K44	e1*0217*	BM7	BM8
K 1300 R	1300	K12S	e1*0217*	BM7	BM8
K 1300 S	1300	K12S	e1*0217*	BM7	BM8
R nineT	1200	R1ST	e1*0230*	BM7	BM8
R 1200 S	1200	R12S	e1*0284*	BM7	BM8
R 1200 R	1200	R1ST	e1*0230*	BM7	BM8

**Fahrzeughersteller: BMW**

Handelsbezeichnung	cm <sup>3</sup>	Fahrzeugtyp	ABE-Nr. / EG-BE-Nr.	Fahrer	Sozius
R 1200 ST / R / Classic	1200	R1ST	e1*0230*	BM7	BM8
R 850 R / RT	850	BMW259	G239	BM1	BM2
S 1000 RR	1000	K10	e1*0421*	SU09	BM8

**Fahrzeughersteller: DUCATI**

Handelsbezeichnung	cm <sup>3</sup>	Fahrzeugtyp	ABE-Nr. / EG-BE-Nr.	Fahrer	Sozius
400 SS	400	J	EBE	DU1	DU2
Monster 600	600	M	G802	DU3	DU3
Monster 600	600	M3	e1*0025*	DU3	DU3
600 SS	600	S	G801	DU1	DU2
Monster 620 ie	620	M4	e3*0030*	DU3	DU3
695 Monster	695	M4	e3*0281*	DU3	
696 Monster	696	M4	e3*0497*	DU3	
748 SP	748	748	H199	DU4	
748 Biposto	748	748	H199	DU4	DU3
748	748	748	H199	DU4	DU3
748 SPS	748	748	H199	DU4	
748 S / R	748	H3	e1*0037*	DU4	DU3
749 / S / R / Dark	749	H5	e3*0153*	DU4	DU3
Monster 750	750	M	G802	DU3	DU3
Monster 750	750	M1	e1*0052*	DU3	DU3
Monster 750 ie	750	M4	e3*0030*	DU3	DU3
750 SS	750	S	EBE	DU1	DU2
750 SS	750	S	G801	DU1	DU2
750 SS ie	750	V2	e1*0026*	DU1	DU2
Monster 800 ie	800	M4	e3*0030*	DU3	DU3
848	848	H7	e3*0436*	DU4	
851 Superbike Strada	851	851	EBE	DU1	DU2
888 Racing	888	888	EBE	DU1	DU2
888 SP	888	888	EBE	DU1	
888 SP3	888	888	EBE	DU1	DU2
888 SP5	888	888	EBE	DU1	DU2
888 Desmoquattro	888	888	EBE	DU1	DU2
888 SP5 Superbike	888	888	EBE	DU1	
900 Monster Sport	900	900M	G802	DU1	DU2
Monster 900	900	M	G802	DU3	DU3
Monster 900 ie	900	M2	e1*0051*	DU3	DU3
Monster 900 ie	900	M4	e3*0030*	DU3	DU3
900 SS	900	S	EBE	DU1	DU2
900 SS	900	S	G801	DU1	DU2
900 Superlight	900	S	G801	DU1	DU2
900 SS ie	900	V1	e1*0004*	DU1	DU2
MH 900 e	900	V3	e3*0046*	DU1	
907 i.e.	907	907	EBE	DU1	DU2



**Fahrzeughersteller: DUCATI**

Handelsbezeichnung	cm <sup>3</sup>	Fahrzeugtyp	ABE-Nr. / EG-BE-Nr.	Fahrer	Sozius
916 Strada	916	916	G846	DU4	DU3
916	916	916	EBE	DU4	DU3
916 S	916	916	G846	DU4	DU3
916 SP	916	916	G846	DU4	
916 Senna	916	916	EBE	DU4	
916 SPS	916	916	G846	DU4	
Monster S2R	916	M4	e3*0281*	DU4	
Monster S4	916	M4	e3*0030*	DU3	DU3
ST2	944	S1	H965	DU1	DU2
ST2	944	S1	e1*0030*	DU1	DU2
996 / R / S	996	H1	e1*0096*	DU4	DU3
996 / SPS	996	H2	e1*0012*	DU4	DU3
ST4	996	S2	e1*0013*	DU1	DU2
ST4s	996	S2	e1*0013*	DU1	DU2
998 / S / R	998	H2	e1*0012*	DU4	DU3
999 / S / R	999	H4	e3*0147*	DU4	DU3
GT 1000	1000	C1	e3*0343*	DU3	DU3
Monster 1000 ie	1000	M4	e3*0030*	DU3	DU3
Sport 1000 S	1000	C1	e3*0343*	DU3	DU3
1098 S	1098	H7	e3*0436*	DU4	DU3
1198	1198	H7	e3*0436*	DU4	
1100 Monster	1100	M5	e3*0497*	DU3	
Streetfighter 1100	1100	F1	e3*0539*	DU4	DU4

**Fahrzeughersteller: HONDA**

Handelsbezeichnung	cm <sup>3</sup>	Fahrzeugtyp	ABE-Nr. / EG-BE-Nr.	Fahrer	Sozius
XL 125 V Varadero	125	JC32	e9*0053*	HO1	HO06
CBR 400	400	NC29	EBE	HO1	
VFR 400	400	NC30	EBE	HO1	HO2
CB 500	500	PC26	G555	HO1	HO6
CB 500 S	500	PC32	H418	HO1	HO6
CBF 500	500	PC39	e3*0244*	HO1	HO2
CBR 600 RR	600	PC40	e4*1247*	HO1	HO2
Hornet 600	600	PC41	e3*0454*	HO1	HO2
CBR 600 F	600	PC19	E515	HO1	HO6
CBR 600 F	600	PC23	E978	HO1	HO6
CBR 600 F	600	PC25	F648	HO1	HO6
CBR 600 F	600	PC31	H002	HO1	HO2
CB 600 F Hornet	600	PC34	K016	HO1	HO6
CB 600 F Hornet	600	PC34	e13*0020*	HO1	HO6
CBR 600 F	600	PC35	K294	HO1	HO2
CBR 600 F Sport	600	PC35	e4*0101*	HO1	HO2
CB 600 F/S Hornet	600	PC36	e3*0101*	HO1	HO6
CBF 600 ABS	600	PC38	e3*0231*	HO1	HO2

**Fahrzeughersteller:****HONDA**

Handelsbezeichnung	cm <sup>3</sup>	Fahrzeugtyp	ABE-Nr. / EG-BE-Nr.	Fahrer	Sozius
CBR 600 F	600	PC41	e3*0454*	HO1	HO2
CBF 600 N/S (ABS)	600	PC43	e3*0490*	HO1	HO6
CBR 600 RR	600	PC37	e4*0190*	HO1	HO2
NTV 650	650	RC33	E888	HO1	
NC 700 S/X	700	RC61	e4*2824*	SU12	HO5
XL 700 V, VA Transalp	700	RD13	e9*0223*	HO1	HO6
NT 700 V Deauville	700	RC52	e9*0069*	HO1	HO6
NC 750 S/X	750	RC61	e4*2824*	SU12	HO5
CB 750 F2 Seventy	750	RC42	G035	HO1	HO2
VFR 750 F	750	RC36	F372	HO3	HO2
VFR 750 F	750	RC36	F372	HO3	HO2
Crossrunner	800	RC60	e4*2673*	HO1	HO2
VFR 800 FI	800	RC46	K011	HO1	HO2
VFR 800	800	RC46	e1*0132*	HO1	HO2
CBR 900 RR	900	SC28	G034	HO1	HO2
CBR 900 RR	900	SC28	G034	HO1	HO2
CBR 900 RR	900	SC33	H294	HO1	HO2
CBR 900 RR	900	SC33	H294	HO1	HO2
CBR 900 RR	900	SC44	e13*0019*	HO1	HO2
CB 900 F Hornet	900	SC48	e13*0051*	HO1	HO6
CBR 900 RR	900	SC50	e13*0052*	HO1	HO2
CB 1000 Big One	1000	SC30	G341	HO1	HO2
CB 1000 R	1000	SC60	e4*1912*	HO1	HO2
CBF 1000	1000	SC58	e3*0373*	HO1	HO7
CBF 1000 F	1000	SC64	E4*2395*	HO1	HO6
CBR 1000 RR	1000	SC59	e4*1726*	HO1	HO2
CBR 1000 F	1000	SC21	E513	HO1	HO2
CBR 1000 F	1000	SC24	F143	HO1	HO6
CB 1000 Big One	1000	SC30	G341	HO1	HO2
VTR 1000 F	1000	SC36	H687	HO1	HO2
VTR 1000 F Firestorm	1000	SC36	e13*0044*	HO1	HO2
VTR 1000 SP-1	1000	SC45	e4*0061*	HO1	HO2
VTR 1000 SP-2	1000	SC45	e4*0061*	HO1	HO2
CBR 1000 RR Fireblade	1000	SC57	e4*0269*	HO1	HO2
CBR 1000 RR Fireblade	1000	SC59	e4*1726*	HO1	HO2
XL 1000 Varadero	1000	SD01	e4*0009*	HO1	HO6
XL 1000 Varadero	1000	SD02	e9*0059*	HO1	HO2
CBR 1100 XX Blackbird	1100	SC35	H541	HO1	HO2
CBR 1100 XX Blackbird	1100	SC35	e13*0043*	HO1	HO2
X-Eleven	1100	SC42	e4*0026*	HO1	HO2
VFR 1200 F	1200	SC63	e4*2383*	HO1	HO2
CB 1300 F/S	1300	SC54	e4*0187*	HO1	HO2
ST 1300 Pan European	1300	SC51	e1*0147*	HO1	HO2

**Fahrzeughersteller:****KAWASAKI**

Handelsbezeichnung	cm <sup>3</sup>	Fahrzeugtyp	ABE-Nr. / EG-BE-Nr.	Fahrer	Sozius
ZXR 400	400	ZX400L	F669	KA1	KA2
ZR 550 Zephyr	550	ZR550B	F540	KA1	KA2
ZX-6 R	600	ZX600P	e4*1274*	KA3	KA5
ZX-6 R	600	ZX600R	e4*2077*	KA3	KA5
GPZ 600 R (AntiDive)	600	ZX600A	D753	KA1	KA2
GPX 600 R	600	ZX600A	D753	KA1	KA2
GPX 600 R	600	ZX600C	D753	KA1	KA2
ZZR 600	600	ZX600D	F382	KA1	KA2
ZZR 600	600	ZX600E	G202	KA1	KA2
GPX 600 R	600	ZX600E	G418	KA1	KA2
ZX-6 R	600	ZX600F	G937	KA1	KA2
ZX-6 R	600	ZX600G	H967	KA1	KA2
ZX-6 R	600	ZX600J	e4*0042*	KA1	KA5
ZX-6 R	600	ZX600P	e4*1274*	KA3	KA5
ZX-6 R	600	ZX600R	e4*2077*	KA3	KA5
ZX-6 RR	600	ZX600N	e4*0364*	KA3	KA5
ZX-6 R	636	ZX636A	e1*0141*	KA1	KA5
ZX-6 R	636	ZX636B	e4*0180*	KA1	KA5
ZX-6 R / R	636	ZX636C	e1*0229*	KA3	KA5
ER-6n / f	650	EX650A	e1*0260*	KA3	KA5
ER-6n / f	650	ER650C	e1*0409*	KA3	KA5
Versys / ABS	650	LE650A	e1*0305*	KA1	KA5
ER-6n / f	650	ER650A	e1*0260*	KA3	KA5
Z 750 / ABS	750	ZR750L	e1*0309*	KA1	KA5
GPZ 750 Turbo	750	KZ750E	EBE	KA1	KA2
ZR 750 Zephyr	750	ZR750C	F541	KA1	KA2
ZR 750 Zephyr	750	ZR750D	EBE	KA1	KA2
ZR 750 Zephyr	750	ZR750D	F541	KA1	KA2
ZR 7 / S	750	ZR750F	e1*0023*	KA1	KA2
Z 750 / S	750	ZR750J	e1*0197*	KA1	KA5
Z 750	750	ZR750L	e1*0909*	KA1	KA5
GPZ 750 E1/E2 Turbo	750	ZX750E	D184	KA1	KA2
ZXR 750	750	ZX750H	F102	KA1	KA2
ZXR 750	750	ZX750J	F671	KA1	KA2
ZXR 750	750	ZX750K	F671	KA1	KA2
ZXR 750 R	750	ZX750J	F671	KA1	KA2
ZXR 750	750	ZX750L	G154	KA1	KA2
ZX 7-R / RR	750	ZX750N	H202	KA1	KA2
W 800	800	EJ800A	e1*0497*	KA1	
Z 800	800	ZR800C	e4*2909*	SU7	KA5
GPZ 900 R	900	ZX900A	D363	KA1	KA2
ZX-9 R	900	ZX900B	G588	KA1	KA2
ZX-9 R	900	ZX900C	H884	KA1	KA2
ZX-9 R	900	ZX900E	e1*0054*	KA1	KA5
Z 1000	1000	ZRT00B	e4*1275*	KA1	KA5

**Fahrzeughersteller:****KAWASAKI**

Handelsbezeichnung	cm <sup>3</sup>	Fahrzeugtyp	ABE-Nr. / EG-BE-Nr.	Fahrer	Sozius
ZX-10 R	1000	ZXT00E	e1*0350*	KA3	KA5
Z 1000	1000	ZRT00A	e1*0172*	KA1	KA5
Z 1000	1000	ZRT00B	e4*1275*	KA1	KA5
Z 1000 / ABS	1000	ZRT00D	e4*2374*		KA5
GPZ 1000 RX	1000	ZXT00A	D994	KA1	KA2
ZX 10	1000	ZXT00B	E795	KA1	KA2
ZX-10 R	1000	ZXT00C	e4*0246*	KA1	KA5
ZX-10 R	1000	ZXT00D	e4*0270*	KA3	KA5
ZX-10 R	1000	ZXT00E	e1*0350*	KA3	KA5
ZX-10 R	1000	ZXT00J	e4*2548*	HO1	KA5
Zephyr 1100	1100	ZRT10A	F989	KA1	KA2
Zephyr 1100	1100	ZRT10B	F989	KA1	KA2
ZRX 1100	1100	ZRT10C	H619	KA1	KA2
ZZR 1100	1100	ZXT10C	F381	KA1	KA2
ZZR 1100	1100	ZXT10D	G203	KA1	KA2
GPZ 1100	1100	ZXT10E	G936	KA1	KA2
ZRX 1200 / S	1200	ZRT20A	e4*0106*	KA1	KA5
ZX-12 R	1200	ZXT20A	e1*0065*	KA1	KA5
ZZ-R 1200	1200	ZXT20C	e1*0142*	KA1	KA5
ZZ-R 1400	1400	ZXT40A	e4*0912*	KA1	KA5

**Fahrzeughersteller:****SUZUKI**

Handelsbezeichnung	cm <sup>3</sup>	Fahrzeugtyp	ABE-Nr. / EG-BE-Nr.	Fahrer	Sozius
GSF 400 Bandit	400	GK75B	F610	SU3	SU3
GS 500 E	500	GM51B	F114	SU4	SU4
GSX-R 600	600	WVCV	e4*1756*	SU9	SU10
GSX-R 600	600	AD	H583	SU1	SU2
RF 600 R	600	GN76A	G319	SU3	SU1
RF 600 R	600	GN76B	G319	SU3	SU1
GSF 600 Bandit / S	600	GN77B	H008	SU1	SU3
GSF 600 Bandit / S	600	WVA8	e4*0060*	SU3	SU2
GSX-R 600	600	WVBG	e4*0100*	SU7	SU2
GSX-R 600	600	WVB2	e4*0253*	SU7	SU2
GSR 600	600	WVB9	e4*0721*	SU9	SU10
GSX-R 600	600	WVCE	e4*0849*	SU9	SU10
SV 650 / S	650	AV	K329	SU1	SU2
GSF 650 Bandit S / ABS	650	WVB5	e4*0359*	SU9	SU8
SV 650 / S	650	WVBY	e4*0192*	SU7	SU8
GSR 750	750	C5	e4*2594*	SU9	SU11
GSX-R 750	750	WVCW	e4*1852*	SU9	SU10
GSX 750	750	WVAE	H927	SU3	SU2
GSX R 750	750	GR77A	EBE	SU1	SU1

**Fahrzeughersteller:****SUZUKI**

Handelsbezeichnung	cm <sup>3</sup>	Fahrzeugtyp	ABE-Nr. / EG-BE-Nr.	Fahrer	Sozius
GSX R 750	750	GR77B	E776	SU1	SU1
GSX R 750	750	GR77D	EBE	SU1	SU1
GSX R 750	750	GR7AB	F345	SU1	SU1
GSX R 750	750	GR7AC	EBE	SU1	SU1
GSX R 750	750	GR7BB	F971	SU1	SU1
GSX R 750	750	GR7BC	EBE	SU1	SU1
GSX R 750	750	GR7DB	H254	SU1	SU2
GSX R 750	750	GR7DC	EBE	SU1	SU2
GSX R 750	750	WVB3	e4*0261*	SU7	SU2
GSX R 750	750	WVBD	e4*0068*	SU7	SU2
GSX-R 750 K6	750	WVCF	e4*0890*	SU9	SU10
GSX-R 750	750	WVCW	e4*1852*	SU9	SU10
RF 900	900	GT73A/B	G616	SU3	SU3
RF 900 R	900	GT73C	G616	SU3	SU3
GSX-R 1000	1000	WVCL	e4*1343*	SU9	SU10
GSX-R 1000	1000	WVCY	e4*2132*	SU9	SU10
TL 1000 S	1000	AG	H632	SU1	SU2
TL 1000 R	1000	AM	H977	SU1	SU2
GSX R 1000	1000	WVB6	e4*0375*	SU9	SU10
GSX R 1000	1000	WVBL	e4*0108*	SU7	SU2
SV 1000 S/N	1000	WVBX	e4*0191*	SU7	SU8
GSX R 1000	1000	WVBZ	e4*0193*	SU7	SU8
GSX R 1100 W	1100	GU75A	G253	SU3	SU3
GSX R 1100 W	1100	GU75B	G253	SU3	SU3
GSX R 1100 W	1100	GU75C	G253	SU3	SU3
GSX R 1100 W	1100	GU75D	G253	SU3	SU3
GSX R 1100 W	1100	GU75E	G253	SU3	SU3
GSX R 1100	1100	GV73A	EBE	SU3	SU3
GSX R 1100	1100	GV73B	EBE	SU3	SU3
GSX R 1100	1100	GV73C	F024	SU3	SU3
GSX R 1100	1100	GV73E	EBE	SU3	SU3
GSF 1200 Bandit / S / ABS	1200	WVCB	e4*0850*	SU3	SU3
GSX 1200	1200	A3	K426	SU1	SU2
GSF 1200 Bandit / S / ABS	1200	GV75A	H344	SU3	SU3
GSF 1200 Bandit / S	1200	WVA9	e4*0086*	SU3	SU3
GSF 1250 Bandit S / ABS	1250	CH11	e4*1300*	SU9	SU10
B-King / ABS	1300	WVCR	e4*1531*	SU9	SU10
GSX 1300 R Hayabusa	1300	WVCK	e4*1618*	SU9	SU10
GSX 1300 R Hayabusa	1300	WVA1	e4*0012*	HO1	SU2

**Fahrzeughersteller: TRIUMPH**

Handelsbezeichnung	cm <sup>3</sup>	Fahrzeugtyp	ABE-Nr. / EG-BE-Nr.	Fahrer	Sozius
Street Triple	675	D67LD	e11*0611*	YA7	
Daytona 675	675	D67LD	e11*0611*	YA7	
Trident 750	750	T300C	G601	TR1	TR2
Trophy 900	900	T300	G190	TR1	TR2
Trident 900 Sprint	900	T300	EBE	TR1	TR2
Sprint 900	900	T300A	G413	TR1	TR2
Speed Triple 900	900	T300B	G677	TR1	TR2
Tiger	900	T709	K364	TR1	TR2
Trident 900	900	T300C	G601	TR1	TR2
Tiger	955	T173	e11*0007*		TR4
Daytona 900	900	T300D	EBE	TR1	TR2
Daytona 900	900	T300D	G609	TR1	TR2
Trophy 900	900	T300	G190	TR1	TR2
Trophy 900	900	T300E	G610	TR1	TR2
Thunderbird 900	900	T309RT	H046	TR1	TR2
Thruxton 900	900	986ME2	e11*0109*	YA7	
Thruxton 900	900	986ME2	e11*0625*	YA7	
Speed Triple	955	595N	e11*0439*	TR3	TR4
Speed Triple	1050	515NJ	e11*0135*	TR3	TR4
Tiger 1050	1050	115NG	e11*0440*	TR3	TR4
Daytona 1200	1200	T300	G190	TR1	TR2
Trophy 1200	1200	T300	G190	TR1	TR2
Daytona 1200	1200	T300D	G609	TR1	TR2
Trophy 1200	1200	T300E	G610	TR1	TR2

**Fahrzeughersteller: YAMAHA**

Handelsbezeichnung	cm <sup>3</sup>	Fahrzeugtyp	ABE-Nr. / EG-BE-Nr.	Fahrer	Sozius
BT 1100 Bulldog	1100	RP05	e1*0116*	YA1	YA2
SR 500	500	1RU	EBE	YA5	YA6
SR 500	500	2J4	A653	YA5	YA6
SR 500	500	3EB	EBE	YA5	YA6
SR 500	500	48T	D392	YA5	YA6
SR 500	500	4000000	EBE	YA5	YA6
FZ 6 / Fazer S2 / ABS	600	RJ14	e13*0111*	YA1	YA9
XJ6 / Diversion	600	RJ19	e13*0323*	YA1	YA9
YZF-R6	600	RJ15	e13*0223*	YA7	YA8
SRX 600	600	1JK	EBE	YA1	YA2
SRX 600	600	1XL	E125	YA1	YA2
SRX 600	600	1XL	E125	YA1	YA2
SRX 600	600	1XM	E120	YA1	YA2
FZR 600	600	3HE	F103	YA1	YA2
FZR 600	600	3HF	EBE	YA1	YA2
XJ 600	600	3KM	F635	YA1	YA2
XJ 600	600	3KN	F634	YA1	YA2

Fahrzugersteller	Yamaha				
Handelsbezeichnung	cm <sup>3</sup>	Fahrzeugtyp	ABE-Nr. / EG-BE-Nr.	Fahrer	Sozius
XJ 600 S/N Diversion	600	4BR	F904	YA1	YA2
FZR 600	600	3RG	F152	YA1	YA2
FZR 600	600	3RH	F153	YA1	YA2
XJ 600 S/N	600	4BRA	F945	YA1	YA2
XJ 600 S/N	600	4BRB	F944	YA1	YA2
FZR 600 R	600	4FH	EBE	YA1	YA2
FZR 600 R	600	4JH	G653	YA1	YA2
XJ 600 S/N	600	4LX	G595	YA1	YA2
FZR 600 R	600	4MH	G663	YA1	YA2
FZR 600 R	600	4MM	EBE	YA1	YA2
YZF 600 R Thundercat	600	4TV	H441	YA1	YA2
YZF 600 R Thundercat	600	4WD	H653	YA1	YA2
XJ 600	600	51J	D399	YA1	YA2
XJ 600	600	3KM	F635	YA1	YA2
XJ 600	600	3KN	F634	YA1	YA1
XJ 600	600	RJ01	H810	YA1	YA2
FZS 600 Fazer	600	RJ02	H988	YA1	YA2
YZF-R6	600	RJ03	K265	YA1	YA2
YZF-R6	600	RJ05	e13*0060*	YA7	YA8
FZ6 / Fazer	600	RJ07	e13*0072*	YA1	YA2
FZ6 Fazer S2 / ABS	600	RJ14	e13*0111*	YA1	YA9
YZF-R6	600	RJ09	e13*0073*	YA7	YA8
YZF-R6	600	RJ11	e13*0038*	YA7	YA8
YZF-R6	600	RJ15	e13*0223*	YA7	YA8
MT-03	660	RM02	e13*0036*	YA1	YA2
SRX 600	600	1JK	EBE	YA1	YA2
SRX 600	600	1XL	E125	YA1	YA2
SRX 600	600	1XM	E120	YA1	YA2
SZR 660	660	4SU	H274	YA1	YA2
FZ 750	750	1FN	D795	YA1	YA2
FZ 750	750	2KK	E486	YA1	YA2
FZR 750	750	3KT	F558	YA1	YA2
FZR 750	750	3CU	E765	YA1	YA2
FZR 750	750	3PJ	F170	YA1	YA2
YZF 750 R/SP	750	4FM	EBE	YA1	YA2
YZF 750 R/SP	750	4HD	EBE	YA1	YA2
YZF 750 R	750	4HN	G346	YA1	YA2
YZF 750 SP	750	4HO	EBE	YA1	YA2
YZF 750 R	750	4HR	EBE	YA1	YA2
YZF 750 R/SP	750	4HS	EBE	YA1	YA2
YZF 750 SP	750	4HT	G347	YA1	YA2
TDM 850	850	3VD	F699	YA1	YA2
TDM 850	850	4CM	F843	YA1	YA2
TDM 850	850	4TX	H442	YA1	YA2
TRX 850	850	4UN	H283	YA1	YA2



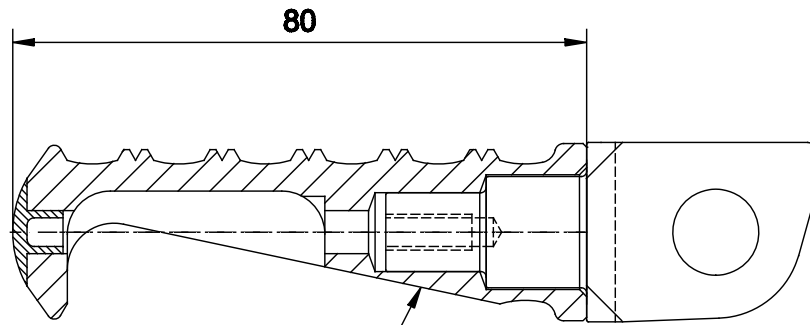
**Fahrzeughersteller: YAMAHA**

Handelsbezeichnung	cm <sup>3</sup>	Fahrzeugtyp	ABE-Nr. / EG-BE-Nr.	Fahrer	Sozius
XJ 900	900	31A	C971	YA1	YA2
XJ 900	900	4BB	F609	YA1	YA2
XJ 900 S Diversion	900	4KM	G844	YA1	YA2
XJ 900 /F	900	58L	D771	YA1	YA2
YZF-R1	1000	RN01	H917	YA7	
YZF-R1	1000	RN04	e1*00063*	YA7	YA8
YZF-R1	1000	RN09	e13*0054*	YA7	YA8
YZF-R1	1000	RN12	e13*0084*	YA7	YA8
YZF-R1	1000	RN19	e13*0163*	YA7	YA8
YZF-R1	1000	RN22	e13*0325*	YA7	YA8
FZR 1000 Genesis	1000	2GH	EBE	YA1	YA2
FZR 1000 Genesis	1000	2LA	E558	YA1	YA2
FZR 1000 Genesis	1000	2LE	E558	YA1	YA2
FZR 1000 Genesis	1000	2LF	E558	YA1	YA2
FZR 1000 Genesis	1000	2LH	E558	YA1	YA2
FZR 1000 Genesis	1000	2LK	E558	YA1	YA2
FZR 1000 Genesis	1000	2LL	E558	YA1	YA2
FZR 1000 Genesis	1000	2RG	E558	YA1	YA2
FZR 1000 Genesis	1000	2RH	E558	YA1	YA2
FZR 1000 Exup	1000	3CB	EBE	YA1	YA2
FZR 1000 Exup	1000	3GM	F128	YA1	YA2
FZR 1000 Exup	1000	3LE	F128	YA1	YA2
FZR 1000 Exup	1000	3LF	F128	YA1	YA2
FZR 1000 Exup	1000	3LG	EBE	YA1	YA2
FZR 1000 Exup	1000	3LH	EBE	YA1	YA2
FZR 1000 Exup	1000	3LL	EBE	YA1	YA2
FZR 1000 Exup	1000	3LK	EBE	YA1	YA2
FZ-1	1000	RN16	e13*0040*	YA1	YA2
FZ-1S Fazer, GT	1000	RN16	e13*0040*	YA1	YA2
YZF 1000 R Thunder Ace	1000	4SV	EBE	YA1	YA2
YZF 1000 R Thunder Ace	1000	4VD	H443	YA1	YA2
YZF 1000 R Thunder Ace	1000	4VF	EBE	YA1	YA2
FZR 1000 Genesis	1000	2LA	E558	YA1	YA2
FZR 1000 Genesis	1000	2LE	EBE	YA1	YA2
FZR 1000 Genesis	1000	2LF	EBE	YA1	YA2
FZR 1000 Genesis	1000	2LH	EBE	YA1	YA2
FZR 1000 Genesis	1000	2LK	EBE	YA1	YA2
FZR 1000 Genesis	1000	2LL	EBE	YA1	YA2
FZR 1000 Genesis	1000	2RG	EBE	YA1	YA2
FZR 1000 Exup	1000	3CB	EBE	YA1	YA2
FZR 1000 Exup	1000	3GM	EBE	YA1	YA2
FZR 1000 Exup	1000	3GM	EBE	YA1	YA2
FZR 1000 Exup	1000	3GM	EBE	YA1	YA2
FZR 1000 Exup	1000	3LE	F128	YA1	YA2
FZR 1000 Exup	1000	3LE	F128	YA1	YA2

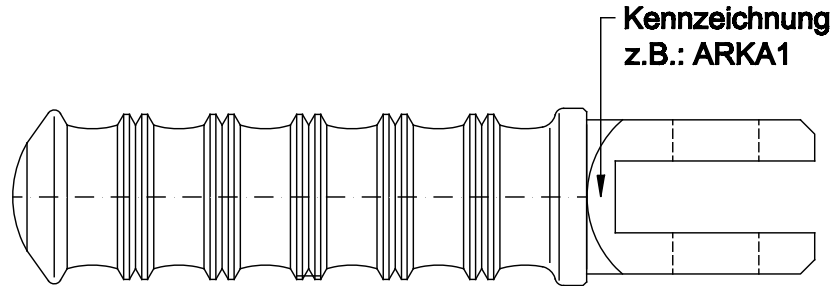
**Fahrzeughersteller: YAMAHA**

Handelsbezeichnung	cm <sup>3</sup>	Fahrzeugtyp	ABE-Nr. / EG-BE-Nr.	Fahrer	Sozius
FZR 1000 Exup	1000	3LE	F128	YA1	YA2
FZR 1000 Exup	1000	3LF	EBE	YA1	YA2
FZR 1000 Exup	1000	3LF	EBE	YA1	YA2
FZR 1000 Exup	1000	3LF	EBE	YA1	YA2
FZR 1000 Exup	1000	3LG	EBE	YA1	YA2
FZR 1000 Exup	1000	3LG	EBE	YA1	YA2
FZR 1000 Exup	1000	3LG	EBE	YA1	YA2
FZR 1000 Exup	1000	3LH	EBE	YA1	YA2
FZR 1000 Exup	1000	3LK	EBE	YA1	YA2
FZR 1000 Exup	1000	3LK	EBE	YA1	YA2
FZR 1000 Exup	1000	3LK	EBE	YA1	YA2
FZR 1000 Exup	1000	3LL	EBE	YA1	YA2
YZF 1000 R Thunder Ace	1000	4SV	H443	YA1	YA2
YZF 1000 R Thunder Ace	1000	4VD	H443	YA1	YA2
YZF 1000 R Thunder Ace	1000	4VF	H443	YA1	YA2
YZF-R1	1000	RN01	H917	YA1	YA2
YZF-R1	1000	RN04	e1*0063*	YA7	YA8
FZS 1000 Fazer	1000	RN06	e1*0103*	YA1	YA9
YZF-R1	1000	RN09	e13*0054*	YA7	YA8
YZF-R1	1000	RN12	e13*0084*	YA7	YA8
YZF-R1 SP	1000	RN12	e13*0084*	YA7	YA8
YZF-R1	1000	RN19	e13*0163*	YA7	YA8
YZF-R1	1000	RN22	e13*0325*	YA7	YA8
FZS 1000 Fazer	1000	RN14	e13*0021*	YA1	YA9
FZ1 / Fazer / ABS	1000	RN16	e13*0040*	YA1	YA9
FZ8 / ABS	800	RN25	e13*0393*	YA1	YA2
V-MAX	1200	1UT	EBE	YA3	YA4
V-MAX	1200	2EN	EBE	YA3	YA4
V-MAX	1200	2EN	EBE	YA3	YA4
V-MAX	1200	2LT	EBE	YA3	YA4
V-MAX	1200	2LT	EBE	YA3	YA4
V-MAX	1200	2WE	EBE	YA3	YA4
V-MAX	1200	2WE	EBE	YA3	YA4
V-MAX	1200	2WF	EBE	YA3	YA4
V-MAX	1200	2WF	EBE	YA3	YA4
XJR 1200	1200	4PU	G978	YA1	YA2
XJR 1200 SP	1200	4PU	G978	YA1	YA2
XJR 1300	1300	RP01	EBE	YA1	YA2
XJR 1300	1300	RP02	K266	YA1	YA2
FJR 1300	1300	RP04	e13*0045*	YA1	YA2
XJR 1300	1300	RP06	e1*0134*	YA1	YA2
XJR 1300	1300	RP19	e13*0168*	YA1	YA2
FJR 1300	1300	RP08	e13*0062*	YA1	YA9
FJR 1300	1300	RP11	e13*0081*	YA1	YA9
FJR 1300 A/AS	1300	RP13	e13*0041*	YA1	YA9

## Raste lang

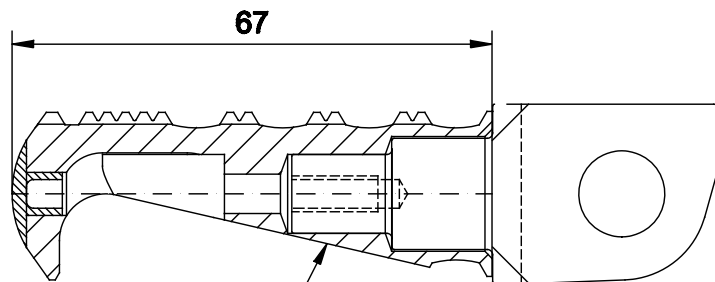


Kennzeichnung  
ABM KBA 90523

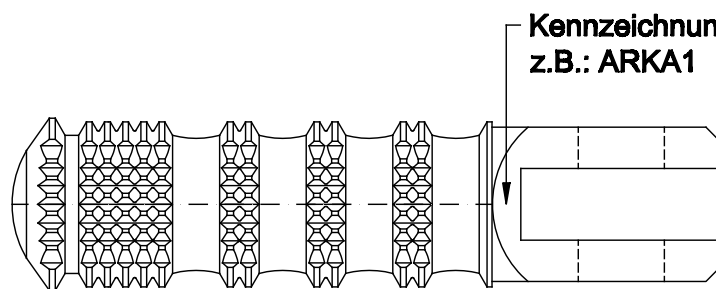


Kennzeichnung  
z.B.: ARKA1

## Raste kurz



Kennzeichnung  
ABM KBA 90523



Kennzeichnung  
z.B.: ARKA1

Erstellt/ geprüft:	M. Tischer	<b>ABM</b> Fahrzeugtechnik GmbH	Material Aluminium	Maßstab %
Datum:	05.01.2012	Urheberrecht nach DIN 34, Absatz 2.1 wird beansprucht!	Durchmesser 24.7 mm	
			Bezeichnung/Typ <b>Raste</b> <b>AR</b>	

# Montagehinweise



## Austauschrasten

Bevor Sie mit der Montage der Teile beginnen, bitten wir Sie folgende Hinweise sorgfältig durchzulesen.



Unsere Austauschrasten werden mit einer **ABE** ausgeliefert und müssen deshalb **nicht** einen **anerkannten Sachverständigen vorgeführt werden**. Die ABE gehört aber zu den Fahrzeugpapieren und muss bei jeder Ausfahrt mitgeführt werden. Nur bei Modellen mit Einzelbetriebserlaubnis (**EBE**) muss das Fahrzeug nach Abschluss der Umbauarbeiten einem anerkannten Sachverständigen vorgeführt werden, der den fachgerechten Einbau und die einwandfreie Funktion überprüft und die Fahrzeugpapiere dementsprechend ändert. Findet diese Vorführung nicht statt, kann das zum Erlöschen der Betriebserlaubnis führen.

Die nachfolgend aufgeführten Punkte sind bei der Montage unbedingt zu beachten:

### Fahrer:

- Originale Raste durch Lösen von Splint, Sicherungsring, Mutter oder Schraube gemäß Herstellerangaben entfernen. Bei Motorrädern, bei denen die originale Raste mit einem Nietbolzen befestigt ist, muss dieser vorsichtig ausgebohrt werden.
- Vor dem Entfernen der originalen Raste auf die Einbaurichtung der Feder achten.
- Werden Befestigungsteile mitgeliefert, so müssen diese verwendet werden.
- Originale Buchsen und Federn sind generell wieder zu verwenden. Sitzen diese zu fest, so müssen sie aus dem originalen Rastengelenk herausgepresst werden.
- Die Feder am Gelenk der Austauschraste positionieren, die Austauschraste mit Feder in die Gabel der originalen Aufnahme einschieben, den Bolzen einstecken und sichern. Bei Motorrädern mit ausgebohrtem Nietbolzen die beiliegende Schraube und Stopfmutter anstelle des Bolzens zur Befestigung der Austauschraste an der Aufnahme verwenden. Die Mutter ist selbstsichernd und wird nur so fest gezogen, dass sich das Gelenk noch einwandfrei bewegen lässt.

### Sozius:

- Bei der Demontage darauf achten, dass Feder und Kugel beim Abmontieren nicht wegspringen und dadurch verloren gehen. Dazu am besten die Raste im Bereich der Aufnahme mit einem Lappen umwickeln und vorsichtig aus der Aufnahme ziehen. Die Position von Feder, Kugel und Distanzscheibe merken und bei der Montage wieder auf die gleiche Weise zusammenbauen.
- Die Raste ist in Bezug zur Aufnahme voreingestellt. Sollte diese Einstellung individuell geändert werden, so ist die Innensechskantschraube M5 x 16 unbedingt mit Schraubensicherungsmittel (z.B. Loctite) zu befestigen!
- Nach der Montage alle Klappgelenke mit etwas Fettspray einsprühen!
- Es empfiehlt sich immer nur eine Raste zu zerlegen. So besteht immerhin noch die Möglichkeit, auf der anderen Seite nachzusehen, wie die Raste montiert war.