

# Teilegutachten



**Rohrlenker**

**Stahl / Alu / Booster**



## Teilegutachten TGA-Art 9

### Nr. 10-TAAS-0055/E2/SRA

**TÜV AUSTRIA  
AUTOMOTIVE GMBH**

**Geschäftsstelle:**  
Deutschstraße 10  
1230 Wien  
**Telefon:**  
+43(0)1 610 91-0  
**Fax:**  
+43(0)1 610 91-0  
automotive@tuv.at

**Ansprechpartner:**  
Rainer SCHARFY  
**Telefon:**  
+49(0)711 722336-24  
rainer.scharfy@tuev-a.de

TÜV®

über die Vorschriftmäßigkeit eines Fahrzeuges bei bestimmungsgemäßem Ein- oder Anbau von Teilen gemäß § 19 Abs. 3 Nr. 4 StVZO

für den Änderungsumfang : Kraftrad Sonderlenker

vom Typ : RL

des Herstellers : **ABM Fahrzeugtechnik GmbH**  
**Krummholzstraße 5**  
**DE-79206 Breisach**

Handelsmarken : **ABM**  
**Spiegler**

## 0. Hinweise für den Fahrzeughalter

### Unverzügliche Durchführung und Bestätigung der Änderungsabnahme

Durch die vorgenommene Änderung erlischt die Betriebserlaubnis des Fahrzeuges, wenn nicht unverzüglich die gemäß StVZO § 19 Abs. 3 vorgeschriebene Änderungsabnahme durchgeführt und bestätigt wird oder festgelegte Auflagen nicht eingehalten werden! Nach der Durchführung der technischen Änderung ist das Fahrzeug unter Vorlage dieses Teilegutachtens unverzüglich einem amtlich anerkannten Sachverständigen oder Prüfer einer Technischen Prüfstelle oder einem Prüfenieur einer amtlich anerkannten Überwachungsorganisation zur Durchführung und Bestätigung der vorgeschriebenen Änderungsabnahme vorzuführen.

### Einhaltung von Auflagen und Hinweisen

Die unter III. und IV. aufgeführten Auflagen und Hinweise sind dabei zu beachten.

Prüfstelle,  
Inspektionsstelle,  
Technischer Dienst  
(BMVIT, KBA, NSAI)

### Mitführen von Dokumenten

Nach der durchgeführten Abnahme ist der Nachweis mit der Bestätigung über die Änderungsabnahme mit den Fahrzeugpapieren mitzuführen und zuständigen Personen auf Verlangen vorzuzeigen; dies entfällt nach erfolgter Berichtigung der Fahrzeugpapiere.

**Geschäftsführung:**  
Ing. Mag. Christian  
RÖTZER  
Mag. Christoph  
WENNINGER

### Berichtigung der Fahrzeugpapiere

Die Berichtigung der Fahrzeugpapiere durch die zuständige Zulassungsbehörde ist durch den Fahrzeughalter entsprechend der Festlegung in der Bestätigung der ordnungsgemäßen Änderung zu beantragen.

**Sitz:**  
Krugerstraße 16  
1015 Wien/Österreich

**weitere  
Geschäftsstellen:**  
Linz und Filderstadt (D)

Weitere Festlegungen sind der Bestätigung der ordnungsgemäßen Änderung zu entnehmen.

**Firmenbuchgericht/  
-nummer:**  
Wien / FN 288473 a

## I. Verwendungsbereich

siehe Anlage 1

Weitere erforderliche Angaben oder Einschränkungen zum Verwendungsbereich an Fahrzeugen:

- keine

## II. Beschreibung des Änderungsumfanges / der Teile

### II.1 Kraffrad-Sonderlenker

Typ	: RL
Ausführungen	a : 0229 Ø 22mm b : 0230 Ø 22mm c : 0239 Ø 22mm d : 0310 Ø 22mm e : 0330 Ø 22mm f : 0420 Ø 28,5mm g : 0429 Ø 28,5mm h : 0439 Ø 28,5mm i : 0084 Ø 22mm
Kennzeichnungen	: ABM oder Spiegler und Ausführungsbezeichnung 0229 o. 0230 o. 0239 o. 0310 o. 0330 o. 0420 o. 0429 o. 0439 o. 0084
Ort der Kennzeichnung	: in der Lenkermitte
Art der Kennzeichnung	: eingeprägt oder Typschild

#### Technische Daten

Hauptabmessungen	: siehe Anlage 2
Werkstoff	Ausführungen a-h : Leichtmetall-Legierung Ausführung i : Stahl
Befestigung	: an den serienmäßigen Befestigungspunkten mit den serienmäßigen Befestigungsmitteln oder mit ABM Austausch-Lenkerklemmböcken, siehe Punkt II.2 und Anlage 2

### II.2 Lenkerklemmbock

für Lenker mit Ø 28,5 mm

Typ	: RL
Ausführungen	: BK1 / BK2 / BK3 / BKR1, VBK1, VBK2
Kennzeichnungen	: BK1 / BK2 / BK3 / BKR1, VBK1, VBK2, siehe Anlage 2
Art der Kennzeichnung	: eingeprägt oder Lasergravur

#### Technische Daten

Hauptabmessungen	: siehe Anlage 2
Werkstoff	: Aluminiumlegierung
Befestigung	: an den serienmäßigen Befestigungspunkten

### **III. Hinweise zur Kombinierbarkeit mit weiteren Änderungen**

Hinsichtlich der Kombinierbarkeit mit anderen möglichen Umrüstmaßnahmen gibt es folgende Einschränkungen:

- Es bestehen keine Bedenken gegen die Verwendung anderer geprüfter Austauschbremsleitungen mit ABE oder Teilegutachten, wenn die entsprechenden Auflagen und Hinweise eingehalten sind.

### **IV. Hinweise und Auflagen**

#### **Auflagen und Hinweise für den Hersteller**

- Dieses Teilegutachten ist den Teilen mitzuliefern. Bei Verkleinerung ist auf die Lesbarkeit zu achten.
- Mit der Beigabe des Teilegutachtens bescheinigt der Hersteller die Übereinstimmung von Prüfmuster und Handelsware.

#### **Auflagen und Hinweise für den Anbau**

- Die Angaben der vom Hersteller mitgelieferten Montageanleitung sind genau zu beachten.
- Alle Leitungen und Bowdenzüge müssen so verlegt sein, dass sie bei allen Lenk- und Einfederbewegungen knick- und spannungsfrei sind sowie ausreichender Abstand zu Scheuerstellen vorhanden ist. Die Bremsschläuche dürfen einen Biegeradius von 40 mm nicht unterschreiten. Bei vollem Lenkeinschlag, bei laufendem Motor, nach beiden Seiten darf sich die Motordrehzahl nicht ändern.
- Es ist auf eine funktionsgerechte Lage aller am Lenker befindlichen Bedienteile, auch bei vollem Lenkeinschlag zu achten. Der HBZ und der Vorratsbehälter müssen sich in der vom Fahrzeug - hersteller vorgegebenen Arbeitslage befinden.
- Es ist auf die Freigängigkeit des Lenkers, seiner Anbauteile und ausreichenden Lenkeinschlag nach jeder Seite zu achten. Der Lenker muss sich leicht von Lenkanschlag zu Lenkanschlag bewegen lassen.
- Nach der Montage ist eine Funktionskontrolle der Bremse, Kupplung; Gasgriff, Beleuchtung und Hupe durchzuführen.

#### **Auflagen und Hinweise für die Änderungsabnahme**

- Der fachgerechte Anbau ist zu kontrollieren.
- Dabei sind die Hinweise und Auflagen für den Anbau zu beachten.

#### **Auflagen und Hinweise für den Fahrzeughalter**

- Die unter Punkt 0 auf Seite 1 dieses Teilegutachtens aufgeführten Hinweise sind zu beachten.
- Die Auflagen und Hinweise für den Anbau sind zu beachten.
- Die Montage hat in einer Fachwerkstatt zu erfolgen.

## Berichtigung der Fahrzeugpapiere

Eine Berichtigung der Fahrzeugpapiere ist erforderlich, aber zurückgestellt. Sie ist der zuständigen Zulassungsbehörde bei deren nächster Befassung mit den Fahrzeugpapieren durch den Fahrzeughalter zu melden. Folgendes Beispiel für die Eintragung wird vorgeschlagen:

Feld	Eintragung
22	MIT SONDERLENKER DES HERSTELLERS ABM FAHRZEUG-TECHNIK GMBH, KENNZEICHNUNG: ABM / SPIEGLER UND AUSFÜHRUNGSBEZEICHNUNG 0229 O. 0230 O. 0239 O. 0310 O. 0330 O. 0420 O. 0429 O. 0439 O. 0084; LENKERKLEMMUNGEN: BK1 / BK2 / BK3 / BKR1, VBK1, VBK2****

## V. Prüfgrundlagen und Prüfergebnisse

Die Sonderlenker wurden gemäß §38 StVZO, Richtlinie für die Prüfung von Sonderlenkern für Krad, Kleinkrad und FmH. BMV/StV 13 / 36.25.10-07 vom 22.8.1978, VklB S 366 sowie dem VdTÜV Merkblatt für die Prüfung von Sonderlenkern für zwei- und dreirädrige Kraftfahrzeuge, Stand 01.2011, geprüft. Sie entsprechen den Forderungen dieser Richtlinien und den Bestimmungen der StVZO.

- **Betriebsfestigkeit Lenker, Lenkerklemmung**

Die Betriebsfestigkeit der Lenker mitsamt Klemmung wurde durch Festigkeitsprüfungen gemäß § 38 StVZO und dem VdTÜV Merkblatt für die Prüfung von Sonderlenkern für zwei- und dreirädrige Kraftfahrzeuge, Stand 01.2011, nachgewiesen.

- **Fahrverhalten und Bremsverhalten im leeren und beladenen Zustand**

Bei Fahrdynamikprüfungen bis zur bauartbedingten Höchstgeschwindigkeit konnten keine negativen Auswirkungen auf das Fahr-, Lenk- und Bremsverhalten an den Prüffahrzeugen festgestellt werden. Die Dosierbarkeit der Bremsen ist gewährleistet. Die Prüffahrzeuge blieben bei allen Bremsprüfungen stabil.

- **Anbau**

Der Anbau ist dauerhaft und sicher, wenn die mitzuliefernde Montageanleitung beachtet wird. Die Gefahr oder Schwere von Verletzungen wird durch den Anbau nicht vergrößert.

- **Lichttechnische Einrichtungen / Sicht auf Instrumente und Kontrollleuchten**

Die vorgeschriebenen lichttechnischen Einrichtungen werden durch den Anbau der Bauteile in ihrer Wirkung nicht beeinträchtigt.

Die Sicht auf die vorgeschriebenen Instrumente- u. Kontrollleuchten wird nicht beeinträchtigt.

- **Bedienteile und Anbauteile am Lenker**

Die Funktion der Bedienteile und die Funktionsgerechte Arbeitslage der am Lenker befindlichen Bauteile wird nicht beeinträchtigt. Hauptbremszylinder und Vorratsbehälter liegen, unter Beachtung der Montageanleitung, in funktionsgerechter Arbeitslage.

- **Äußere Gestaltung**

Die Vorschriften der § 30 und 30c StVZO und 97/24/EG Kapitel 3 sowie die Richtlinie über die Beschaffenheit und Anbringung der äußeren Fahrzeugteile sind erfüllt.

- **Lenkeinschlag, Sicherung gegen unbefugte Benutzung**

Der maximale Lenkeinschlag wird nicht beeinträchtigt. Die Sicherung gegen unbefugte Benutzung wird nicht beeinträchtigt.

- **Ablesbarkeit der Fahrzeugidentnummer**

Durch den Anbau des Sonderlenkers wird die Ablesbarkeit der Fahrgestellnummer nicht beeinträchtigt.

## VI. Anlagen

Anlage 1:	Verwendungsbereich	(10 Seiten)
Anlage 2:	Zeichnungen	(10 Seiten)
Anlage 3	Montageanleitung	(1 Seite)

## VII. Schlussbescheinigung

Es wird bescheinigt, dass die im Verwendungsbereich beschriebenen Fahrzeuge nach der Änderung und der durchgeführten und bestätigten Änderungsabnahme unter Beachtung der in diesem Teilegutachten genannten Hinweise/Auflagen insoweit den Vorschriften der StVZO in der heute gültigen Fassung entsprechen.

Der Hersteller (Firma ABM Fahrzeugtechnik GmbH) hat den Nachweis (Verifizierung Reg.-Nr.: 12 102 20354 TMS, Zertifizierungsstelle der TÜV SÜD Management Service GmbH) erbracht, dass er ein Qualitätssicherungssystem gemäß Anlage XIX, Abschnitt 2 StVZO, unterhält.

Das Teilegutachten verliert seine Gültigkeit bei technischen Änderungen an den Fahrzeugteilen oder wenn vorgenommene Änderungen an dem beschriebenen Fahrzeugtyp die Verwendung der Teile beeinflussen sowie bei Änderung der gesetzlichen Grundlagen.

Das Teilegutachten umfasst die Seiten 1 bis 5 und die unter VI. aufgeführten Anlagen und darf nur im vollen Wortlaut vervielfältigt und weitergegeben werden.

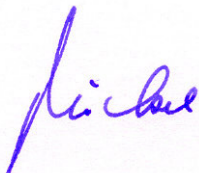
Das Prüflabor ist als Technischer Dienst entsprechend EG-FGV für das Typpengehmigungsverfahren des Kraftfahrt-Bundesamtes unter der Registrier-Nr. KBA-P 00055-00 anerkannt.

Die Prüfergebnisse und Feststellungen beziehen sich nur auf die gegenständlichen Prüfobjekte.

Filderstadt, 10.02.2015

**TÜV AUSTRIA AUTOMOTIVE GMBH**

Der Zeichnungsberechtigte  
*Authorized signatory*



Dr.-Ing. MÖCKEL



Der Prüfer  
*Test Engineer*



Rainer SCHARFY

Die Sonderlenker, Typ RL gemäß Gutachten 10-TAAS-0055/E2/SRA sind geeignet zum Anbau an den nachfolgend aufgeführten Fahrzeugtypen.  
Die Montage der Sonderlenker hat gemäß der vom Hersteller mitgelieferten Montageanleitung zu erfolgen.

### I. Verwendungsbereich

Fahrzeughersteller: **APRILIA**

Handelsbezeichnung	Fahrzeugtyp	ABE / EG-BE
Moto 6.5	MH00	H061
Pegaso 650	MX	H357
Pegaso 650	ML	H523
Pegaso 650 i.e.	RW	e11*0032*
Pegaso 650 Strada	VD	e11*0170*
SL 750 Shiver/GT	RA	e11*0619*
SMV 750 Dorsoduro	SM	e11*0669*
NA 850 Mana/GT	RC	e11*0663*
RSV 1000 Tuono	RP	e11*0027*
Tuono 1000 R/Factory	RR	e11*0093*
ETV 1000 Capo Nord	PS	e11*0031*
Tuono V4 R / APRC	TY	e11*1156*
Dorsoduro 1200	TV	e3*0459*
ETV 1000 Capo Nord	PS	e11*0031*

Fahrzeughersteller: **BENELLI**

Handelsbezeichnung	Fahrzeugtyp	ABE / EG-BE
TnT 899s	TN	e3*0259*
Trek 899	TK	e1*0312*
TnT 1130 / Sport Evo / Titanium	TN	e3*0259*
Trek 1130 / Amazonas	TK	e1*0312*
TNT R 160	TN	e3*0259*

Fahrzeughersteller: **BIMOTA**

Handelsbezeichnung	Fahrzeugtyp	ABE / EG-BE
DB6 Delirio	DB06	e11*0443*



Fahrzeughersteller: **BMW**

Handelsbezeichnung	Fahrzeugtyp	ABE / EG-BE
F 650 / ST	BMW169	G532
F 650 CS	E650C	e1*0201*
F 650 CS	K14	e1*0130*
F 650 GS / PD	E650G	e1*0200*
F 650 GS / PD	R13	e1*0061*
F 650 GS	E8GS	e1*0352*
F 800 GS	E8GS	e1*0352*
F 800 R / S / ST	E8ST	e1*0283*
HP 2 Megamoto / Enduro	RHP2	e1*0254*
R 850 R	BMW259	G239
R 850 R	R11R	e1*0216*
R 850 R	R21	e1*0041*
R 100 CS	BMW247	A339/2
S 1000 R	K10	e1*0421*
S 1000 XR	K10	e1*0421*
R 1100 R	BMW259	G239
R 1100 R	R11R	e1*0216*
R 1150 R / Rockster	R21	e1*0041*
R 1150 GS / PD	R21	e1*0041*
R 1200 R / S	R12S	e1*0284*
R 1200 R / S	R1ST	e1*0230*
R 1200 GS / PD / Adventure	R12	e1*0199*
R 1200 GS	R12W	e1*0584*
R 1200 RS	R1ST	e1*0230*
R 1200 RS	R12S	e1*0284*
R Nine T	R1ST	e1*0230*

Fahrzeughersteller: **BUELL**

Handelsbezeichnung	Fahrzeugtyp	ABE / EG-BE
S1 Lightning 1200	EB1	H657
S2 Thunderbolt 1200	EB1	H657
XB9S Lightning	XB1	e4*0139*
XB12S Lightning	XB1	e4*0139*

Fahrzeughersteller: **CAGIVA**

Handelsbezeichnung	Fahrzeugtyp	ABE / EG-BE
Canon 600	G	H455
Gran Canon 900 i.e.	M3	K325

Fahrzeughersteller: **DUCATI**

Handelsbezeichnung	Fahrzeugtyp	ABE / EG-BE
620 Sport	V5	e3*0142*
Multistrada 620	A1	e3*0283*
Monster 620 i.e.	M4	e3*0030*
Monster 620	M4	e3*0281*
Monster 695	M4	e3*0281*
Monster 696	M4	e3*0281*
Monster 750 i.e.	M4	e3*0030*
748 / R / S	H3	e1*0037*
749 / R / S	H5	e3*0153*
750 Sport	V2	e1*0026*
750 SS i.e.	V2	e1*0004*
796 ABS	M5	e3*0496*
Hyperstrada 796	B1	e3*0458*
800 Sport	V5	e3*0142*
800 SS	V5	e3*0142*
Monster 800	M4	e3*0281*
Monster 800 i.e.	M4	e3*0030*
Monster S2R 800	M4	e3*0281*
Monster 821	M4	e3*0281*
848	H6	e3*0475*
848 Streetfighter	F1	e3*0539*
900 Monster Sport	900M	G802
Monster 900 i.e.	M2	e1*0051*
900 Sport	V5	e3*0142*
900 SS i.e.	V1	e1*0004*
996 / R / Bayliss / S Bostrom	H2	e1*0012*
998 / R / S / S Bayliss / S Bostrom	H2	e1*0012*
999 / R / S	H4	e3*0147*
1000 / 1000 DS	V5	e3*0142*
Sport 1000 / S / biposto	C1	e3*0343*
Multistrada 1000 / DS / sDS	A1	e3*0167*
Monster 1000 / S	M4	e3*0281*
Monster 1000 S i.e.	M4	e3*0030*
Monster S2R 1000	M4	e3*0281*
GT 1000	C1	e3*0343*
Paul Smart 1000 LE	C1	e3*0343*
1098 / R / S / Tricolore	H7	e3*0436*
1099 Streetfighter / S	F1	e3*0539*
Hypermotard 1100 / S / EVO / SP	B1	e3*0259*
Monster 1100 / S	M5	e3*0497*
Monster S4	M4	G846
Monster S4R	M4	e3*0030*
Monster S4R / S4R S	M4	e3*0281*
Multistrada 1100 / S	A1	e3*0283*
Multistrada 1200	A2	e3*0563*
Sport Classic	C1	e3*0343*

Handelsbezeichnung	Fahrzeugtyp	ABE / EG-BE
ST 2	S1	e3*0030*
ST 3 / S / ABS	S3	e3*0217*
ST 4 / S / ABS	S2	e1*0013*
Multistrada 1200 / S / T	A2	e3*0563*
Diavel / Carbon / AMG	G1	e3*0575*

Fahrzeughersteller: **HONDA**

Handelsbezeichnung	Fahrzeugtyp	ABE / EG-BE
Varadero 125	JC32	e9*0053*
CB 250 Two Fifty	MC26	H226
CB 400 N	CM400N	A400
CB 500	PC26	G555
CB 500	PC32	H418
CB 500 F / X	PC45	e13*0601*
CBF 500	PC39	e3*0244*
CB 600 F Hornet	PC34	K016
CB 600 F Hornet	PC34	e13*0020*
CB 600 F Hornet	PC36	e3*0101*
CB 600 F Hornet	PC41	e3*0454*
CBF 600 / S	PC38	e3*0231*
CBF 600 / S	PC43	e3*0490*
FX 650 Vigor	RD09	H569
NTV 650 Revere	RC33	E888/1
NX 650 Dominator	RD08	H031
NT 650 V Deauville	RC47	K027
NT 650 V Deauville	RC47	e9*0073*
SLR 650	RD09	H569
XL 650 V Transalp	RD10	e3*0017*
XL 650 V Transalp	RD11	e9*0077*
XRV 650 Africa Twin	RD03	E867
NC 700 S / SA / SD	RC61	e4*2824*
NC 700 X	RC63	e4*2789*
NC 750 S / SA / SD	RC70	e4*3021*
NC 750 X / XA / XD	RC72	e4*3022*
Transalp	RD13	e9*0223*
CB 750 Seven Fifty	RC42	G035
XRV 750 Africa Twin	RD04	F371
XRV 750 Africa Twin	RD07	G317
XTZ 750	3LD	F171
XTZ 750	3WM	F343
CB 900 F Hornet	SC48	e13*0051*
CB 1000 F	SC30	G341
CB 1000 R	SC60	e4*1912*
CBF 1000	SC58	e3*0373*
XL 1000 V Varadero	SD01	e4*0009*
XL 1000 V Varadero	SD02	e9*0059*
X-Eleven	SC42	e4*0026*
CB 1100 ABS	SC65	E4*2859*
CB 1300 / S	SC54	e4*0187*

Fahrzeughersteller: **HYOSUNG**

Handelsbezeichnung	Fahrzeugtyp	ABE / EG-BE
GT 650 Naked	GT650	e9*0002*

Fahrzeughersteller: **HUSQVARNA**

Handelsbezeichnung	Fahrzeugtyp	ABE / EG-BE
Nuda 900 / R	A7	e3*0585*

Fahrzeughersteller: **KAWASAKI**

Handelsbezeichnung	Fahrzeugtyp	ABE / EG-BE
ER-5	ER500A	H570
ER-5	ER500A	e1*0039*
Zephyr 550	ZR550B	F540
ZL 600 Eliminator	ZL600B	G987
W 650	EJ650A	e4*0010*
ER-6n	ER650A	e1*0260*
ER-6f	EX650A	e1*0269*
ER-6n	ER650C	e1*0409*
ER-6f	EX650C	e1*0417*
ER-6n	ER650E	e1*0533*
ER-6f	EX650E	e1*0533*
Versys	LE650A	e1*0305*
Z 750 / S	ZR750J	e1*0197*
Z 750	ZR750L	e1*0309*
Z 750 R	ZR750N	e1*0486*
ZR-7 / S	ZR750F	e1*0023*
Zephyr 750	ZR750C	F541
W 800	EJ800A	e1*0497*
Z 800	ZR800C	e4*2909*
KLV 1000	WVBS	e4*0142*
Z 1000	ZRT00A	e1*0172*
Z 1000	ZRT00B	e4*1275*
Z 1000	ZRT00D	e4*2374*
Z 1000 SX	ZXG00G	e1*0486*
Versys 1000	LZT00A	e1*0540*
Zephyr 1100	ZRT10A	F989
ZRX 1100	ZRT10C	H619
ZRX 1100	ZRT10C	e4*0011*
ZRX 1200 / R / S	ZRT20A	e4*0106*
Z 1300	KZT30AG	B249
Z 1300 DFI	KZT00A	B233

Fahrzeughersteller: **KTM**

Handelsbezeichnung	Fahrzeugtyp	ABE / EG-BE
125 EXC	2T-EXE	e1*0082*
Sting 125	125LC2	H522
400 LC4	4T-EGS	EBE
400 SC	4T-EGS	e1*0007*
520 EXC	4T-EXC	e1*00067*
620 Duke I	4T-EGS	EBE
620 LC4 Competition	4T-EGS	e1*0007*
625 LC4 SC	4T-EGS	e1*0007*
LC4 625 SM	4T-EGS	e1*0007*
640 Adventure	4T-EGS	e1*0007*
640 Duke I	620LC4	EBE
640 Duke II	DK II	e1*0048*
640 LC4	4T-EGS	e1*0007*
640 LC4 SC	4T-EGS	e1*0007*
640 LC4 SM	4T-EGS	e1*0007*
690 Duke	KTM Duke	e1*0353*
690 Duke	KTM 690 Duke	e1*0553*
690 SMC R	KTM 690 LC4	e1*0354*
950 Adventure	KTM LC8	e1*0180*
990 Adventure	KTM LC8	e1*0180*
990 Super Duke	VD	e1*0232*
990 Superduke R	VD	e1*0232*
1190 Adventure / R	KTM LC8	e1*0596*
1290 / R Superduke	KTM Superduke	e1*0620*

Fahrzeughersteller: **KYMCO**

Handelsbezeichnung	Fahrzeugtyp	ABE / EG-BE
MXER 150	L2	e4*0168*
KXR 250	L3	e4*0235*

Fahrzeughersteller: **MOTO GUZZI**

Handelsbezeichnung	Fahrzeugtyp	ABE / EG-BE
V 35	PA	A459
V 35 Imola	PC	B759
V 50 Chopper	PM	C739
V 50 I / II / III	PB	A460
V 50 Monza	PE	C276
V 65 / SP	PG	C738
V 65 Florida	PW	E281
V 65 Lario	PT	D689
V 65 TT	PV	D801
750 Nevada	LK	e3*0010*
V 75	PX	E282
Breva 750 i.e.	LL	e11*0081*
Breva 850	LP	e11*0152*
T 850	VC	9348
T3 850	VD	9348
T3 850 California	VD	9348/1
T4 850	VD	9348/1
T5 850	VR	D397
Griso 8V	LS	e11*0211*
1200 Sport 4V	LP	e11*0152*

Fahrzeughersteller: **MOTO MORINI**

Handelsbezeichnung	Fahrzeugtyp	ABE / EG-BE
9 1/2	2	e3*0443*
Corsaro / Avio / Veloce 1200	1	e3*0340*

Fahrzeughersteller: **MV AGUSTA**

Handelsbezeichnung	Fahrzeugtyp	ABE / EG-BE
Raptor 125	N3	e3*0066*
Raptor 650	M2	e3*0018*
Brutale 675	B3	e3*0590
Brutale 800	B3	e3*0590
Brutale 989 R	F4	e3*0024*
Raptor 1000	M2	e3*0018*
Brutale 1078 RR	F4	e3*0024*

Fahrzeughersteller: **MZ / MUZ**

Handelsbezeichnung	Fahrzeugtyp	ABE / EG-BE
1000 ST / SF	MZ1000	e1*0202*

Fahrzeughersteller: **SACHS**

Handelsbezeichnung	Fahrzeugtyp	ABE / EG-BE
Roadster 650 V1	830	e1*0064*
Roadster 800 V2	835	e1*0098*

Fahrzeughersteller: **SUZUKI**

Handelsbezeichnung	Fahrzeugtyp	ABE / EG-BE
DR 125	SF44A	G971
DR 350	SK42B	F418
DR-Z 400 S	WVBC	e4*0066*
DR-Z 400 SM	WVB8	e4*0376*
GSF 400 Bandit	GK75B	F610
GS 500 E	GM51B	F114
GS 500 F	WVBK	e4*0105*
GSR 600	WVB9	e4*0721*
GSF 600 Bandit / S	GN77B	H008
GSF 600 Bandit / S	WVA8	e4*0060*
GSF 650 Bandit / S	WVB5	e4*0359*
GSF 650 Bandit / S	WVCJ	e4*1342*
DL 650 V-Strom	WVB1	e4*0724*
DR 650	SP41B	F397
DR 650	SP42B	F398
DR 650	SP43B	F753
DR 650	SP44B	G002
DR 650	SP45B	G599
DR 650	SP46B	H169
SV 650 N	AV	K329
SV 650 N	WVBY	e4*0192*
SFV 650 Gladius	WVCX	e4*2101*
XF 650 Freewind	AC	H674
GSR 750	C5	e4*2594*
GSX 750	AE	H927
DR 800	SR42B	H346
DR 800	SR43B	F723
DL 1000 V-Strom	WVBS	e4*0142*
SV 1000 N	WVBX	e4*0191*

Handelsbezeichnung	Fahrzeugtyp	ABE / EG-BE
GSX 1100 G	GV74A	F725
GSF 1200 Bandit / S	GV75A	H344
GSF 1200 Bandit / S	WVA9	e4*0086*
GSF 1200 Bandit / S	WVCB	e4*0850*
GSF 1250 Bandit / S	WVCH	e4*1300*
GSX 1200	A3	K426
GSX 1400	WVBN	e4*0016*
B-King	WVCR	e4*1531*

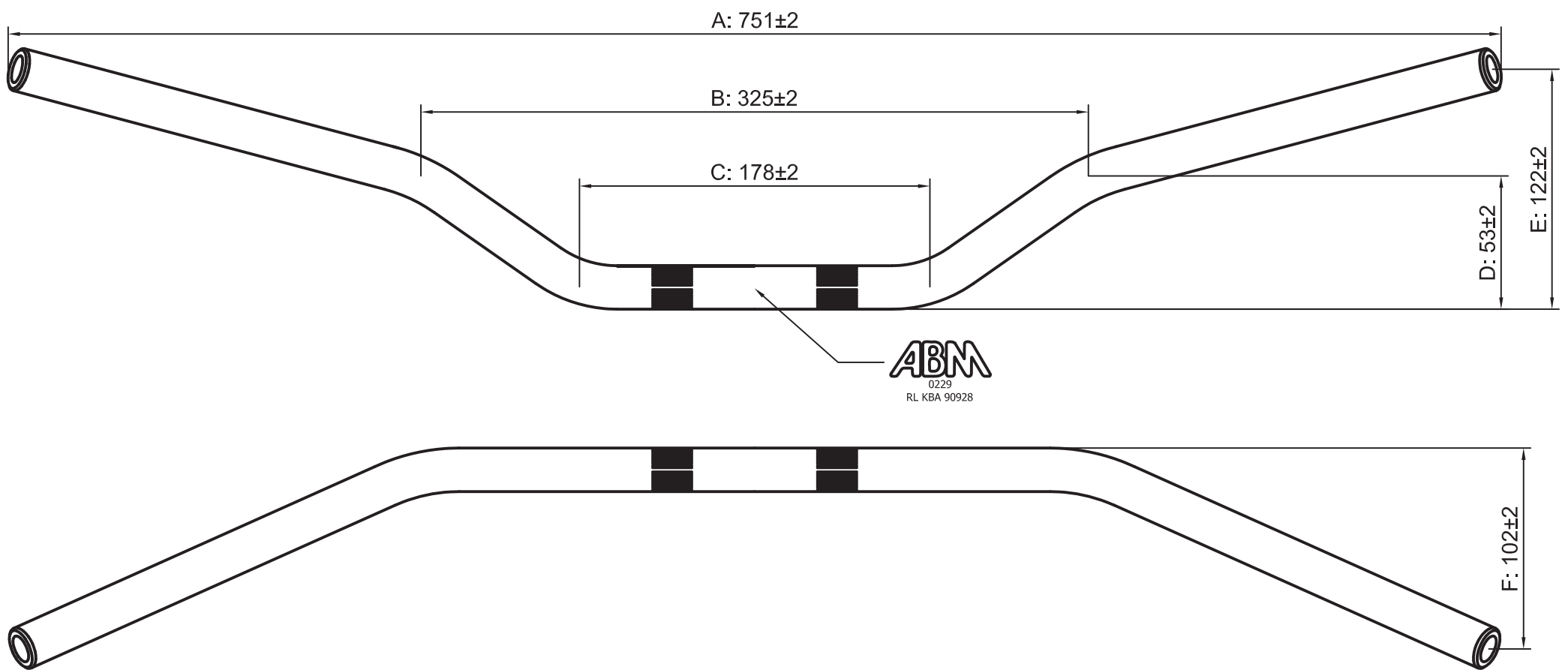
Fahrzeughersteller: **TRIUMPH**

Handelsbezeichnung	Fahrzeugtyp	ABE / EG-BE
Speed Four	806LB	e11*0054*
Bonneville	908MD	e11*0030*
Bonneville America	908M	e11*0042*
Legend TT	T309RT	H046
Thunderbird Sport	T309RT	H046
Adventure	T309RT	H046
Scrambler	986MG	e11*0254*
Tiger 900	T400	G427
Tiger 900	T709	K236
Trophy 900	T300	G190
Trophy 900	T300E	G610
Street Triple / R	D67LD	e11*0611*
Speed Triple	T509	H682
Speed Triple 955i	595RPT	e11*0005*
Speed Triple 955i	595N	e11*0041*
Speed Triple 1050	515NJ	e11*0135*
Speed Triple	115GB	e11*1049*
Tiger 800 / XC	A08	e11*1048*
Tiger 955	709EN	e11*0007*
Tiger 1050	115NG	e11*0440*
Trophy 1200	T300	G190
Trophy 1200	T300E	G610

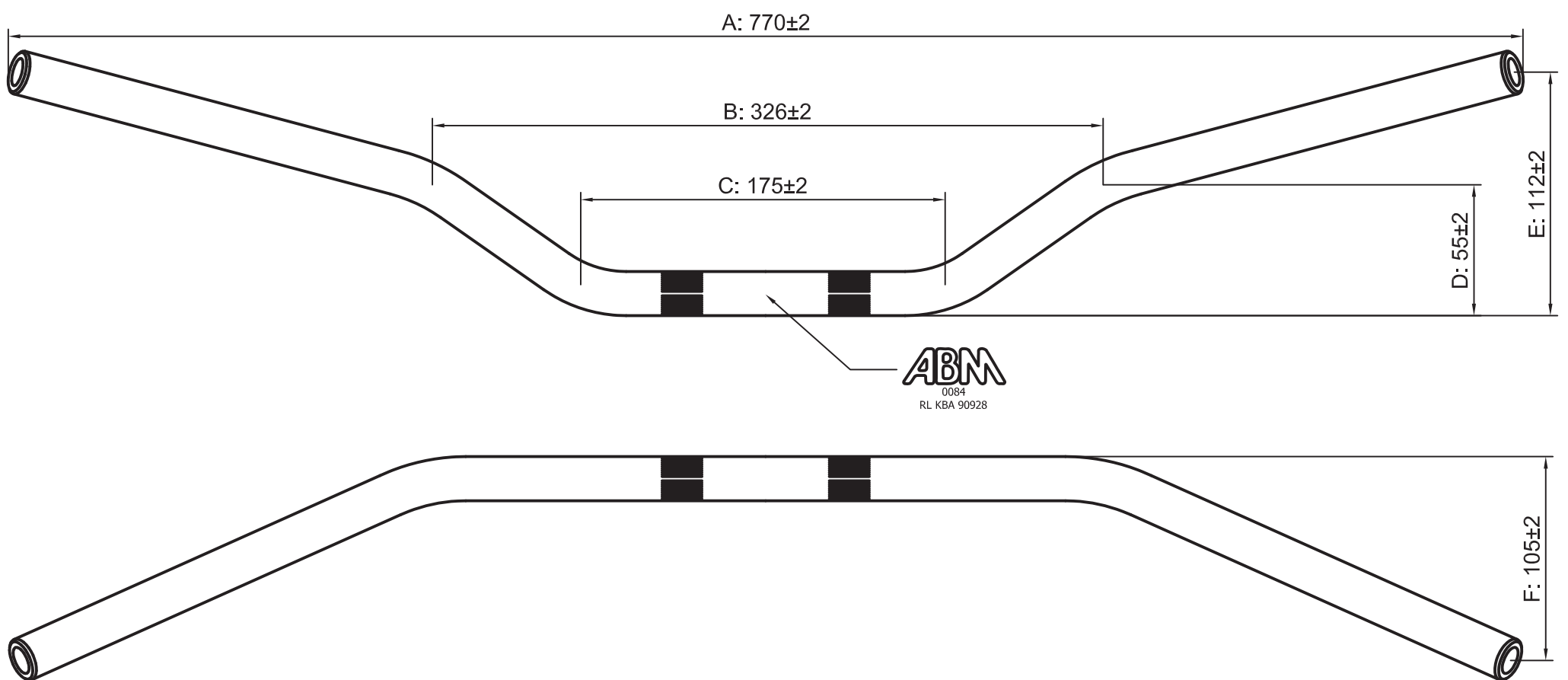


Fahrzeughersteller: **YAMAHA**

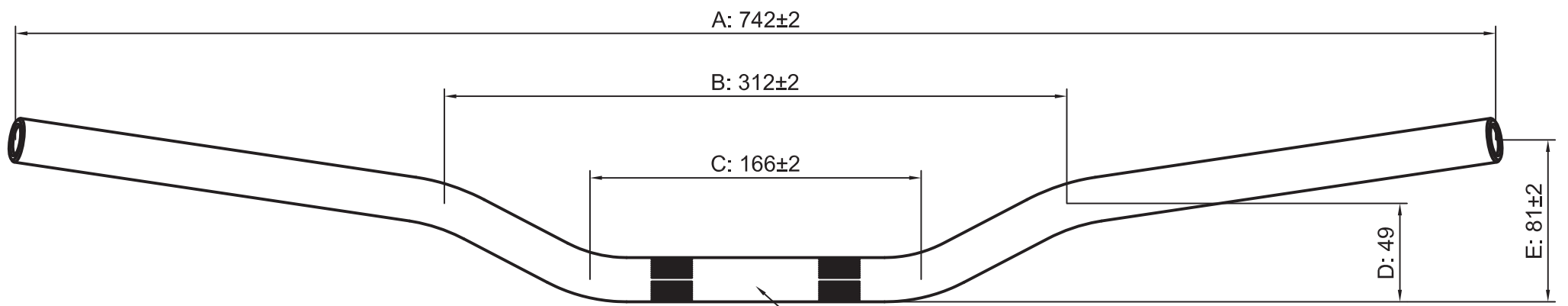
Handelsbezeichnung	Fahrzeugtyp	ABE / EG-BE
TDR 125	5AN	H629
XS 400	2A2	A519
SR 500	2J4	A653
SR 500	48T	D392
FZS 600 Fazer	RJ02	H988
FZ 6 / Fazer	RJ07	e13*0072*
FZ 6 / Fazer / S2	RJ14	e13*0111*
MT-03	RM02	e13*0036*
XJ 6 / Diversion	RJ19	e13*0323*
XJ 600 N / S	4BR	F904
XJ 600 N / S	4BRA	F945
XJ 600 N / S	4BRB	F944
XJ 600 N / S	RJ01	H810
XJ 600 N / S	4LX	G595
XJ 650	4K0	B736
MT-07 / SR	RM04	e13*0660*
FZ 8 / Fazer	RN25	e13*0393*
TDM 850	3VD	F699
TDM 850	4CM	F843
TDM 850	4TX	H442
TDM 900	RN08	e13*0053*
TDM 900	RN11	e13*0074*
TDM 900	RN18	e13*0099*
XJ 900	31A	C971
XJ 900	58L	D771
XJ 900	4BB	F609
XJ 900 S Diversion	4KM	G844
MT-09 / SR / Tracer	RN29	e13*0643
FZS 1000 Fazer	RN06	e1*0103*
FZS 1000 Fazer	RN14	e13*0021*
FZ 1 / Fazer	RN16	e13*0040*
BT 1100 Bulldog	RP05	e1*0116*
XJR 1200	4PU	G978
XJR 1300	RP01	---
XJR 1300	RP02	K266
XJR 1300	RP06	e1*0134*
XJR 1300	RP10	e1*0204*
XJR 1300	RP19	e13*0168*
MT-01	RP12	e13*0027*
MT-01	RP18	e13*0112*



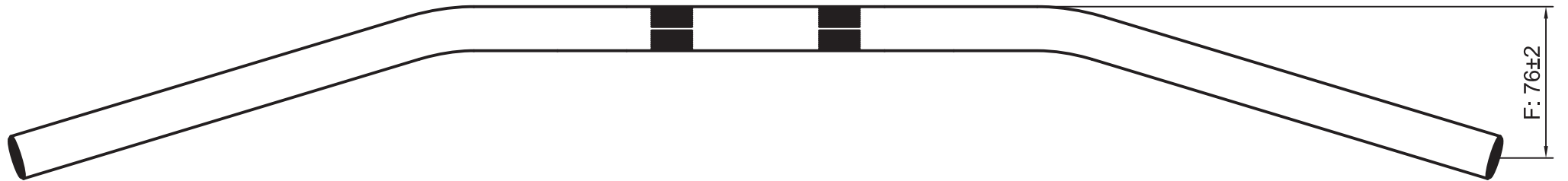
erstellt/geprüft:	J. Mehlhorn	<b>ABM</b> Fahrzeugtechnik GmbH Urheberrecht nach DIN 34, Absatz 2.1 wird beansprucht!	Rohrprofil 22 x 5 mm	Maßstab %
Datum:	15.12.09		Bezeichnung/Ausf. <b>Lenker Superbike</b> <b>0229</b>	



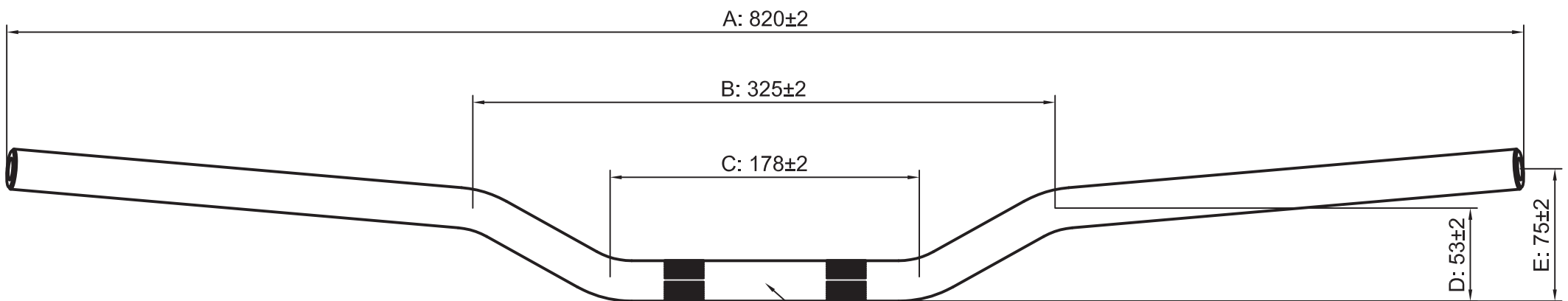
erstellt/geprüft:	J. Mehlhorn	<b>ABM</b> Fahrzeugtechnik GmbH Urheberrecht nach DIN 34, Absatz 2.1 wird beansprucht!	Rohrprofil 22 x 5 mm	Maßstab %
Datum:	15.12.09		Bezeichnung/Ausf. <b>Lenker Superbike</b> <b>0084</b>	



**ABM**  
0239  
RL KBA 90928



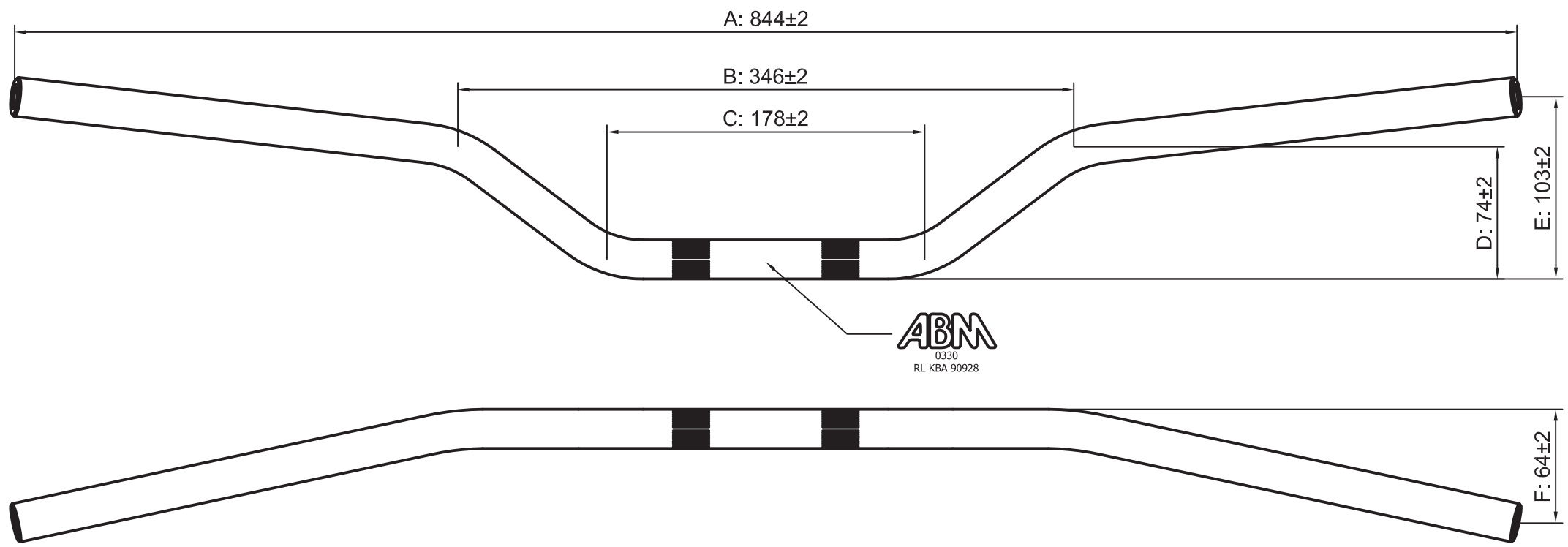
erstellt/geprüft:	J. Mehlhorn	<p><b>ABM</b> Fahrzeugtechnik GmbH</p> <p>Urheberrecht nach DIN 34, Absatz 2.1 wird beansprucht!</p>	Rohrprofil 22 x 5 mm	Maßstab %
Datum:	15.12.09		Bezeichnung/Ausf. <b>Lenker Streetbike 0239</b>	




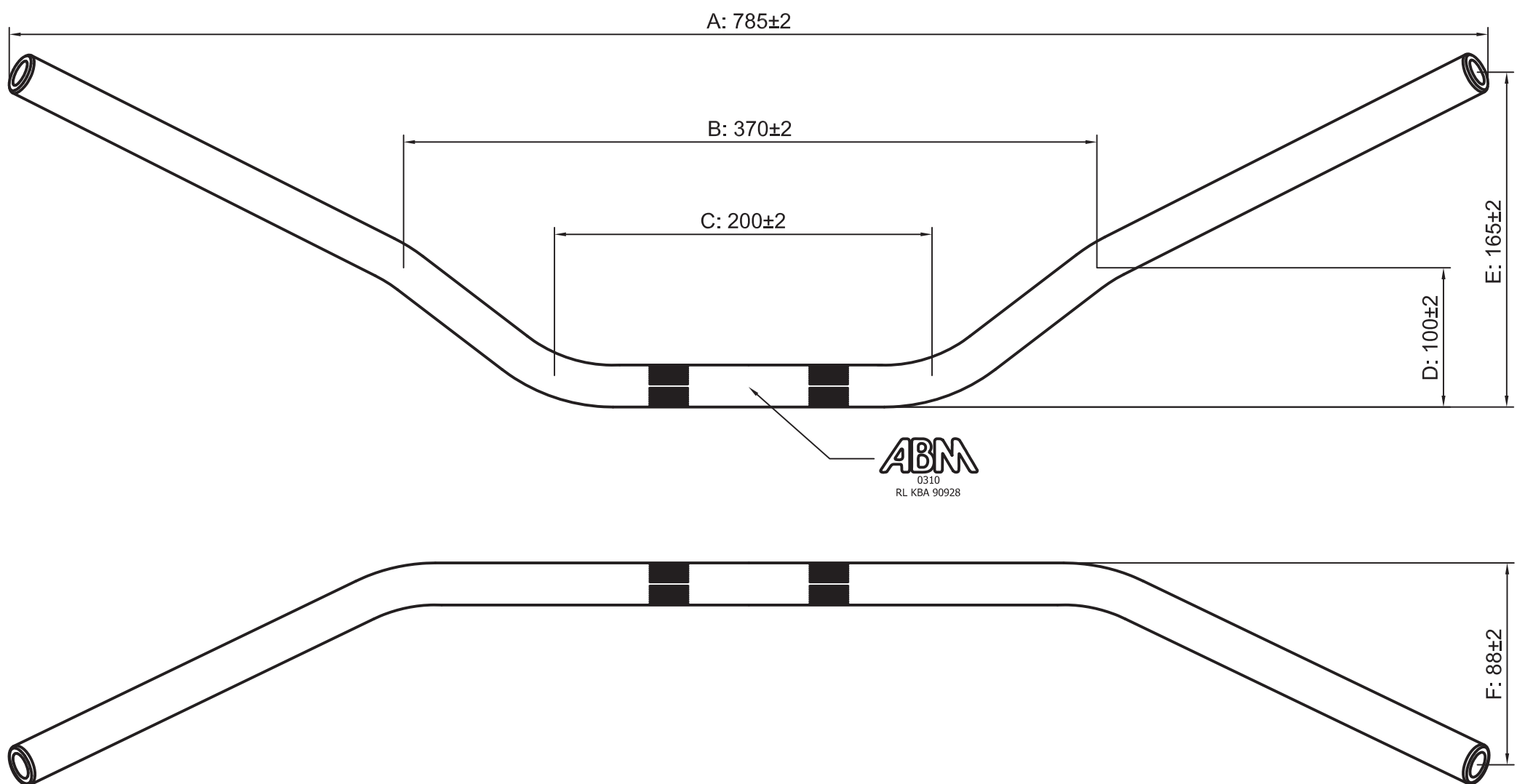
**ABM**  
0230  
RL KBA 90928




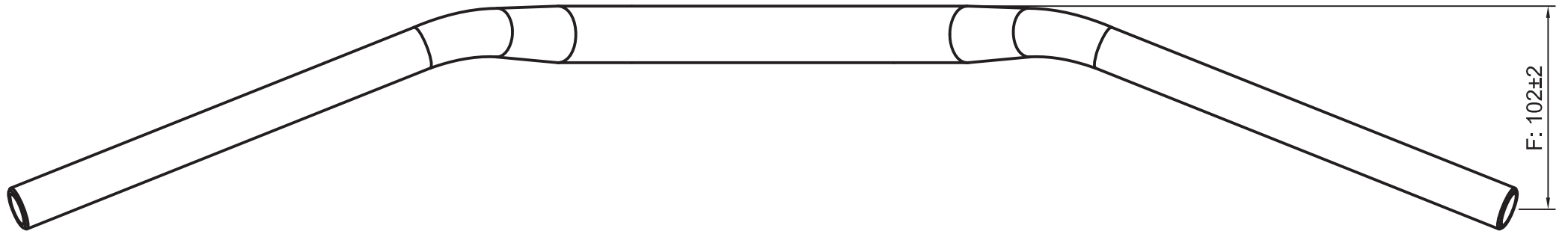
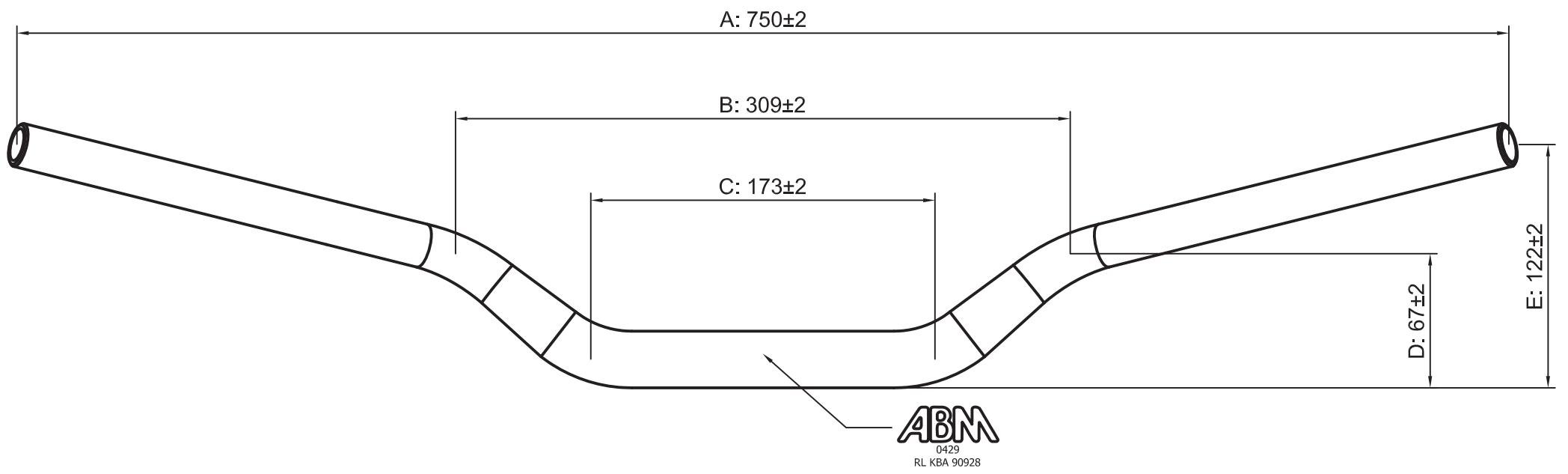
erstellt/geprüft:	J. Mehlhorn	<p><b>ABM</b> Fahrzeugtechnik GmbH</p> <p>Urheberrecht nach DIN 34, Absatz 2.1 wird beansprucht!</p>	Rohrprofil 22 x 5 mm	Maßstab %
Datum:	15.12.09		Bezeichnung/Ausf. <b>Lenker Streetbar 0230</b>	



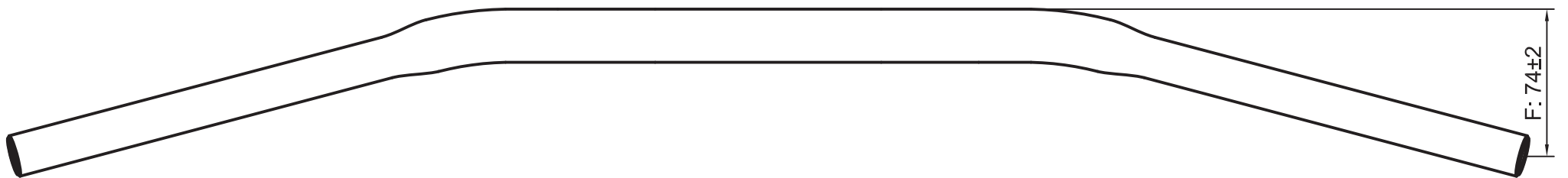
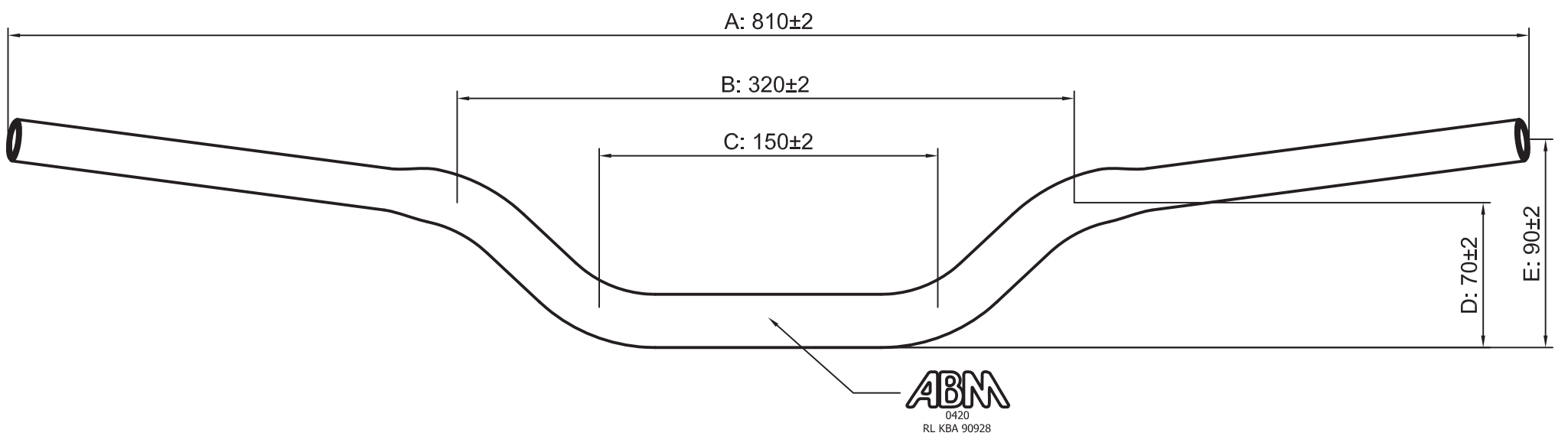
erstellt/geprüft:	J. Mehlhorn	 <b>ABM</b> Fahrzeugtechnik GmbH	Rohrprofil 22 x 5 mm	Maßstab %
Datum:	15.12.09		Urheberrecht nach DIN 34, Absatz 2.1 wird beansprucht!	Bezeichnung/Ausf. <b>Lenker Streetbar hoch</b> <b>0330</b>



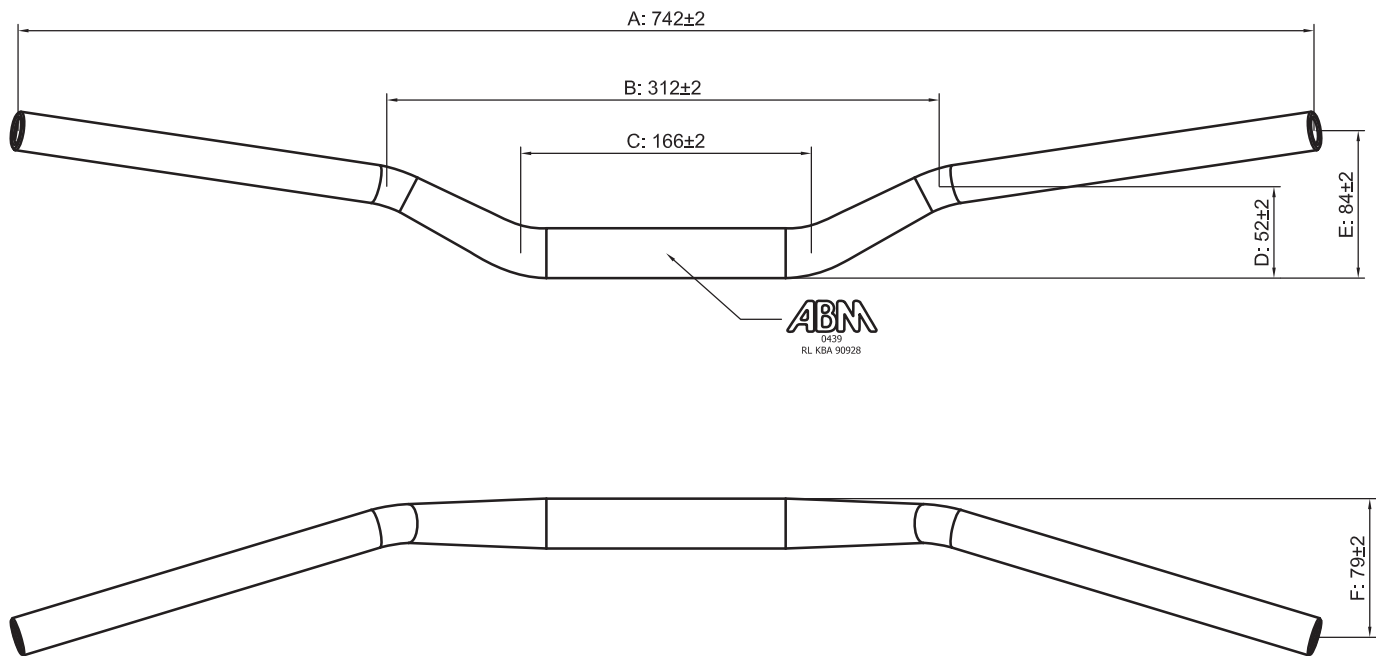
erstellt/geprüft:	J. Mehlhorn	 <b>ABM</b> Fahrzeugtechnik GmbH	Rohrprofil 22 x 5 mm	Maßstab %
Datum:	15.12.09		Urheberrecht nach DIN 34, Absatz 2.1 wird beansprucht!	Bezeichnung/Ausf. <b>Lenker Touring</b> <b>0310</b>



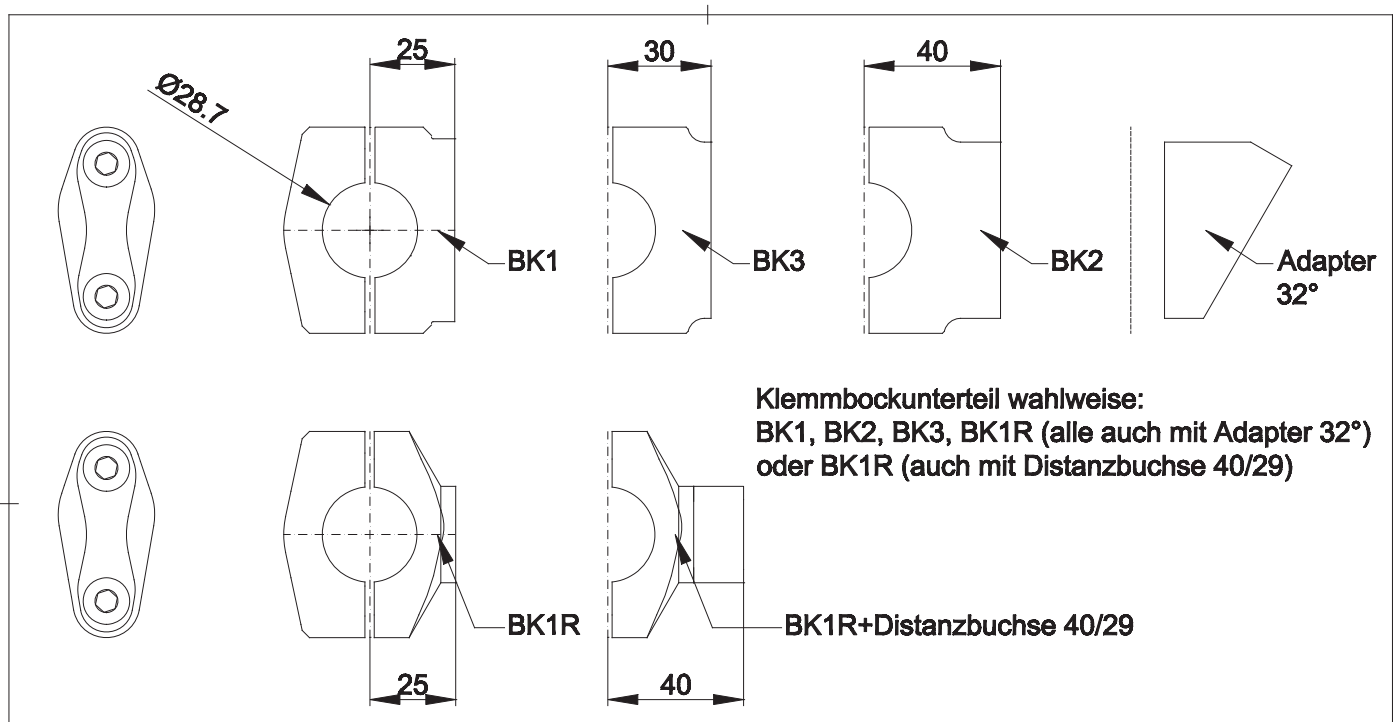
erstellt/geprüft:	J. Mehlhorn	<b>ABM</b> Fahrzeugtechnik GmbH Urheberrecht nach DIN 34, Absatz 2.1 wird beansprucht!	Rohrprofil 28.5/22x4 mm Maßstab %
Datum:	15.12.09		Bezeichnung/Ausf. <b>Lenker Booster Superbike</b> <b>0429</b>



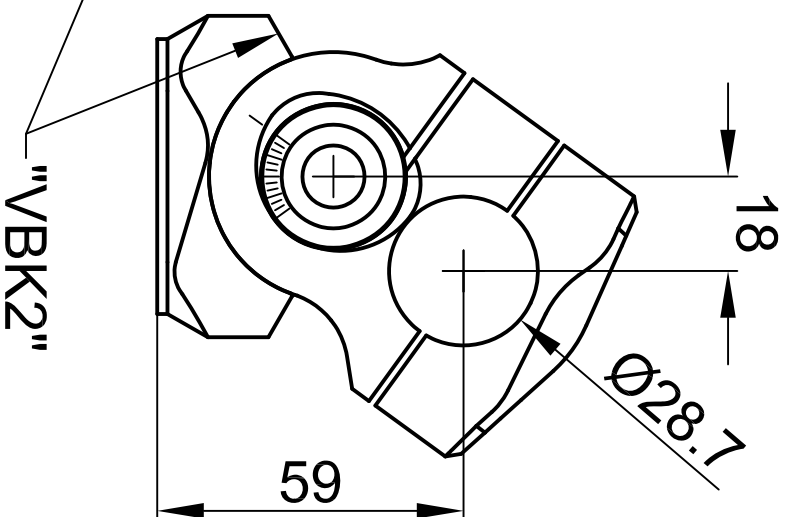
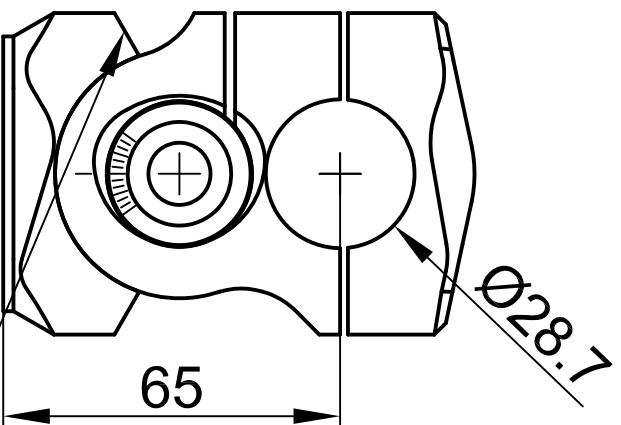
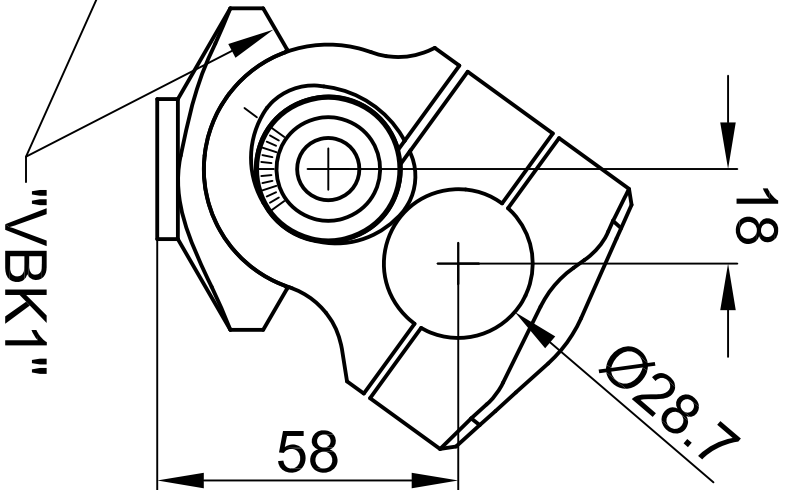
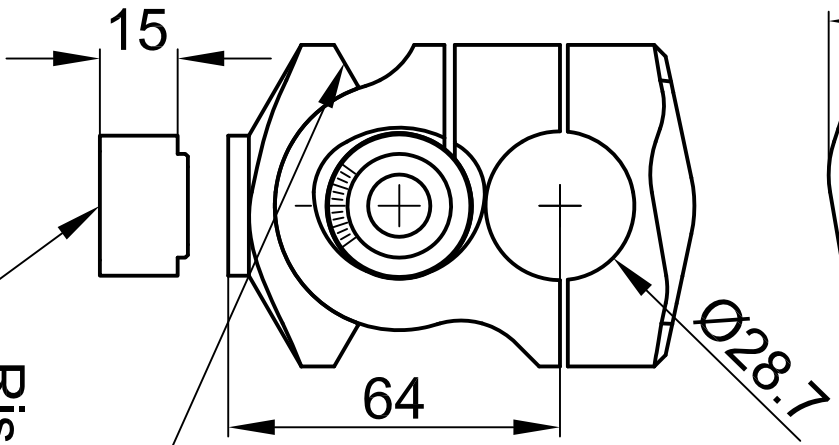
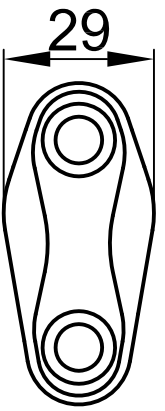
erstellt/geprüft:	J. Mehlhorn	<b>ABM</b> Fahrzeugtechnik GmbH Urheberrecht nach DIN 34, Absatz 2.1 wird beansprucht!	Rohrprofil 28.5/22x4 mm Maßstab %
Datum:	15.12.09		Bezeichnung/Ausf. <b>Lenker Booster</b> <b>0420</b>



erstellt/geprüft:	J. Mehlhorn	 <b>Fahrzeugtechnik GmbH</b> Urheberrecht nach DIN 34, Absatz 2.1 wird beansprucht!	Rohrprofil 28.5/22x4 mm Maßstab %
Datum:	15.12.09		Bezeichnung/Ausf. <b>Lenker Booster Streetbike 0439</b>



Erstellt/ geprüft:	M. Tischer	 <b>Fahrzeugtechnik GmbH</b> Urheberrecht nach DIN 34 Absatz 2.1 wird beansprucht!	Dicke der Grundplatte <b>entfällt</b> Maßstab %
Datum:	03.07.2013		Bezeichnung/Typ <b>Klemmböcke Booster Ø28,7 mm</b>



Riser VBK1 auch mit Adapter

Erstellt/ geprüft:	M. Tischer	 <b>Fahrzeugtechnik GmbH</b> Urheberrecht nach DIN 34 Absatz 2.1 wird beansprucht!	Dicke der Grundplatte
Datum:	18.11.2014		
			29mm Maßstab %

# Montagehinweise



## Sonderlenkerumbau

Bevor Sie mit der Montage der Teile beginnen, bitten wir Sie folgende Hinweise sorgfältig durchzulesen.



**Achtung:** Alle Komponenten der Lenkung sind sicherheitsrelevante Fahrzeugteile. Daher dürfen erforderliche Arbeiten nur von entsprechend qualifiziertem Personal durchgeführt werden. Nach Abschluss der Umbauarbeiten muss das Fahrzeug einem anerkannten Sachverständigen vorgeführt werden, der den fachgerechten Einbau und die einwandfreie Funktion überprüft und die Fahrzeugpapiere dementsprechend ändert. Findet diese Vorführung nicht statt, führt das zum Erlöschen der Betriebserlaubnis.

Die nachfolgend aufgeführten Punkte sind bei der Montage unbedingt zu beachten:

1. Vergleichen Sie vor Anbau des Rohrlenkers den Durchmesser des Serienlenkers mit dem des gelieferten Lenkers auf Übereinstimmung. Weichen diese voneinander ab ist eine Montage nur mit entsprechendem Befestigungsmaterial (Riser mit identischem Durchmesser) möglich.
2. Achten Sie beim Anbau besonders auf den einwandfreien Zustand der Riser. Besonders welche aus Aluminium können nach mehrmaligem Verändern der Lenkerstellung oder Umbau auf einen anderen Lenker so stark beschädigt sein, dass eine sichere Befestigung nicht mehr gewährleistet ist. Die Riser müssen in diesem Fall ausgetauscht werden, um eine sichere Klemmung des Lenkers zu erreichen. Außerdem ist darauf zu achten, dass Teile wie Bedienelemente oder Riser im Klemmbereich (siehe Pfeile in der Abb.) keine scharfen Kanten aufweisen, durch die der Lenker beim Klemmen beschädigt werden kann.
3. Beim Befestigen des Lenkers am Riser ist unbedingt auf eine parallele Ausrichtung (Maß A in der Abbildung) von Ober- und Unterteil zu achten (Drehmomentangaben lt. Motorradhersteller).
4. Der gelieferte Lenker wird ohne Bohrungen für die Bedienelemente geliefert. Diese sind bei jedem Motorradmodell verschieden und können deshalb nicht herstellerseitig vorgebohrt geliefert werden. Zur endgültigen Montage der Bedienelemente ist es aber notwendig Löcher für die Zentrierstifte zu bohren. Dazu die Bedienelemente so ausrichten, dass eine funktionsgerechte Lage bei vollem Lenkeinschlag gewährleistet ist. Die Stelle der Zentrierstifte anzeichnen und die markierte Stelle kören. Anschließend mit einer Bohrung (Durchmesser und Tiefe entsprechen dem Zentrierstift) versehen. Mehrfach durchbohrte Lenker dürfen nicht mehr verwendet werden.
5. Bei hydraulischen Bremsanlagen muss der funktionsgerechte Anbau gewährleistet sein.
6. Der Lenkeinschlag muss mindestens 30° zu jeder Seite betragen. Der Freiraum zwischen Lenkergriffflächen sowie Betätigungseinrichtungen am Lenker gegenüber Fahrzeugteilen muss bei Lenkereinschlagwinkeln bis 20° mindestens 30 mm betragen. Bei darüber hinausgehenden Lenkereinschlägen genügt ein Freiraum von 20 mm.
7. Die Sicherung gegen unbefugte Benutzung des Fahrzeugs (Lenkradschloss) muss wirksam bleiben.
8. Die Sicht auf vorgeschriebene Instrumente und Kontrollleuchten darf nicht beeinträchtigt werden.
9. Seilzüge, elektrische und hydraulische Leitungen müssen so bemessen und befestigt sein, dass ein Einklemmen, Verhaken oder Beschädigen bei Lenk- und Federbewegungen ausgeschlossen ist.
10. Alle oben aufgeführten Punkte gelten auch in Verbindung mit anderen Änderungen am Fahrzeug (z. B.: Riser, Gabelbrücke oder Verkleidung).
11. Der feste Sitz der Klemmschrauben und eine Überprüfung des Lenkers auf Beschädigungen (z.B. Verformungen oder Risse) sollten alle 6 Monate erfolgen. Beschädigte Lenker sind unverzüglich auszutauschen. Vor Antritt der Fahrt ist der feste Sitz des Lenkers zu kontrollieren.

