

# Modell-News

## Honda CBR 650 F ab 2014-

**ABM**  
ergonomic style

*D-Breisach a. Rh., 02. August 2016* Mit dem Umbau der Honda CBR 650 F zeigt ABM erneut sein Spektrum an Zubehörteilen: Eine modellspezifische Verbreiterung und Erhöhung im Lenkerbereich ermöglicht komfortableres Fahren, eine Feinabstimmung der individuellen Sitzposition durch flexibel einstellbare Produkte bietet persönliche Ergonomie, und eine Aufwertung der Optik erhält das Motorrad durch diverse Styling-Produkte.





## Umbau Lenkerbereich: KIT multiClip Sport Breiter 40 mm & Höher 20 mm (als Serie)

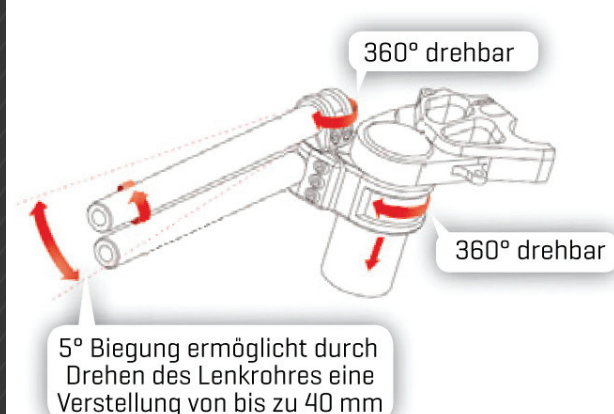
KIT multiClip Sport

EUR 439,00

- + Anbaufertiges KIT inklusive aller nötigen Teile
- + Stufenlos einstellbarer Stummellenker ‚multiClip Sport‘
- + 5° Biegung des Lenkerrohrs für individuelle Feinjustierung
- + Laserskalierung für bestmögliche Einstellungen
- + Höchste Sicherheit (Dreifachklemmung an Gabelholmen)
- + BestellNr: 101180\_\_



### multiClip Sport

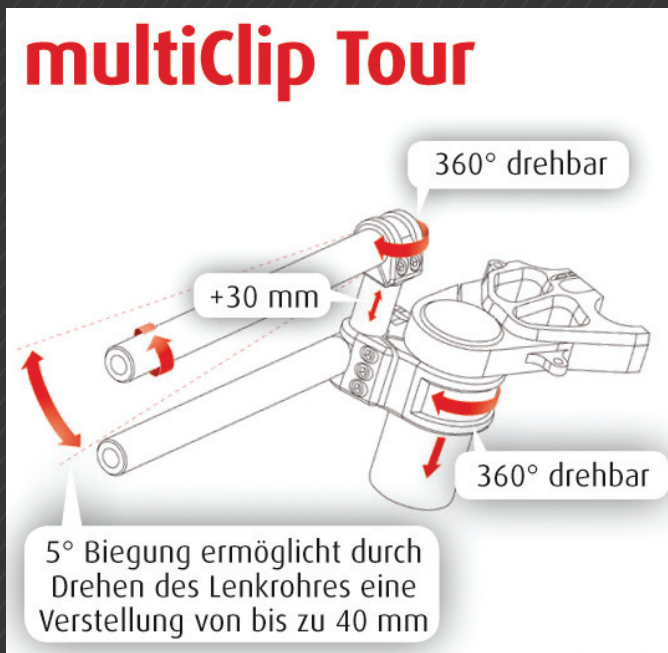


## ALTERNATIV verbaubar: KIT multiClip Tour Breiter 40 mm & Höher 60 mm (als Serie)

KIT multiClip Tour

EUR 439,00

- + Anbaufertiges KIT inklusive aller nötigen Teile
- + Stufenlos einstellbarer Stummellenker ‚multiClip Tour‘
- + 5° Biegung des Lenkerrohrs für individuelle Feinjustierung
- + Laserskalierung für bestmögliche Einstellungen
- + Höchste Sicherheit durch Dreifachklemmung an den Gabelholmen



## ZUSÄTZLICH verbaubar



### Griffgummi ‚ergoGrip‘

EUR 39,90\*

- + Vibrationshemmend
- + Zierringe in verschiedenen Farben erhältlich
- + BestellNr: 100763\_\_



### Griffe ‚sGrip‘

EUR 69,90\*

- + Lieferung inkl. verschiedener Gasaufnahmen
- + Farbauswahl
- + BestellNr: 100339\_\_



### Lenkerenden

1. Blinker motoGadget / Schwarz EUR 99,90
2. basicCap heavy / Stahl / Schwarz EUR 25,90\*
3. basicCap / Alu / Farbauswahl EUR 21,90\*
4. stashCap / Alu / Farbauswahl EUR 32,90\*
5. shortCap / Alu / Farbauswahl EUR 19,90\*

BestNr: auf Anfrage



\*Preis / Paar

ABM | Das Zubehör  
Since 1985



### Hebel ,syntoEvo'

EUR 119,00

- + Als Brems- und Kupplungshebel einsetzbar
- + In 6 Stufen verstellbarer Präzisionshebel
- + Während der Fahrt verstellbar
- + Lieferung inkl. kurzer und langer Endstücke
- + Verschiedene Farbkombinationen mgl.
- + BestNr: 100978-KH49 / 100925-BH16



### Hebel ,synto'

EUR 99,90

- + Als Brems- und Kupplungshebel einsetzbar
- + Verschiedene Farbkombinationen mgl.
- + Lange Ausführungen  
BestNr: 101043\_\_ KH49 / 100991\_\_ BH16
- + Kurze Ausführungen  
BestNr: 101108\_\_ KH49 / 101056\_\_ BH16



### Spiegel ,epo'

EUR 119,00

- + Austauschbarer Kratzschutz
- + Blendenreduzierend
- + Mehr Bewegungsraum im Griffbereich
- + Farbauswahl
- + BestNr: Links 100003\_\_ / Rechts 100002\_\_



### Ausgleichsbehälter ‚cube‘

EUR 89,90

- + 30ml Fassungsvermögen
- + Für den Fußbremszylinder verwendbar
- + Farbauswahl
- + BestellNr: 100173\_\_



### Ausgleichsbehälter ‚scio‘

EUR 69,90

- + 22ml Fassungsvermögen
- + Für den Fußbremszylinder verwendbar
- + Farbauswahl
- + BestellNr: 100174\_\_



### Kennzeichenhalter

EUR 89,90

- + Stufenlos einstellbarer Kennzeichenwinkel
- + Verstellbare Aufnahme für die Blinker
- + Lieferung inklusive aller benötigten Anbauteile [außer Blinker]
- + BestNr: 10004215

### ZUSÄTZLICH möglich

- + Blinker ‚rinova‘
- + Schwarz
- + BestNr: 10020615
- + EUR 79,90\*





### Rasten ,rGrip'

EUR 39,90\*

- + Gewichtsreduziert [ausgefräste Querrillen]
- + Für Fahrer und / oder Sozius
- + Farbauswahl
- + BestNr: 100201\_\_

### Zuzüglich: Gelenkkit

EUR 24,90\*

- + Modellspezifisch / Silber
- + BestNr:  
Fahrer H01 / 10018011  
Sozius H05 / 10018011



### Rasten ,rGripEvo'

EUR 39,90\*

- + Gewichtsreduziert [ausgefräste Querrillen]
- + Für Fahrer und / oder Sozius
- + Verschiedene Farbkombinationen mgl.
- + BestNr: 100202\_\_

### Zuzüglich: Gelenkkit

EUR 24,90\*

- + Modellspezifisch / Silber
- + BestNr:  
Fahrer H01 / 10018011  
Sozius H05 / 10018011



### Sturzpads ,cPad'

EUR 79,90\*

- + Helfen im Fall des „Falles“  
Verkleidungsteile und Motor zu schützen
- + Modellspezifisches Anbaukit
- + Schwarz
- + BestNr: 10154015

**Vertrieb**

ABM Fahrzeugtechnik GmbH  
Detlef Achterberg | Vertriebsleiter  
Tel. +49 [0] 7667 / 9446 - 11  
E-Mail: d.achterberg@ab-m.de

**Pressekontakt**

ABM Fahrzeugtechnik GmbH  
Tamina Bischoff | Marketing & Kommunikation  
Krummholzstrasse 5  
D-79206 Breisach  
Tel. +49 [0] 7667 / 9446 - 13  
Fax +49 [0] 7667 / 9446 - 63  
E-Mail: t.bischoff@ab-m.de  
Internet: <http://www.ab-m.de>  
Facebook: ABM Fahrzeugtechnik GmbH

Die ABM Fahrzeugtechnik GmbH ist Hersteller von hochwertigem Zubehör für Sport-Motorräder. 1985 von Arthur Berthold Munz gegründet und benannt. Geschäftsführer Christian Mehlhorn verantwortet seit 2010 rund zwanzig Mitarbeiter aus den Bereichen Entwicklung, Produktion, Marketing und Vertrieb am Standort Breisach am Rhein.



**ABM Fahrzeugtechnik GmbH**

Krummholzstraße 5 | 79206 Breisach | Germany  
Telefon +49 [0] 76 67 94 46 - 11 | Telefax +49 [0] 76 67 94 46 - 25  
ab-m.de