

PRESSE INFORMATION

NEU: Sportfußrastenanlage | Indian FTR 1200 Modelle

D-Breisach, 30.6.2020 Sportlich. Ergonomisch. Edel. In der neuen CNC-gefrästen Fußrastenanlage des süddeutschen Zubehörprofis steckt mehr als nur ein attraktiver Look. Denn neben einer hochwertigen Optik glänzt sie auch mit einem deutlichen Plus an Ergonomie.

Die feine Verzahnung des Exzenters ermöglicht eine vielfältige Einstellbarkeit der Rasten-Position, so dass der Fahrer seine perfekte Position finden kann. Für die optimale Position der Füße helfen zusätzlich die drei möglichen Montagepunkte der Pedale, aus denen beim Schalt- und Bremshebel gewählt werden kann.

Weitere Vorteile:

- Schaltungsumkehrung möglich
- mehr Schräglagenfreiheit
- Lieferung inkl. Stiefelschoner & aller nötigen Montageteile
- 2 Versionen zur Auswahl: Street & Racing

Die neue Fußrastenanlage hat ein Teilegutachten und kann ab sofort bei WUNDERKIND-Custom im Webshop oder im Fachhandel erworben werden.

Weitere Informationen: wunderkind-custom.com

[Zeichen: 992]



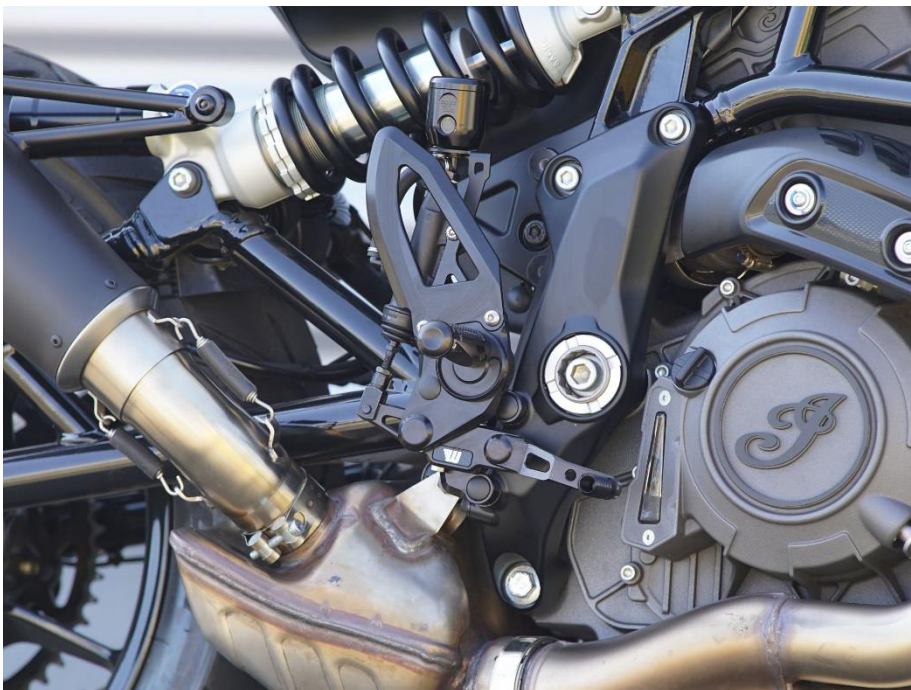
Bild 1 von 6:

Schaltseite mit/ohne Schaltumkehrung montierbar (am Bsp. der Version 'Street')



Bild 2 von 6:

Bremsseite (am Bsp. der Version 'Racing')



*Bild 3 von 6:
Drei mögliche Positionen für die Pedale (am Bsp. der Version 'Racing')*



*Bild 4 von 6:
Verstellbereich für Rasten: Excenter mit feinsten Verzahnung*



Bild 5 von 6:
Verstellbereich Version 'Street'

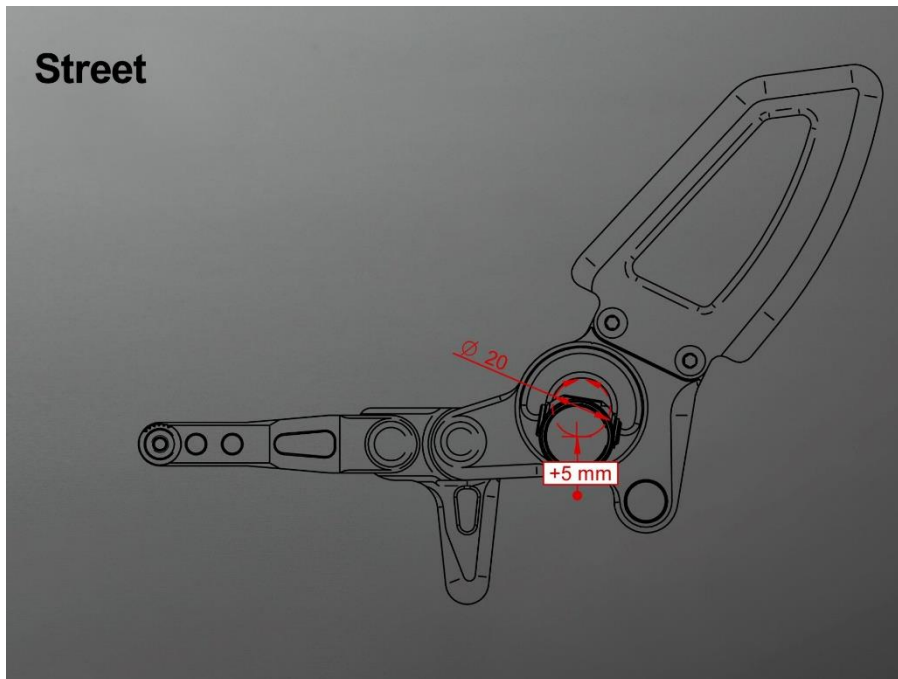
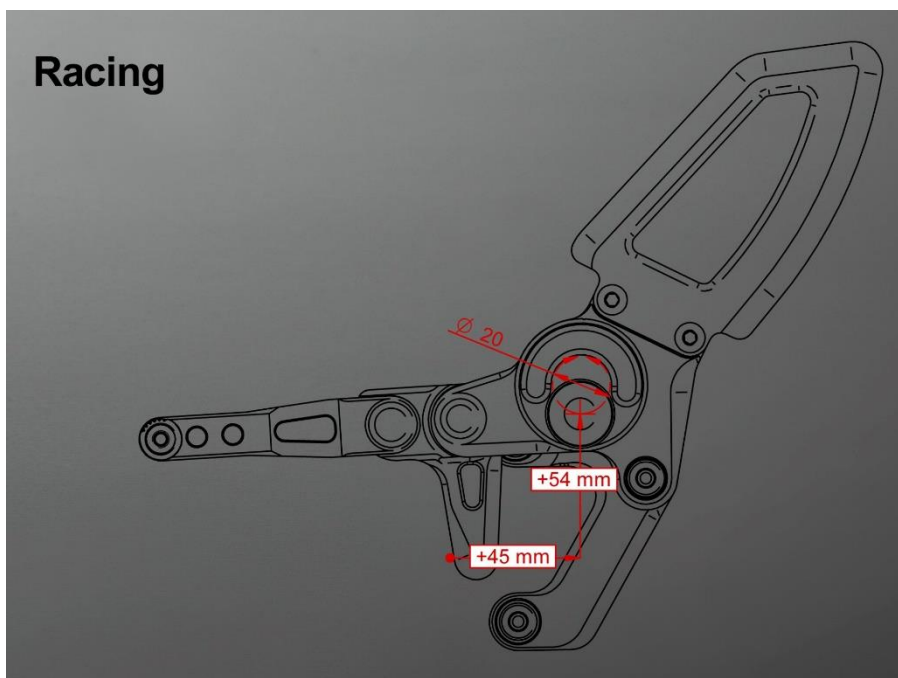


Bild 6 von 6:
Verstellbereich Version 'Racing'



Pressekontakt

WUNDERKIND-Custom

Eine Marke der ABM Fahrzeugtechnik GmbH

Tamina Bischoff

Krummholzstraße 5

79206 Breisach am Rhein

Tel. +49 (0) 7667 / 9446 – 93 / Fax +49 (0) 7667 / 9446 – 63

E-Mail: tamina@wunderkind-custom.com

Internet: wunderkind-custom.com

Facebook: WUNDERKIND-Custom

WUNDERKIND-Custom – Premium Zubehör für Motorräder, wurde 2013 von Geschäftsführer Christian Mehlhorn gegründet. Alle Produkte werden unter dem Dach der ABM Fahrzeugtechnik GmbH im süddeutschen Breisach entwickelt und produziert. Ursprünglich wurden die Zubehörteile nur für Harley-Davidson-Motorräder hergestellt. Mittlerweile umfasst das Sortiment auch Produkte für andere, gängige Motorradmarken und Custombikes. Manufaktur, Design und Technologie – Made in Germany.

Die **ABM Fahrzeugtechnik GmbH** ist Hersteller von hochwertigem Zubehör für Sport- und Custombike-Motorräder. 1985 von Arthur Berthold Munz gegründet und benannt. Geschäftsführer Christian Mehlhorn verantwortet seit 2010 rund zwanzig Mitarbeiter aus den Bereichen Entwicklung, Produktion, Marketing und Vertrieb am Standort Breisach am Rhein. Das Unternehmen umfasst zwei Marken: ABM ergonomic style & WUNDERKIND-Custom.