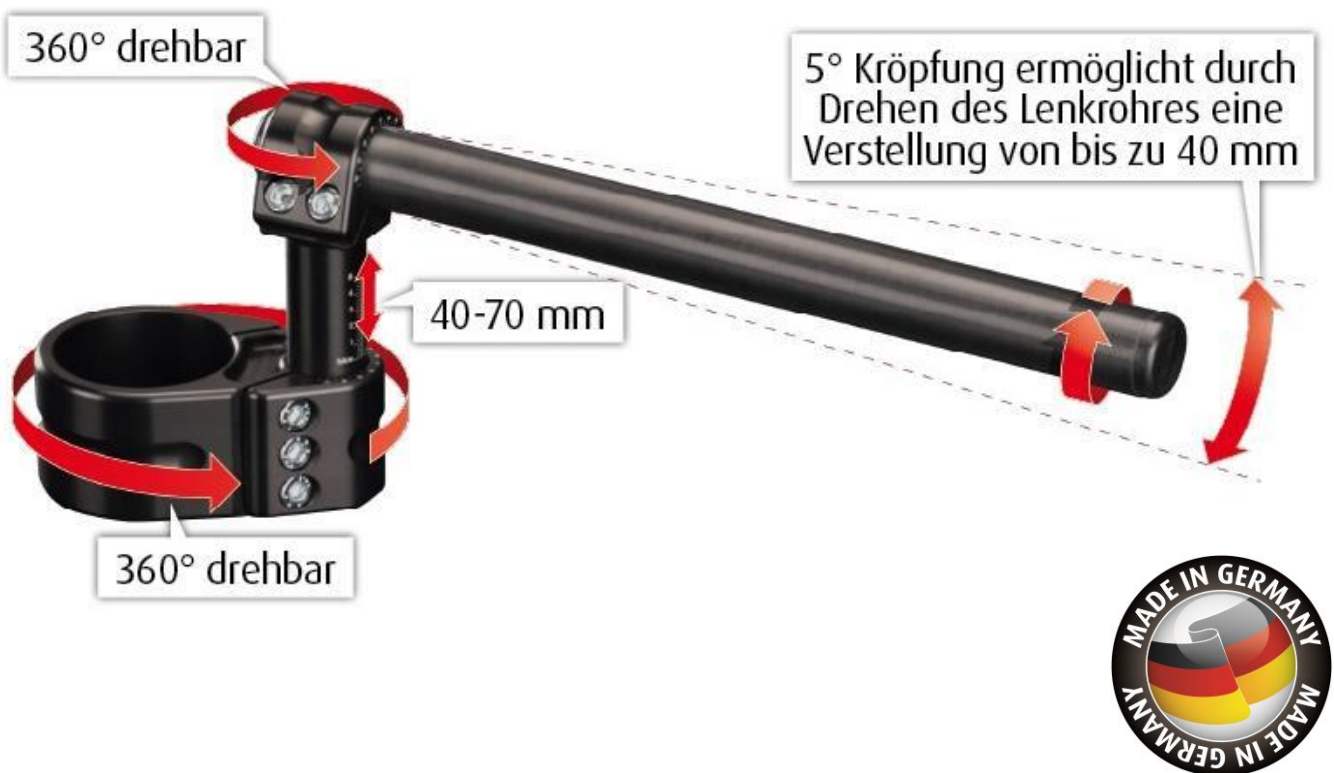


ABM

ergonomic style

multiClip™ Tour / *multiClip™* Sport



Allgemeine Montageanleitung

und

Sicherheitshinweise

• www.ab-m.de ••• info@ab-m.de •



Achtung



Wichtige Sicherheitshinweise:

- Arbeiten an Lenkung und Bremsanlage stellen ein Sicherheitsrisiko dar. Diese Arbeiten dürfen nur von entsprechend qualifizierten Personen durchgeführt werden. Fehlerhafte Arbeiten können schwerwiegende Folgen haben und eventuell Leben und Gesundheit gefährden. Führen Sie diese Montage nur durch, wenn Sie dafür qualifiziert sind und über ein offizielles Werkstatthandbuch so wie alle relevanten Servicemitteilungen verfügen. Anderenfalls raten wir dringend zur Montage, mindestens aber zur Kontrolle des Anbaus, in einer Werkstatt mit entsprechend geschultem Personal.
- Bremsflüssigkeit ist giftig und kann die Oberflächen der Verkleidung und anderer Komponenten beschädigen. Alle Bauteile mit geeigneten Mitteln vor Beschädigung schützen. Beachten Sie alle Sicherheitshinweise des Bremsflüssigkeitsherstellers.
- Verwenden Sie nur frische Bremsflüssigkeit aus einem versiegelten Behälter. Benutzen Sie stets neue Dichtringe, die den Vorgaben des Leitungsherstellers entsprechen. Niemals Kupferdichtringe mit Anschlüssen aus Aluminium kombinieren.
- ABS-Bremssysteme sollten ausschließlich in einem vom Fahrzeughersteller autorisiertem Betrieb entlüftet werden.
- Bei der Montage, Demontage und dem Anzugsdrehmoment von originalen Teilen immer gemäß Werkstatthandbuch vorgehen.
- Um eine sichere Funktion des *multiClip* zu gewährleisten ist es unerlässlich, dass alle Kontaktflächen von Klemmverbindungen bei der Montage sauber, trocken und frei von Beschädigung sind. Achten Sie unbedingt darauf, dass nichts auf diese Kontaktflächen gelangt, was die Reibung mindert (z. B. Öl, Silikon, Pflegemittel, etc.).
- Unbedingt sämtliche Klemmschrauben, gemäß Abbildung auf Seite 3, mit Drehmoment festziehen. Die Drehmomentangaben beziehen sich auf trockene Schrauben und Gewinde. Auch bei jeder Inspektion ist der feste Sitz aller Schraubverbindungen des *multiClip* zu kontrollieren.
- Es liegt in Ihrer Verantwortung, das Produkt regelmäßig zu überprüfen und festzustellen, ob Service oder Ersatz notwendig sind.
- Bedenken Sie bitte, dass der *multiClip* ein sicherheitsrelevantes Bauteil Ihres Fahrzeugs ist. Kontrollieren Sie nach einem Sturz oder Aufprall den Lenker und tauschen Sie diesen beim geringsten Anzeichen einer Beschädigung komplett aus.
- Das Fahrzeug niemals am Lenker verzurren.
- Der *multiClip* ist ein eintragungspflichtiges Bauteil.
- Dieses Produkt ist für ein Serienfahrzeug entwickelt. ABM® Fahrzeugtechnik GmbH übernimmt keinerlei Haftung oder Garantie für jedwede Schäden, die aus der Kombination mit anderem von ABM nicht geprüften Zubehör, in Folge eines unsachgemäßen Einbaus oder aus mangelnder Wartung entstehen.

1 Vorbereitung

- Die Sicherheitshinweise und die Montageanleitung vollständig und sorgfältig durchlesen.
- Bei den nachfolgenden Arbeiten kann ein unsicher aufgestelltes Motorrad umfallen. Deshalb darauf achten, dass das Motorrad auf festem, geradem Untergrund steht und gegen Umfallen und Wegrollen gesichert wird.

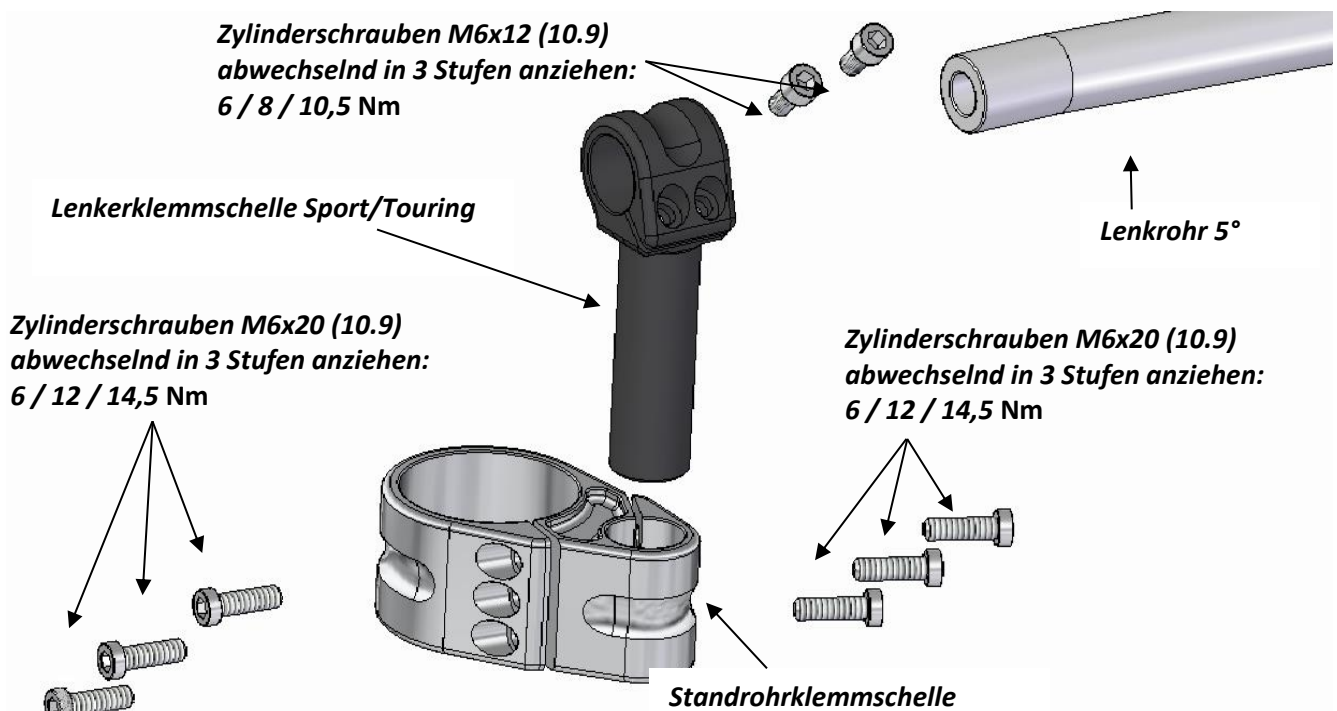
Allgemeine Montageanleitung *multiClip™* Tour / *multiClip™* Sport

- Halten Sie Kinder und Haustiere vom Arbeitsbereich fern.
- Schützen Sie demontierte Bauteile vor Beschädigung.
- Entfernen Sie keinesfalls die obere Gabelbrücke ohne das Vorderrad zu entlasten, andernfalls kann die untere Gabelbrücke Schaden nehmen.
- Beim Demontieren von Einzelteilen darauf achten, mit welchen Schrauben diese befestigt sind. Diese Bauteile und Schrauben aufbewahren und, wenn nichts anderes angegeben ist, beim Zusammenbau entsprechend wieder verwenden.

2 Inhalt und empfohlenes Zubehör

Spezialwerkzeug notwendig?	Drehmomentschlüssel	Umbauzeit:	ca. 4-6 Std.
-----------------------------------	---------------------	-------------------	--------------

Hinweis: Der *multiClip* Stummellenker ist ein stufenlos einstellbares Lenkersystem. Seine Einstellmöglichkeiten hängen stark von der Bauart und den Platzverhältnissen am Fahrzeug ab.



Zur Unterstützung beim Umbau können wir Ihnen folgende Möglichkeiten anbieten:

- Stahlflexleitung(en) für Bremse bzw. Kupplung in passender Länge.
- Bowdenzüge (z.B. Gaszüge) können wir auf Wunsch verlängern. Dazu ist es notwendig das Maß der Verlängerung bei der Einsendung der Züge mit anzugeben.
- Umfangreiches Superbike Zubehör bspw. Verkleidungsunterlagen, Spiegel, Halter für Bremsflüssigkeitsbehälter usw..
- Bei den Modellen YZF-R1 '04-06 und '07-08 muss zusätzlich ein Lenkungsdämpferhaltesatz mitbestellt werden.
- Bei Modell R12 nineT sind Klemmbockabdeckungen und Lenkerverlängerung im Lieferumfang enthalten.

3 Montage

- Obere Gabelbrücke, komplette Griffarmaturen, Bedienelemente und Lenkerstummel bzw. Rohrlenker gemäß Werkstatthandbuch entfernen.
- Die gelieferten Teile laut Abbildung vormontieren.
- Die beiden Lenkerstummelhälften über das rechte bzw. linke Standrohr schieben und mit den Klemmschrauben leicht fixieren. Dabei darauf achten, dass das ABM Logo vom Fahrer aus lesbar ist.
- Zur Montage der Lenkerstummelhälften mit Reduzierbuchsen (optional erhältlich) ist zu beachten, dass diese bei der Montage zwischen Lenkerstummelhälfte und Standrohr liegen und beim Fixieren so auszurichten sind, dass die Öffnung der Reduzierbuchse mit der Öffnung der Lenkerstummelhälfte übereinstimmt und diese zusätzlich mit der Oberkante bündig abschließt.
- Gabelbrücke wieder montieren während der *multiClip* nur leicht festgezogen ist.
- Die Bedienelemente und Griffarmaturen provisorisch vormontieren.
- Die Position der Lenkerstummel nach den eigenen Wünschen einstellen.
- Zur endgültigen Montage der Bedienelemente ist es notwendig, die Löcher für die Zentrierstifte zu bohren. Dazu die Bedienelemente ausrichten und die Stellen für die Zentrierstifte anzeichnen (mit Fett auf den Stiften andrücken). Anschließend die markierte Stelle ankörnen und mit einer Bohrung (Durchmesser und Tiefe entsprechen dem Zentrierstift) versehen.
- Sämtliche demontierten Teile wieder laut Werkstatthandbuch montieren und festziehen.

4 Endkontrolle

- Es ist auf eine funktionsgerechte Lage aller am Lenker befindlichen Bedienteile, auch bei vollem Lenkeinschlag zu achten. Der HBZ und der Vorratsbehälter müssen sich in funktionsgerechter Arbeitslage befinden.
- Alle Leitungen und Bowdenzüge müssen so verlegt sein, dass sie bei allen Lenk- und Einfederungsbewegungen knick- und spannungsfrei sind sowie ausreichender Abstand zu Scheuerstellen vorhanden ist.
- Die Bremsschläuche dürfen einen Biegeradius von 40 mm nicht unterschreiten.
- Es ist auf die Freigängigkeit des Lenkers, seiner Anbauteile und ausreichenden Lenkeinschlag nach jeder Seite zu achten. Der Lenker muss sich leicht von Lenkansschlag zu Lenkansschlag bewegen lassen. Überprüfen Sie das Leerspiel der Gaszüge: Bei vollem Lenkeinschlag zu beiden Seiten und laufendem Motor darf sich die Motordrehzahl nicht ändern.
- Nach Abschluss der Arbeiten sind alle Komponenten und Schrauben auf festen Sitz, Funktion sowie auf Dichtigkeit zu prüfen. Stellen Sie sicher, dass genügend Bremsflüssigkeit im Reservoir ist. Testen Sie auch den Freilauf des Vorderrades und die Funktion der Bremsanlage. Ebenso ist die Funktion der Kupplung, des Gasgriffs, der elektrischen Anlage und der Diebstahlsicherungen zu überprüfen.
- Danach ist eine Probefahrt durchzuführen! Nach beendeter Probefahrt sind nochmals alle Schraubverbindungen auf festen Sitz, Dichtigkeit und alle beweglichen Teile auf ausreichenden Freigang zu kontrollieren. Testen Sie erneut den Freilauf des Vorderrades so wie die Bremsanlage auf Überhitzung. Prüfen Sie den Bremsflüssigkeitsstand im Reservoir auf signifikante Änderungen.
- Nach ca. 100 km ist der feste Sitz aller Schraubverbindungen des Lenkers nochmals mit den angegebenen Anzugswerten zu kontrollieren.

An English version is also available. See www.ab-m.de